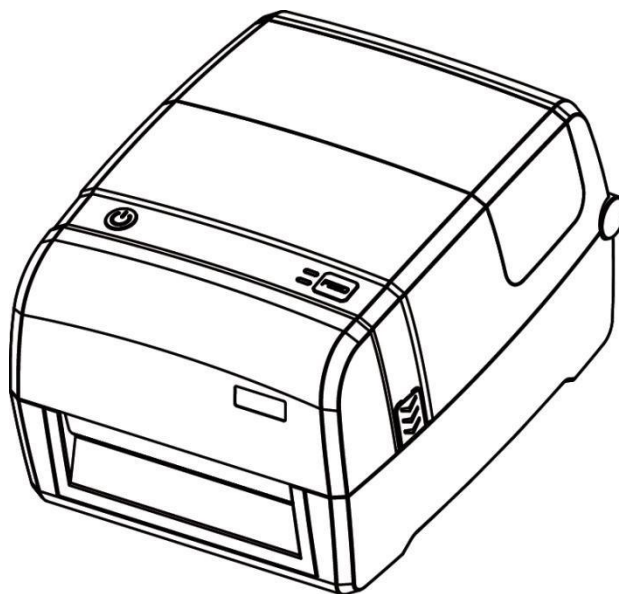


**ETISOFT**

**ETISOFT iT4B**



**Instrukcja obsługi**

---

---

## Treść

Ważne instrukcje bezpieczeństwa.....	4
Rozdział 1 Wprowadzenie.....	8
1.1 Lista rzeczy do spakowania.....	8
1.2 Wygląd i komponenty .....	9
1.3 Wymiar .....	10
Rozdział 2 Dane techniczne .....	11
Rozdział 3 Instalacja i użytkowanie .....	14
3.1 Ładowanie nośników .....	14
3.2 Podłączenie zasilania .....	19
3.3 Połączenie urządzeń peryferyjnych.....	19
3.4 Wykrywanie .....	20
3.5 Panel operacyjny .....	27
3.6 Podstawowa funkcja .....	30
Rozdział 4 Berło .....	32
4.1 Interfejs USB.....	32
4.2 Port Ethernet.....	32
Rozdział 5 Konserwacja i regulacja.....	33
5.1 Czujnik mediów czyszczących .....	33
5.2 Czyszczenie termicznej głowicy drukującej.....	33
Rozdział 6 Instrukcje dotyczące narzędzia do drukarki .....	34
6.1 Przygotowanie do instalacji.....	34
6.2 Stosowanie.....	34
Rozdział 7 Instrukcje sterownika Seagull dla systemu Windows .....	51
7.1 Wprowadzenie .....	51
7.2 Przygotowanie do instalacji.....	51
7.3 Instalacja.....	51
7.4 Stosowanie.....	58

---

---

## ■ Oświadczenie

Treść niniejszej instrukcji może zostać zmieniona bez pozwolenia, a nasza firma zastrzega sobie prawo do wprowadzania zmian bez powiadomienia w technologii, częściach zamiennych, sprzęcie i oprogramowaniu produktów. Jeśli potrzebujesz więcej informacji na temat produktów, skontaktuj się z naszą firmą. Bez pisemnej zgody naszej firmy zabrania się kopiowania lub przekazywania w jakiegokolwiek formie jakiegokolwiek części niniejszej instrukcji.

## ■ Ostrzeżenia



Należy tego przestrzegać, aby uniknąć jakichkolwiek szkód w ludzkim ciele i sprzęcie.



Spowoduje to wyświetlenie ważnych informacji i wskazówek dotyczących obsługi drukarki.



**Uwaga:** Ze względu na ciągłą aktualizację naszego produktu, opis specyfikacji drukarki, akcesoriów, konstrukcji w tej instrukcji może się nieznacznie różnić.

---

## Ważne instrukcje bezpieczeństwa

Przed użyciem urządzenia należy uważnie zapoznać się z poniższymi przepisami bezpieczeństwa, aby zapobiec wszelkim zagrożeniom lub szkodom materialnym.

### 1. Ostrzeżenie dotyczące bezpieczeństwa



Ostrzeżenia: Głowica drukująca bardzo się nagrzewa podczas drukowania; Unikaj kontaktu z głowicą drukującą po zakończeniu drukowania.



Ostrzeżenia: Nie dotykaj głowicy drukarki i złącza, ponieważ ładunki elektrostatyczne mogą spowodować uszkodzenie głowicy drukarki.

### 2. Instrukcje



Ostrzeżenia: Naruszenie poniższych instrukcji może spowodować poważne obrażenia lub śmierć.

- 1) Nie podłączaj kilku produktów do jednego gniazdka.
  - Może to spowodować przegrzanie i pożar.
  - Jeśli wtyczka jest mokra lub brudna, wysusz ją lub wytrzyj przed użyciem.
  - Jeśli wtyczka nie pasuje idealnie do gniazdka, nie podłączaj go do zasilania.
- 2) Musisz użyć dostarczonego adaptera.
  - Używanie innych adapterów jest niebezpieczne.
- 3) Nie ciągnij za przewód, aby odłączyć.
  - Może to spowodować uszkodzenie, co może być przyczyną pożaru lub awarii drukarki.
- 4) Nie podłączaj ani nie odłączaj mokrymi rękoma.
  - Możesz zostać porażony prądem.
- 5) Nie zginaj na siłę ani nie pozostawiaj przewodu pod ciężkimi przedmiotami.
  - Uszkodzony może spowodować pożar.



**Uwaga: Naruszenie poniższych instrukcji może spowodować lekkie uszkodzenie urządzenia.**

- 1) Jeśli zauważysz dziwny dym, zapach lub szum z drukarki, odłącz ją przed podjęciem dalszych działań.
  - Wyłącz drukarkę i odłącz zestaw od sieci.
  - Po zniknięciu dymu skontaktuj się ze sprzedawcą w celu jego naprawy.
- 2) Zainstaluj drukarkę na stabilnej powierzchni.
  - Jeśli drukarka upadnie, może się zepsuć i możesz się zranić.
- 3) Używaj tylko zatwierdzonych akcesoriów i nie próbuj samodzielnie demontować, naprawiać ani przebudowywać urządzenia.
  - Zadzwoń do sprzedawcy, gdy potrzebujesz tych usług.
  - Nie dotykaj ostrza automatycznego noża.
- 4) Nie pozwól, aby woda lub inne ciała obce dostały się do drukarki.
  - W takim przypadku wyłącz drukarkę i odłącz ją od zasilania przed skontaktowaniem się ze sprzedawcą.
- 5) Nie używaj drukarki, gdy jest niesprawna. Może to spowodować pożar lub porażenie prądem.
  - Wyłącz drukarkę i odłącz ją od zasilania przed skontaktowaniem się ze sprzedawcą.
- 6) Inne kwestie:
  - Umieść drukarkę na solidnej i równej podstawie, aby nie mogła spaść.
  - Pozostaw wystarczająco dużo miejsca wokół drukarki do obsługi i konserwacji.
  - Trzymaj wszystkie płyny z dala od drukarki.
  - Nie wystawiaj drukarki na działanie wysokich temperatur, bezpośredniego światła słonecznego lub kurzu.
  - Upewnij się, że drukarka jest podłączona do gniazdka o odpowiednim napięciu sieciowym.
  - Wyłącz zasilanie drukarki, gdy nie jest używana przez dłuższy czas.
  - Aby zapewnić jakość i niezawodność druku, zalecamy użycie papieru tej samej jakości lub poleć dostawcę papieru.
  - Wyłącz zasilanie po podłączeniu/odłączeniu wszystkich portów, w przeciwnym razie spowoduje to uszkodzenie obwodu sterującego drukarki.
  - Nigdy nie wykonuj samodzielnie prac konserwacyjnych ani naprawczych. Zawsze kontaktuj się z wykwalifikowanym technikiem serwisu.
  - Niniejszą instrukcję obsługi należy przechowywać w miejscu, które jest zawsze łatwo dostępne.

### 3. Inne środki ostrożności

Prawa autorskie do niniejszej instrukcji obsługi i różnych innych instrukcji są własnością naszej firmy. Jakikolwiek kopiowanie lub przekształcanie w formę elektroniczną oraz zapisywanie tego materiału bez wyraźnej pisemnej zgody jest surowo zabronione. Korzystanie z informacji zawartych w niniejszej instrukcji nie podlega żadnej odpowiedzialności patentowej. Niniejsza instrukcja została przygotowana z najwyższą starannością i dbałością o szczegóły, ale może zawierać pewne błędy i/lub pominięcia. Nasza firma nie ponosi odpowiedzialności prawnej za jakiegokolwiek szkody wynikające z wykorzystania informacji zawartych w niniejszej instrukcji. Nasza firma i jej podmioty stowarzyszone nie ponoszą odpowiedzialności prawnej (z wyłączeniem Stanów Zjednoczonych) za jakiegokolwiek szkody, straty, koszty i/lub wydatki, które wynikają z awarii, nieprawidłowego działania i/lub niewłaściwego użytkowania produktu z powodu naruszenia lub zaniedbania informacji i instrukcji dotyczących obsługi i konserwacji dostarczonych przez naszą firmę, a także z nieautoryzowanej zmiany, naprawa i/lub modyfikacja produktu przez użytkownika i/lub osobę trzecią. Nie ponosimy odpowiedzialności prawnej za jakiegokolwiek szkody i/lub problemy wynikające z korzystania z opcji i/lub części, które nie są autentycznymi lub autoryzowanymi produktami.

### 4. WEEE (zużyty sprzęt elektryczny i elektroniczny)



Ten znak umieszczony na produkcie lub jego dokumentacji wskazuje, że odpowiedniego przedmiotu nie należy wyrzucać po zakończeniu jego eksploatacji wraz z innymi odpadami domowymi. Aby zapobiec ewentualnym szkodom dla środowiska lub zdrowia ludzkiego wynikającym z niekontrolowanej utylizacji odpadów, należy oddzielić oznaczone przedmioty

od innych rodzajów odpadów i poddać je recyklingowi

w sposób odpowiedzialny promować zrównoważone ponowne wykorzystanie zasobów materialnych. Użytkownicy w gospodarstwach domowych powinni skontaktować się ze sprzedawcą, u którego zakupili ten produkt, lub z lokalnym urzędem rządowym, aby uzyskać szczegółowe informacje na temat tego, gdzie i jak mogą przeprowadzić bezpieczny dla środowiska recykling takich przedmiotów. Użytkownicy komercyjni powinni skontaktować się ze swoimi dostawcami i sprawdzić warunki umów zakupu. Tego produktu nie należy łączyć z innymi odpadami komercyjnymi w celu utylizacji.



**Uwaga: Jest to produkt klasy A. W środowisku domowym ten produkt może powodować zakłócenia radiowe, w których użytkownik może być zobowiązany do podjęcia odpowiednich środków.**

## 5. OSTRZEŻENIE FCC

To urządzenie jest zgodne z częścią 15 przepisów FCC. Działanie podlega następującym dwóm warunkom: (1) to urządzenie nie może powodować szkodliwych zakłóceń oraz (2) to urządzenie musi akceptować wszelkie odbierane zakłócenia, w tym zakłócenia, które mogą powodować niepożądane działanie.

Wszelkie zmiany lub modyfikacje, które nie zostały wyraźnie zatwierdzone przez stronę odpowiedzialną za zgodność, mogą unieważnić prawo użytkownika do korzystania z urządzenia.

UWAGA: To urządzenie zostało przetestowane i uznane za zgodne z ograniczeniami dla urządzeń cyfrowych klasy A, zgodnie z częścią 15 przepisów FCC. Limity te mają na celu zapewnienie rozsądnej ochrony przed szkodliwymi zakłóceniami, gdy sprzęt jest eksploatowany w środowisku komercyjnym. To urządzenie generuje, wykorzystuje i może emitować energię o częstotliwości radiowej, a jeśli nie zostanie zainstalowane i nie będzie używane zgodnie z instrukcją obsługi, może powodować szkodliwe zakłócenia w komunikacji radiowej. Eksploatacja tego sprzętu w obszarze mieszkalnym może powodować szkodliwe zakłócenia, w takim przypadku użytkownik będzie zobowiązany do usunięcia zakłóceń na własny koszt. -- Zmień orientację lub położenie anteny odbiorczej.

-- Zwiększ odległość między sprzętem a odbiornikiem.

-- Podłącz urządzenie do gniazdka w innym obwodzie niż ten, do którego podłączony jest odbiornik.

-- Skonsultuj się ze sprzedawcą lub doświadczonym technikiem radiowo-telewizyjnym w celu uzyskania pomocy.

Aby zachować zgodność z wytycznymi FCC dotyczącymi ekspozycji na fale radiowe, to urządzenie powinno być instalowane i obsługiwane z zachowaniem minimalnej odległości między 20 cm od promiennika ciała: Używaj wyłącznie dostarczonej anteny.

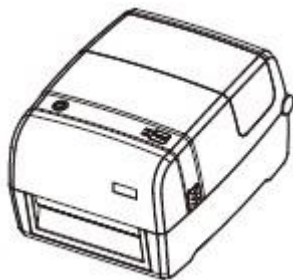
# Rozdział 1 Wprowadzenie

## 1.1 Zawartość opakowania

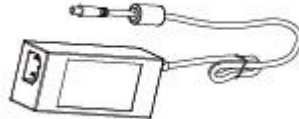


**Uwaga:**

1. Rozpakuj drukarkę i zachowaj opakowanie na wypadek, gdyby w przyszłości trzeba było wysłać drukarkę.
2. W przypadku jakichkolwiek uszkodzeń prosimy o kontakt z lokalnym sprzedawcą.



Drukarka



Zasilacz sieciowy drukarki



Przewód zasilający



USB



Rolka etykiet



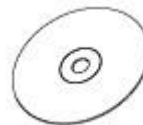
Uchwyty taśmy termotransferowej



Taśma termotransferowa



Gilza

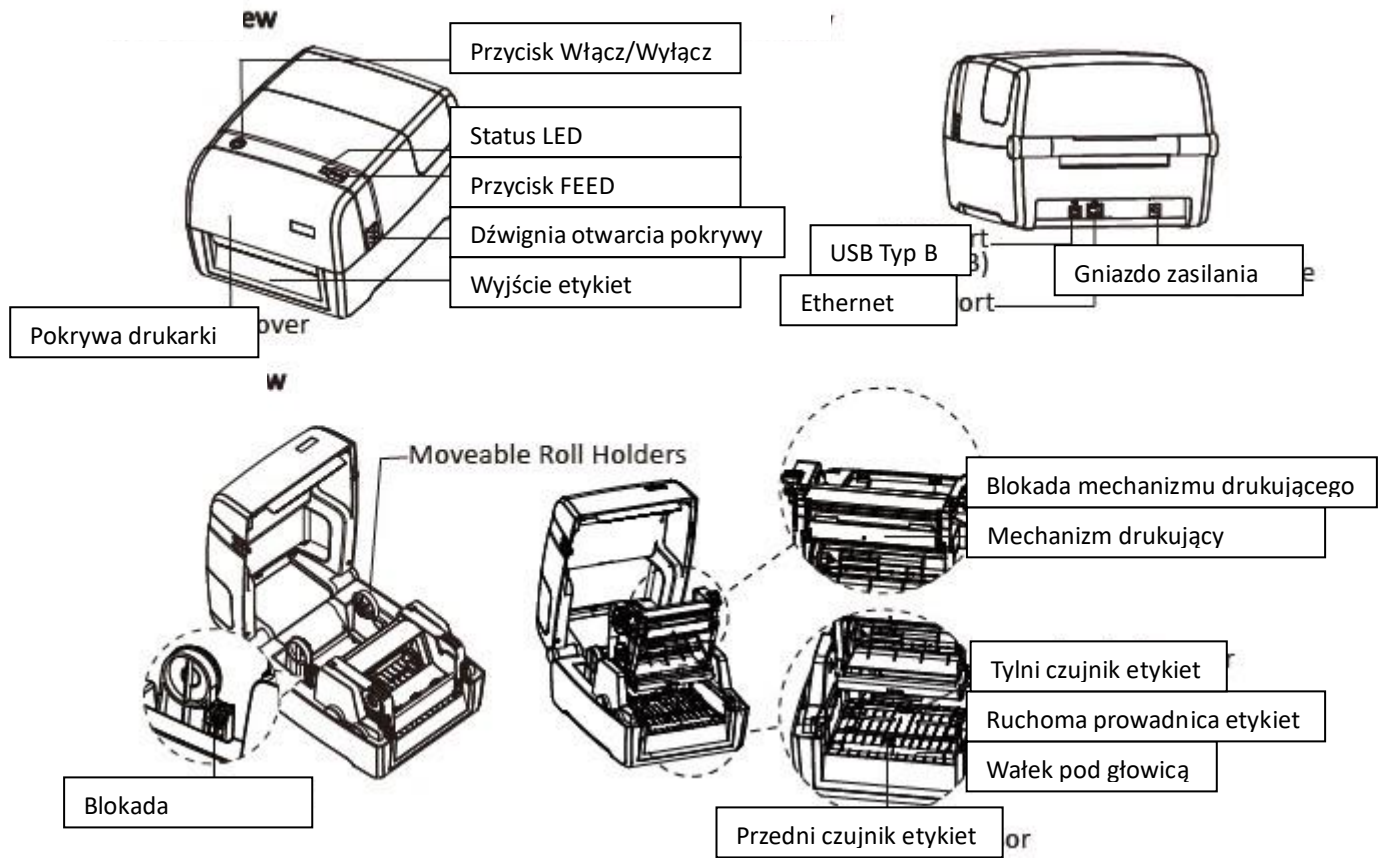


CD



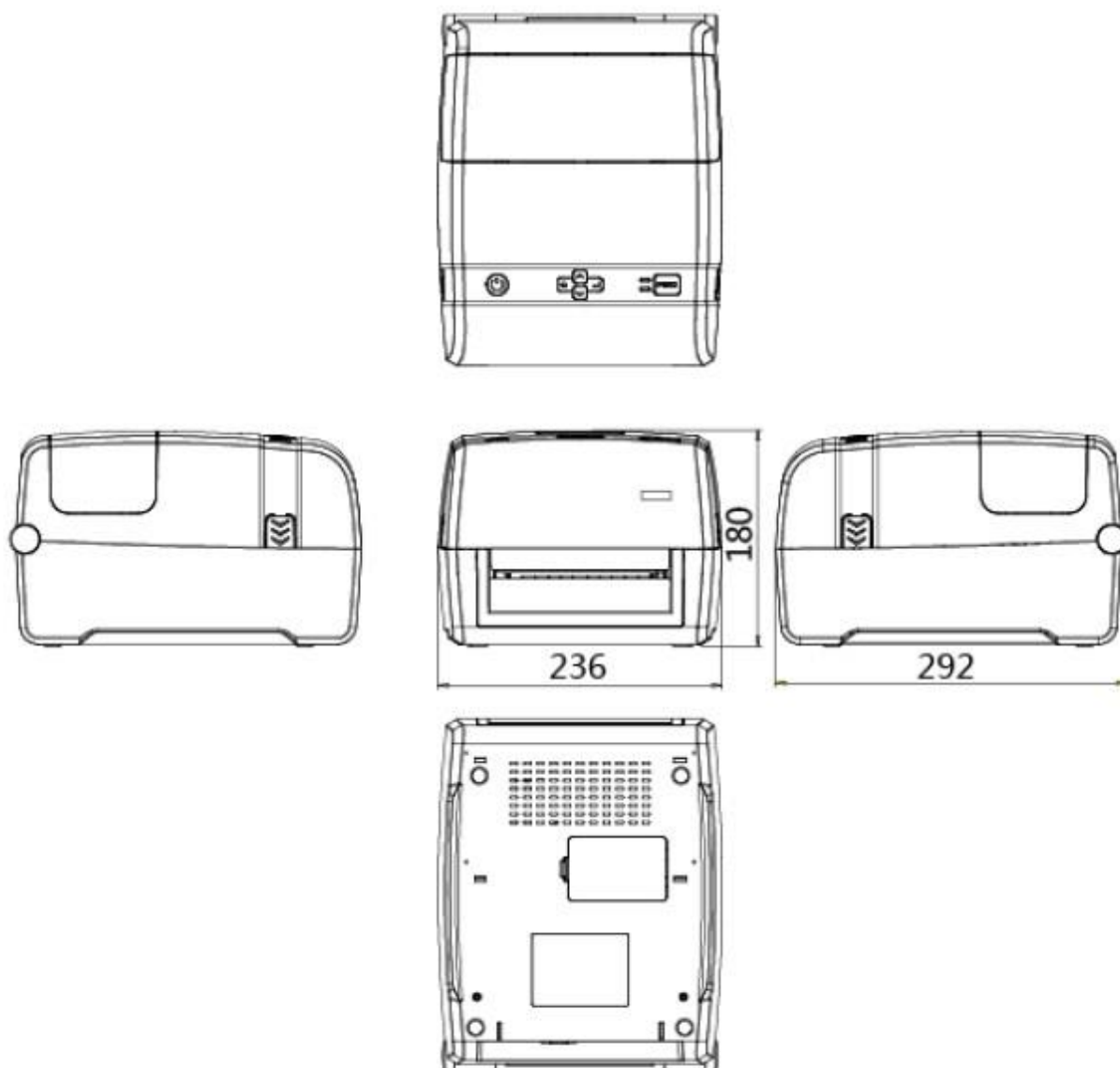
Skrócona instrukcja obsługi

## 1.2 Wygląd i komponenty



**Uwaga:** Powyższe widoki są w celach informacyjnych. Porty różnią się w zależności od wyboru.

### 1.3 Wymiary



## Rozdział 2 Dane techniczne

Druk	Metoda druku	Termotransfer/termiczny
	Rozdzielczość	Standardowo 203 dpi, Opcjonalnie 300 dpi
	Max. Prędkość drukowania	6 IPS (203 dpi)
		4 IPS (300 dpi)
	Max. Szerokość druku	108 mm (203 dpi), 106 mm (300 dpi)
	Max. Długość druku	2 286 mm (203 dpi), 1 524 mm (300 dpi)
Pamięć	RAM	16 MB
	Flash	16 MB
Język programowania		ZPL-II, TSPL
Wykrywanie	Czujnik	Wykrywanie otwarcia pokrywy drukarki, wykrywanie końca taśmy, wykrywanie braku papieru, wykrywanie przegrzania głowicy, 2 stałe czujniki przezroczyste, wykrywanie odbicia w pełnym zakresie, wykrywanie pozycji
Media	Typy	Papier ciągły, przerwa, czarny znacznik, etykieta z dziurkowanym otworem
	Szerokość	1 " (25,4) -4,65 " (118 mm), z podkładem
	Grubość	0,002 " (60um) -0,01 " (250um)
	Średnica rolki etykiet	Maks. 5" (127 mm)
	Średnica rdzenia	0,5 cala (12,7 mm), 1 cala (25,4 mm). 1,5 cala (38 mm)
Taśma termotransferowa	Typ	Wosk, wosk/żywica, żywica
	Szerokość	1,18 cala (30 mm)-4,33 cala (110 mm)
	Długość	984' (300 m)
	Średnica rdzenia	1 cal (25,4 mm)
Oprogramowanie	Oprogramowanie do projektowania etykiet	ETILABEL
	System	Windows 7,8,10, serwer 2008,2012

Czcionki	Czcionki bitmapowe	6, 8, 12, 16, 32, OCR A i B. Obracany o 90°, 180°, 270° i 10-krotnie rozszerzany w kierunku poziomym i pionowym
	Czcionki TTF	Monotypowy triumwirat™ CG. Możliwość obrotu w zakresie 0°, 90°, 180°, 270°

Czcionki	Czcionki bitmapowe	Obracany o 90°, 180°, 270° i 10-krotnie rozszerzany w kierunku poziomym i pionowym
	Czcionki azjatyckie	16x16, 24x24. Chiński tradycyjny, chiński uproszczony, japoński, koreański, 90o, 180o, 270o, obrotowy i 8-krotnie rozszerzalny w kierunku poziomym i pionowym
	Czcionki TTF	Możliwość obrotu o 90°, 180°, 270°
Kody kreskowe	1D	Kod 39, kod 93, EAN 8/13 (dodatek 2 i 5), UPC A/E (dodatek 2 i 5), I 2 z 5, Codabar, kod 128 (podzbiór A, B, C), EAN 128, MSI, Plessey, Telepen, GS1 DataBar, Standard 2 z 5, Industrial 2 z 5, Kod 11, Kod 49
	2D	PDF417, kod matrycy danych, kod QR, Micro PDF417, kod Aztec
Strony kodowe		850, 852, 437, 860, 863, 865, 857, 861, 862, 855, 866, 737, 851, 869, OKNA 1250, 1251, 1252, 1253, 1254, 1255, 1257, UTF-8, UTF-16BE, UTF-16LE, DBCS 932 (JIS), 936(GBK), 949 (Koran), 950(BIG5)
Grafika		BMP i PCX, inne formaty graficzne są konwertowane przez pobranie oprogramowania
Interfejs	Standard	USB, Ethernet
	Opcja	Wi-Fi, Bluetooth
Panel sterowania		Przycisk włącznika zasilania, przycisk FEED, 2 diody sygnalizujące LED
Wyświetlacz LCD		Brak wsparcia
Funkcja RTC		Brak wsparcia
Zasilacz		Zewnętrzny zasilacz impulsowy AC/DC, Prąd przemienny 100 V-240 V / DC 24 V / 2,5 A / 60 W, Peak 9 A
Środowisko pracy	Praca	5 do 50°C@ wilgotność od 25% do 85% bez kondensacji

---

---

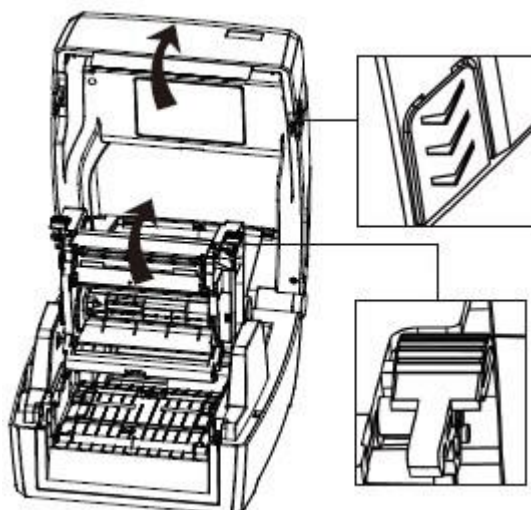
	Składowanie	-40 do 60°C@ wilgotność od 10% do 90% bez kondensacji
Charakterystyka fizyczna	Wymiar (dł. * wys. * szer.)	308 * 250 * 180 mm
	Ciężar	Około 2,9 kg
Opcje i akcesoria		Moduł odklejacza, moduł obcinacza, zewnętrzny uchwyt rolki etykiet
Zatwierdzenie przez agencję		CE EMC (EN 55022 Klasa B), FCC EMC (klasa A), CCC, RoHS

## Rozdział 3 Instalacja i użytkowanie

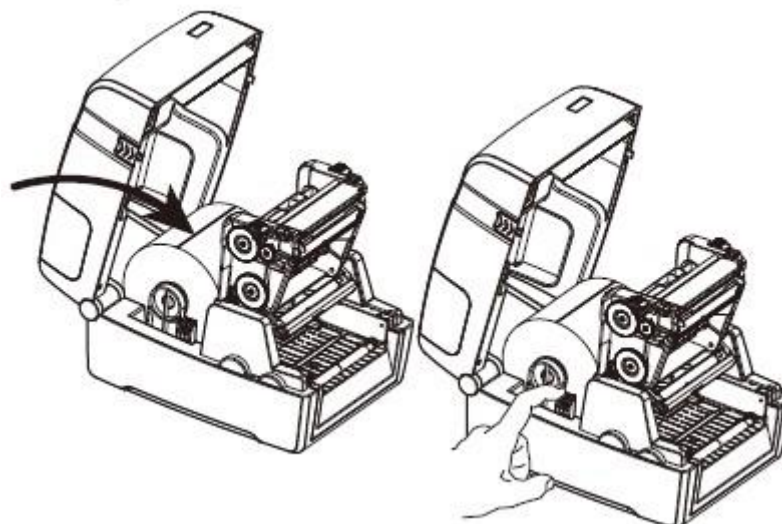
### 3.1 Ładowanie nośników

#### 3.1.1 Ładowanie rolki

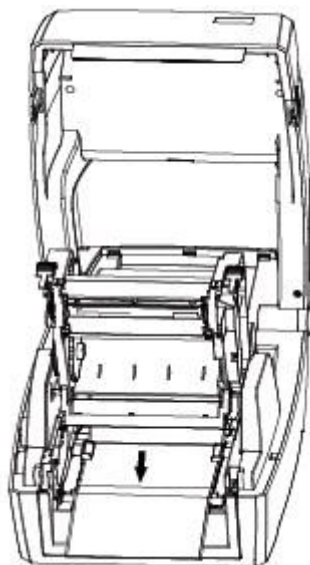
1. Naciśnij, aby otworzyć pokrywę i mechanizm drukarki.



2. Otwórz uchwyty rolek i umieść rolkę między nimi. Naciśnij zacpek blokujący.



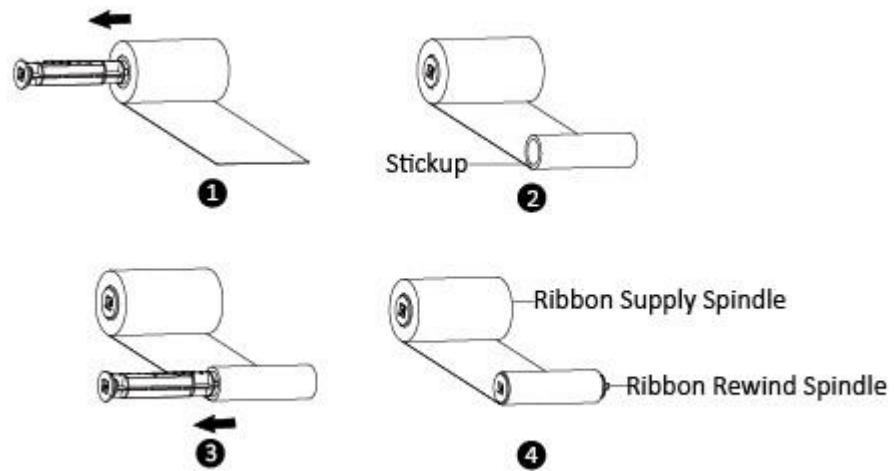
3. Przełóż etykiety przez prowadnice etykiet i dostosuj prowadnice etykiet do szerokości etykiety.



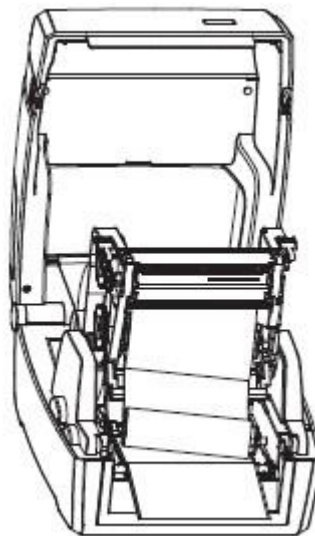
**Uwaga:** Jeśli drukarka jest w trybie Thermal Line Printing Method (Metoda drukowania termicznego), dociśnij pokrywę drukarki, aż się zamknie. W przeciwnym razie należy kontynuować procedurę opisaną w rozdziale 3.1.2.

### 3.1.2 Ładowanie taśmy termotransferowej.

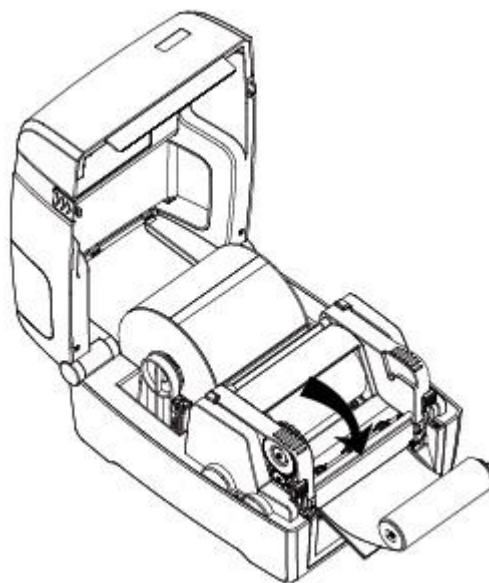
1. Zainstaluj moduł taśmy.



2. Włóż lewą część modułu, a następnie prawą część.



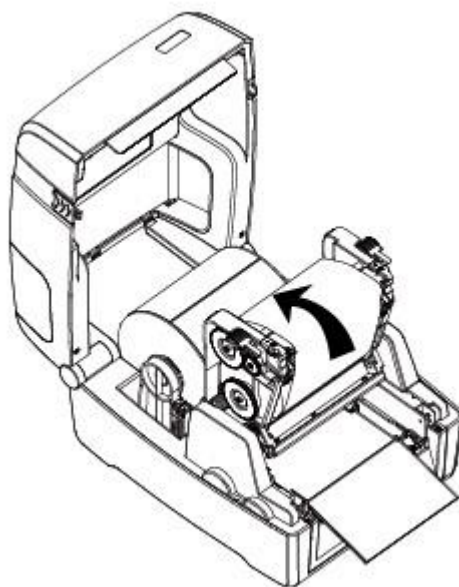
3. Naciśnij mechanizm drukarki.



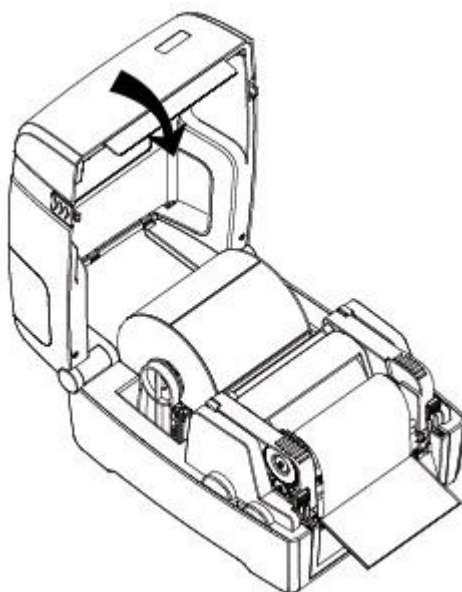
4. Włóż lewą część modułu taśmy, a następnie prawą część.



5. Nawiń taśmę na rdzeń ok 2 ~ 3 obroty, aż taśma zostanie mocno naciągnięta.

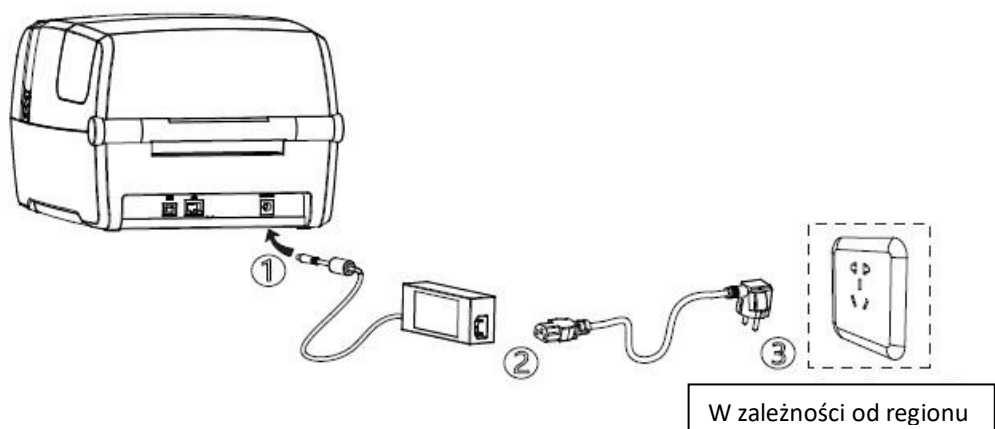


6. Zamocuj mechanizm i zamknij pokrywę.



## 3.2 Podłączenie zasilania

1. Podłącz zasilacz sieciowy do gniazdka elektrycznego.
2. Podłącz przewód zasilający do zasilacza sieciowego.
3. Podłącz drugi koniec przewodu zasilającego do gniazdka.



### Uwaga:

- Używaj tylko oryginalnego zasilacza. Unikaj uszkodzeń spowodowanych nieprawidłowym ładowaniem.
- Odłącz przewód zasilający drukarki, jeśli nie jest używany przez dłuższy czas.

## 3.3 Połączenie urządzeń peryferyjnych

### 3.3.1 Połączenie kablowe interfejsu

1. Standard interfejsu drukarki jest następujący:

- Przewód USB typu A
- Przewód USB typu B
- Przewód RS-232C
- Przewód RJ45

2. W zależności od potrzeb postępuj zgodnie z instrukcjami, aby podłączyć.

- 1) Upewnij się, że drukarka jest wyłączona.

## 2) Podłącz.

- Podłącz USB typu A do interfejsu USB (typ A).
- Podłącz USB typu B do interfejsu USB (typ B).
- Podłącz RS-232C do interfejsu szeregowego.
- Włóż RJ45 do interfejsu Ethernet.

### 3.3.2 Połączenie Bluetooth

Instrukcje są następujące:

1. Włącz drukarkę.
2. Urządzenie podstawowe wyszukuje zewnętrzne urządzenia Bluetooth.
3. Jeśli istnieją inne urządzenia Bluetooth, wybierz nazwę drukarki.
4. Zakończ parowanie.

Jeśli potrzebujesz bardziej szczegółowych informacji na temat metod parowania, zapoznaj się z instrukcją urządzenia Bluetooth.

Po sparowaniu podstawowe urządzenia z wirtualnym interfejsem Bluetooth (smartfon, tablet, komputer mobilny, notebook) mogą sterować drukarką w celu drukowania etykiet przez wirtualny interfejs Bluetooth.



**Uwaga: Oryginalny kod to 0000.**

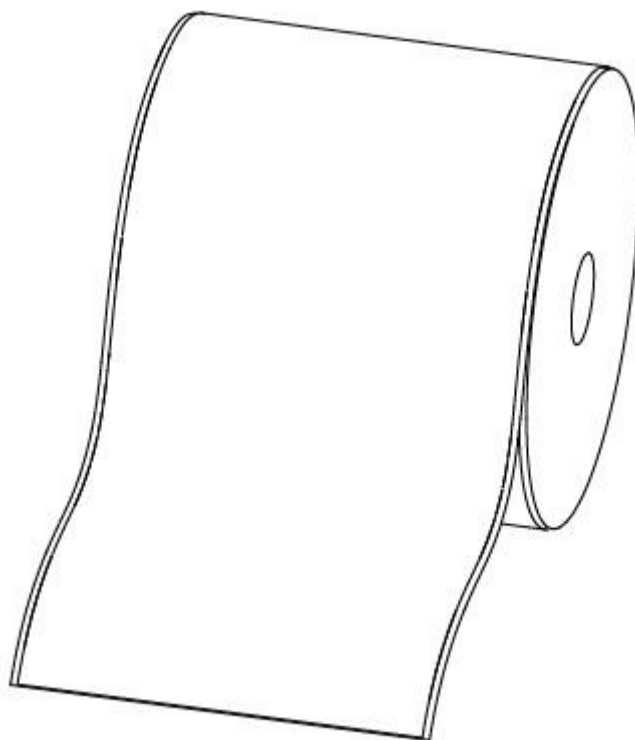
## 3.4 Wykrywanie

Podczas drukowania na papierze ruchomy czujnik etykiet służy do wykrywania papieru. Czujnik etykiet porusza się w różny sposób podczas korzystania z różnych rodzajów papieru. Jeśli użytkownik nieprawidłowo przesunie czujnik, papier może nie zostać wykryty, dlatego drukarka nie może wydrukować papieru. Poniższe instrukcje informują użytkowników, jak prawidłowo korzystać z czujnika etykiet. Prosimy o uważne zapoznanie się z nim.

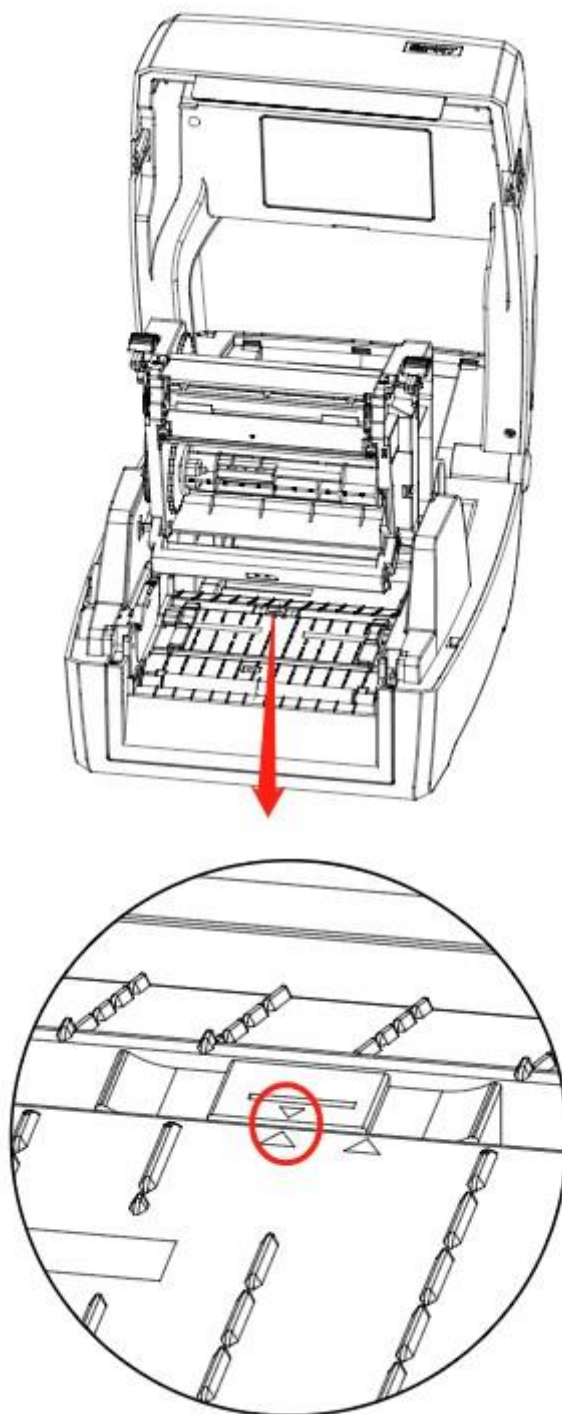
### 3.4.1 Papier ciągły

W przypadku drukowania na papierze ciągłym (rysunek 1) czujnik powinien być skierowany na lewy trójkąt poniżej (rysunek 2), który jest pierwotnym położeniem.

---



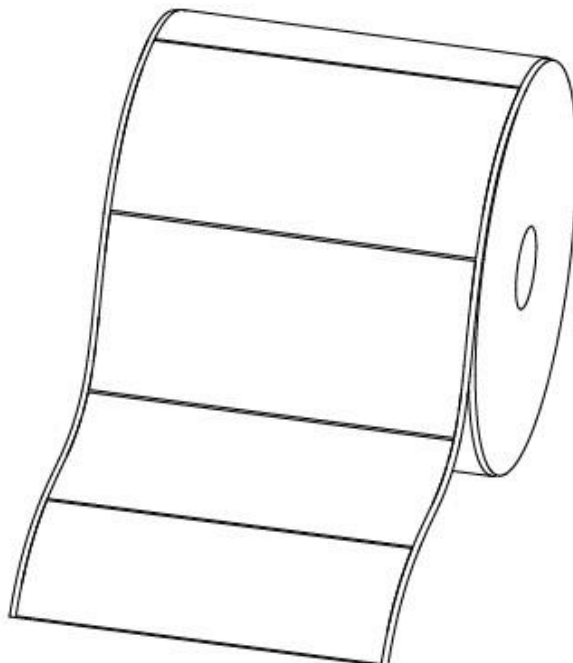
Rysunek 1 (papier ciągły)



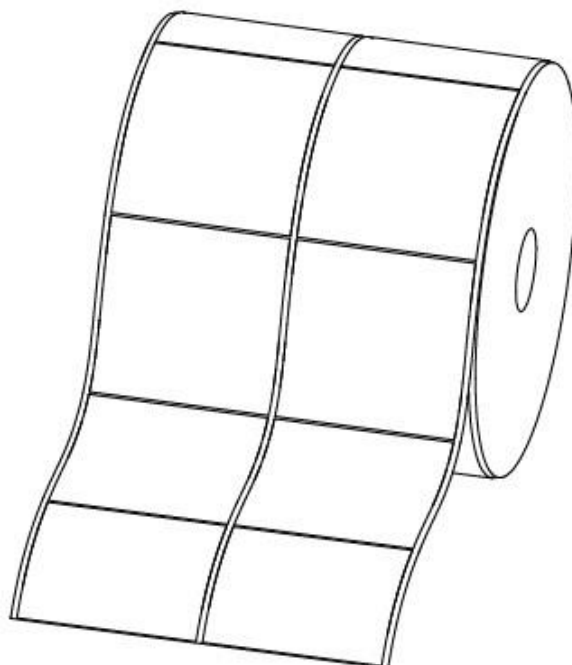
Rysunek 2

### 3.4.2 Etykiety

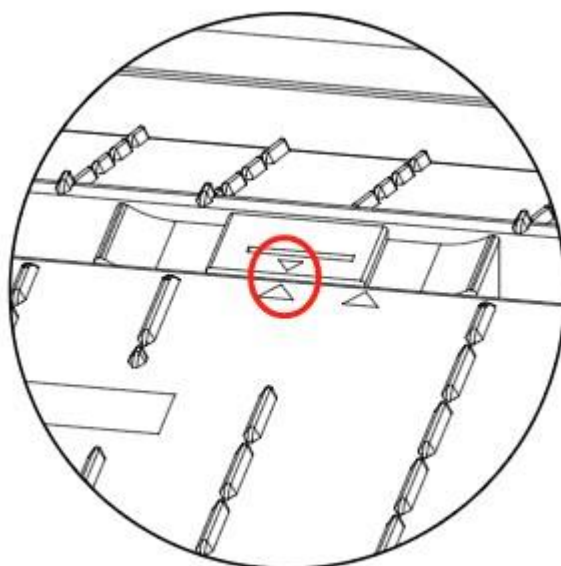
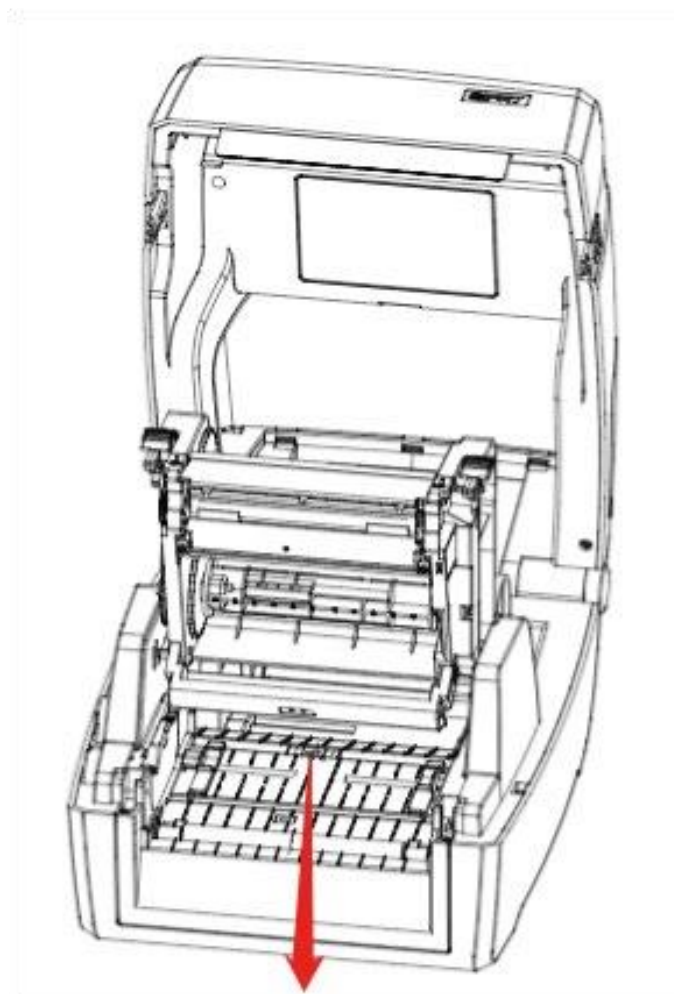
W przypadku drukowania etykiet (rys. 3) lub etykiet dwurzędowych (rys. 4) czujnik musi być skierowany na lewy trójkąt (rys. 5), który jest pierwotnym położeniem.



Rysunek 3 (Etykiety)



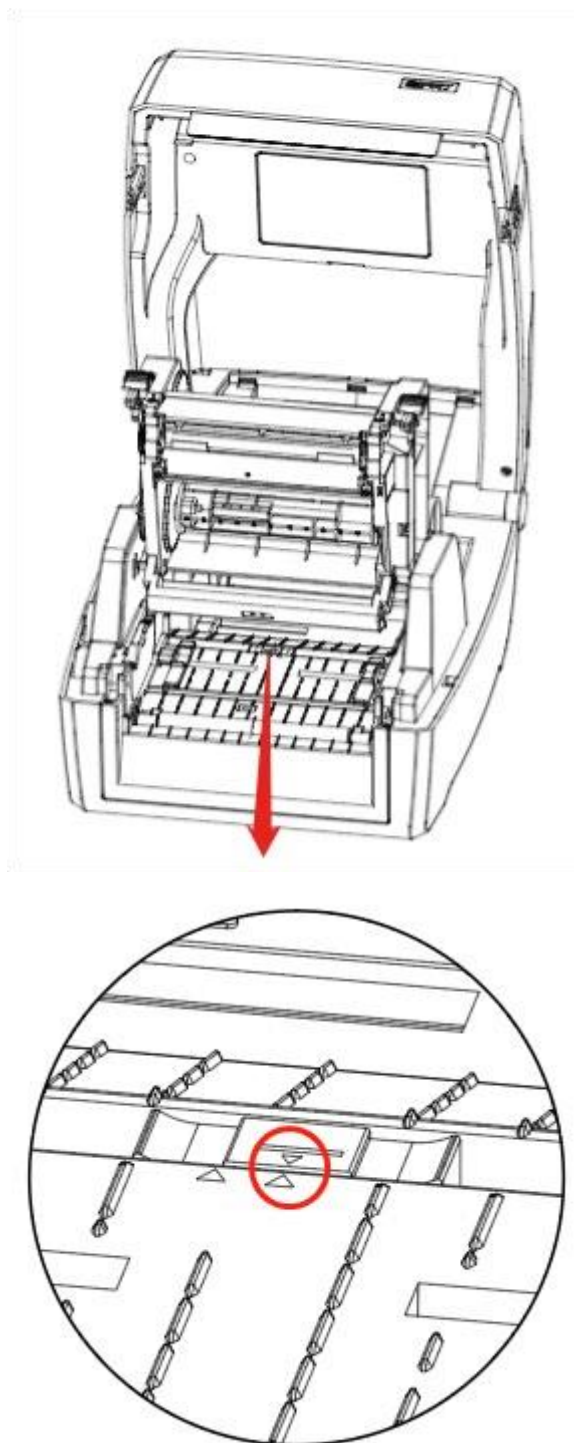
Rysunek 4 (Etykiety dwurzędowe)



Rysunek 5

### **3.4.3 Etykieta z dziurkowanym otworem**

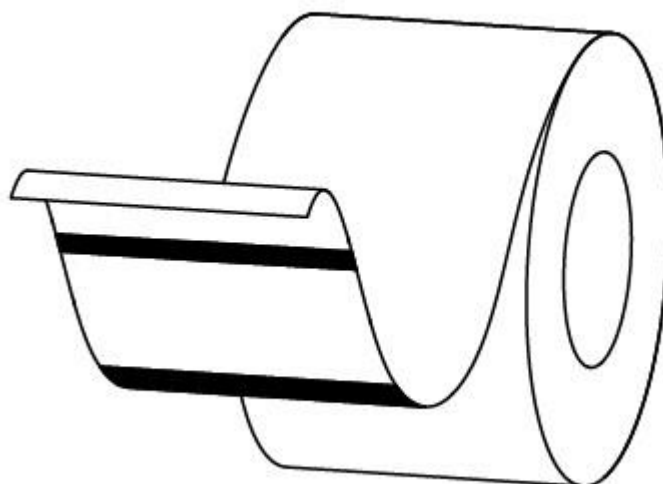
Podczas drukowania etykiet z otworami przesunąć czujnik, aż zostanie skierowany na trójkąt po prawej stronie (Rysunek 6).



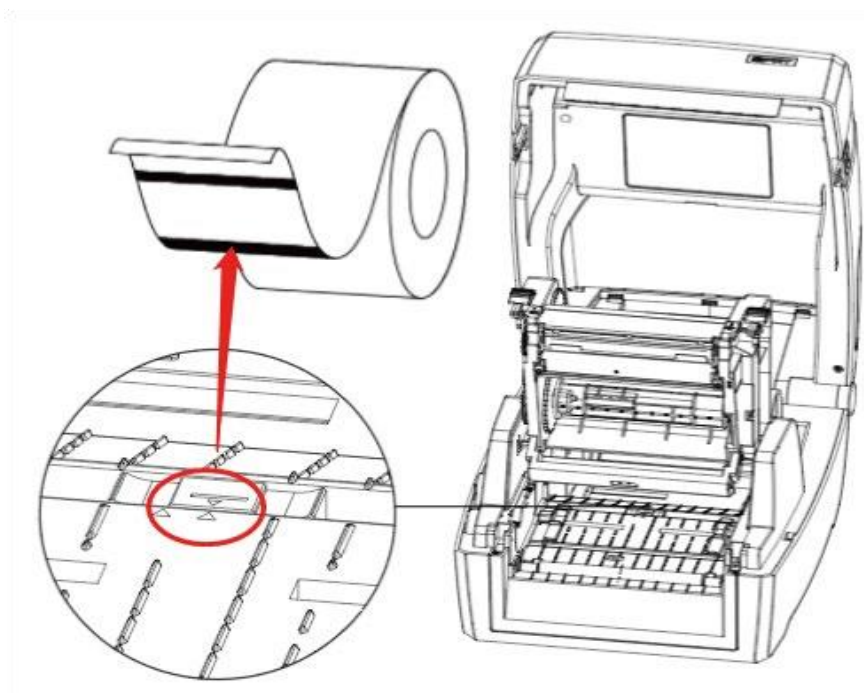
Rysunek 6

### 3.4.4 Papier z czarnym znacznikiem

W przypadku drukowania na papierze z czarnym znacznikiem (rysunek 7) czujnik musi być skierowany na pozycję czarnego znacznika (rysunek 8).



Rysunek 7 (papier)



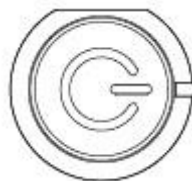
Rysunek 8

## 3.5 Panel operacyjny

### 3.5.1 Wprowadzenie do panelu

Panel wskazuje stan pracy drukarki i umożliwia użytkownikowi sterowanie podstawową obsługą drukarki.

## 1. Przycisk zasilania



Znacznie bardziej szczegółowe informacje znajdują się w "3.6.1 Włącz/Wyłącz".

## 2. Przycisk FEED



Znacznie bardziej szczegółowe informacje znajdują się w "3.6.2 Przycisk FEED".

### 3.5.2 Stan wskaźnika

#### 1. Światło LED

Kolor	Akcja	Wskazanie stanu
x	x	Drukarka jest wyłączona
Zielony	Włączona	Normalna praca
Zielony	Powolny błysk	Tryb zrzutu

#### 2. Lampka statusu LED

Kolor	Akcja	Wskazanie stanu
x	x	Drukarka jest wyłączona/w trybie czuwania/drukowania
Czerwony	Włączona	Głowica podniesiona/papier na zewnątrz
Czerwony	Szybki błysk	Zacięcie papieru/oddzielenie etykiety
Pomarańczą	Włączona	Wyjście wstążki
Pomarańczą	Powolny błysk	Wstrzymanie drukowania
Zielony	Włączona	Kalibracja etykiet
Zielony	Powolny błysk	Oczekiwanie na żądanie
Zielony	Szybki błysk	Odbieranie danych

#### 3. Lampka LED nośnika

Akcja	Wskazanie stanu
Włączona	Brak papieru/Zacięcie papieru/oddzielenie etykiety
Wyłączona	Głowica podniesiona/Błąd



**Uwaga:** Szybki błysk → 0,2 sekundy / co cykl

Wolny błysk → 1 sekundę / co cykl

## 3.6 Podstawowe funkcje

### 3.6.1 Włączanie/wyłączanie zasilania

- Gdy drukarka jest wyłączona, naciśnij raz przycisk zasilania, a drukarka włączy się.
- Gdy drukarka jest włączona, naciśnij przycisk zasilania przez trzy sekundy. Po dwukrotnym sygnale dźwiękowym drukarka wyłączy się.

### 3.6.2 Przycisk FEED

- Gdy drukarka będzie gotowa, naciśnij przycisk FEED, a drukarka automatycznie poda etykietę w "Trybie etykiety". Naciśnij przycisk FEED, a drukarka będzie podawać na stałą odległość w "Trybie ciągłym".
- Gdy drukarka drukuje, naciśnij raz przycisk FEED, aby zatrzymać zadanie drukowania. Naciśnij przycisk FEED przez trzy sekundy, aby anulować zadanie drukowania.
- Gdy drukarka zostanie zatrzymana, naciśnij raz przycisk FEED, aby kontynuować zadanie drukowania. Naciśnij przycisk podawania przez trzy sekundy, aby anulować zadanie drukowania.
- Gdy drukarka jest w trybie zrzutu, naciśnij raz przycisk FEED, a następnie wróć do normalnego trybu drukowania.
- Gdy stan wskaźnika powoli błyska (na zielono), naciśnij raz przycisk FEED, a drukarka wydrukuje etykietę.

### 3.6.3 Szybka kalibracja

**Użytkownicy muszą przeprowadzić kalibrację zgodnie z poniższymi warunkami:**

- Pierwszy raz przy użyciu drukarki od czasu instalacji;
- Pierwszy raz przy użyciu drukarki od czasu czyszczenia czujnika;
- Używaj drukarki ponownie, gdy nie była używana przez dłuższy czas;
- Zmianie nowego typu nośnika;
- Drukarka nie rozpoznaje czarnego znacznika;
- Zmiana środowiska operacyjnego;

#### **Metoda kalibracji:**

- Kalibrację należy przeprowadzić ręcznie.

Gdy drukarka będzie gotowa, naciśnij przycisk FEED przez 3 sekundy, aż wskaźnik stanu (zielony) mignie dwa razy. Następnie zwolnij przycisk, a drukarka rozpocznie kalibrację. Gdy drukarka przeprowadza kalibrację w trybie nośnika ciągłego, kalibracja jest nieprawidłowa.

- Przeprowadź kalibrację za pomocą narzędzia do drukarek.

Szczegółowe informacje znajdują się w "Rozdziale 6 Instrukcje dotyczące narzędzia do drukarki".

---



**Uwaga:** Po szybkiej kalibracji użytkownicy mogą otworzyć pokrywę drukarki, aby cofnąć papier w celu uniknięcia marnowania papieru.

### 3.6.4 Drukuj stronę autotestu

Autotest sprawdza bieżące ustawienia drukarki, stan i to, czy drukarka ma jakiegokolwiek problemy, czy nie.

#### 1. Drukowanie ręczne

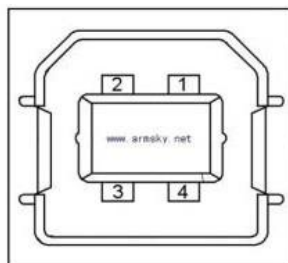
- 1) Upewnij się, że rolka jest prawidłowo załadowana.
- 2) Upewnij się, że górna pokrywa drukarki jest prawidłowo zamknięta. Następnie włącz drukarkę.
- 3) Gdy drukarka będzie gotowa, naciśnij przycisk podawania w sposób ciągły. Gdy tylko wskaźnik mignie raz (na zielono), poluzuj przycisk. Następnie drukarka rozpocznie drukowanie strony autotestu.

#### 2. Drukowanie za pomocą sterownika systemu Windows

- 1) Zainstaluj sterownik systemu Windows.
- 2) Ustaw "Interfejs" jako typ, którego używasz.
- 3) Użyj sterownik systemu Windows, aby wydrukować "stronę autotestu".
- 4) Aby uzyskać bardziej szczegółowe informacje, zapoznaj się z "Rozdziałem 7 Instrukcje sterownika Seagull dla systemu Windows".

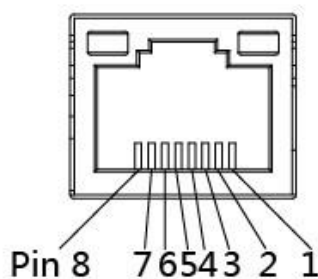
## Rozdział 4 Interfejs

### 4.1 Interfejs USB



PIN	SYGNAŁ
1	VBUS
2	D-
3	D+
4	GND

### 4.2 Port Ethernet



PIN	SYGNAŁ
1	TX+
2	TX-
3	RX+
4	-
5	-
6	RX-
7	-

## Rozdział 5 Konserwacja i regulacja

Kleje z nośnika mogą z czasem przenosić się na części drukarki wzdłuż ścieżki nośnika, w tym na termiczną głowicę drukującą i czujnik nośnika. To nagromadzenie może zbierać kurz i zanieczyszczenia. Nie wyczyszczenie głowicy drukującej, ścieżki nośnika i czujnika nośnika może spowodować niezamierzoną utratę etykiet, zacięcia etykiet i możliwe uszkodzenie drukarki.



### Uwaga:

- Pamiętaj, aby wyłączyć drukarkę przed czyszczeniem.
- Ponieważ głowica drukująca nagrzewa się podczas drukowania, jeśli zamierzasz wyczyścić głowicę drukującą, wyłącz drukarkę i odczekaj około 2~3 minuty przed rozpoczęciem.
- Podczas czyszczenia głowicy drukującej należy uważać, aby nie dotknąć rozgrzanej części głowicy drukującej. Głowica drukująca jest podatna na uszkodzenia spowodowane elektrycznością statyczną itp. Dlatego zdecydowanie zaleca się noszenie rękawiczek podczas czyszczenia.
- Należy uważać, aby głowica drukująca nie została w żaden sposób porysowana i/lub uszkodzona.

### 5.1 Czujnik mediów - czyszczenie

Zanieczyszczenia lub zabrudzenia na czujniku papieru mogą spowodować błędny odczyt lub niestabilne wykrycie przerwy w etykiecie. Wyczyść wacikiem zwilżonym alkoholem.

### 5.2 Czyszczenie termicznej głowicy drukującej

Papier termiczny lub klej na głowicy drukującej pogarsza jakość druku. Wyczyść głowicę drukującą alkoholem izopropylowym i wacikiem. Nie dotykaj elementów grzejnych palcami.

- 1) Otwórz pokrywę drukarki, a następnie użyj wacika do czyszczenia, aby wyczyścić głowicę w kierunku od środka głowicy na zewnątrz.
- 2) Po wyczyszczeniu głowicy nie używaj drukarki, dopóki alkohol używany do czyszczenia nie wyparuje całkowicie (1~2 min) i drukarka całkowicie wyschnie.
- 3) Proces czyszczenia należy wykonywać za każdym razem, gdy rolka papieru jest wymieniana, aby zapobiec pogorszeniu jakości druku.

4) Po wyczyszczeniu części nie używaj drukarki, dopóki alkohol nie wyparuje całkowicie (1 ~ 2 min) i drukarka całkowicie nie wyschnie.



**Uwaga:** Wyczyść części, gdy jakość druku lub wykrywanie etykiet ulegnie pogorszeniu.

## Rozdział 6 Instrukcje dotyczące narzędzia do konfiguracji drukarki

### 6.1 Przygotowanie do instalacji

Pobierz aplikację z płyty CD. Na przykład: iDPRTUtility.exe

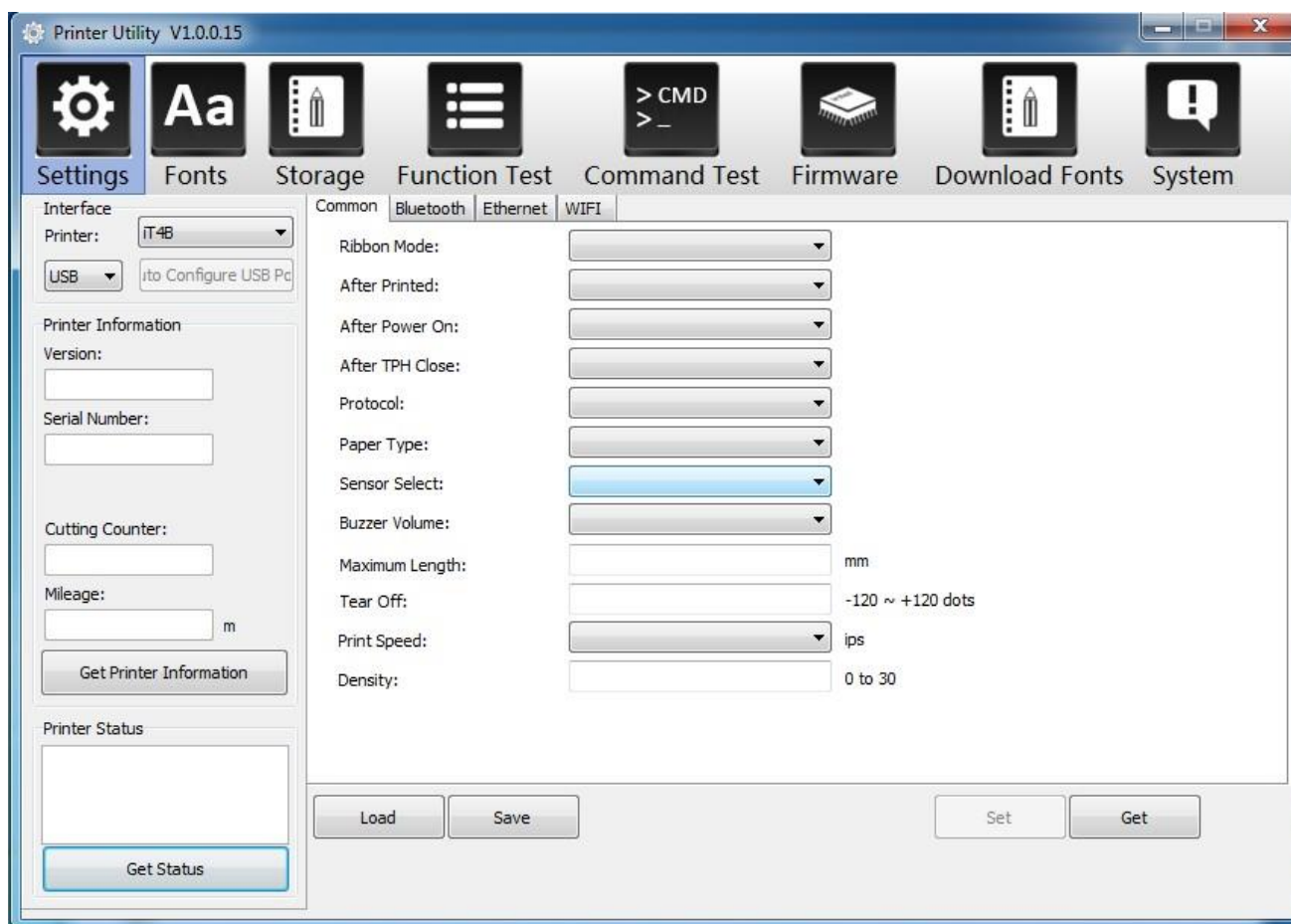
### 6.2 Stosowanie



**Uwaga:** Ekran może się nieznacznie różnić w zależności od systemu operacyjnego i modelu.

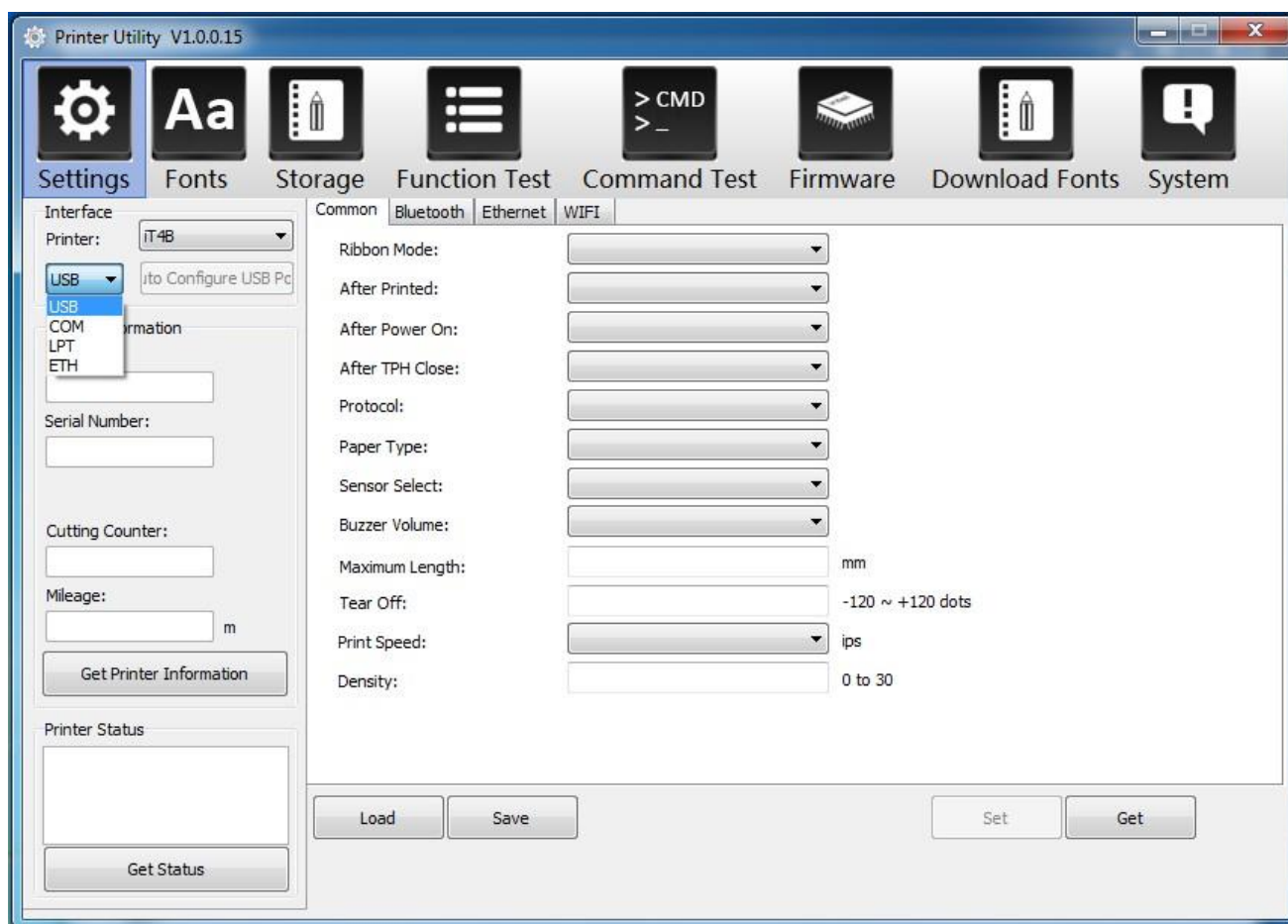
Weźmy na przykład drukarkę iT4B.

1. Zainstaluj "iDPRTUtility.exe", a następnie otwórz go.

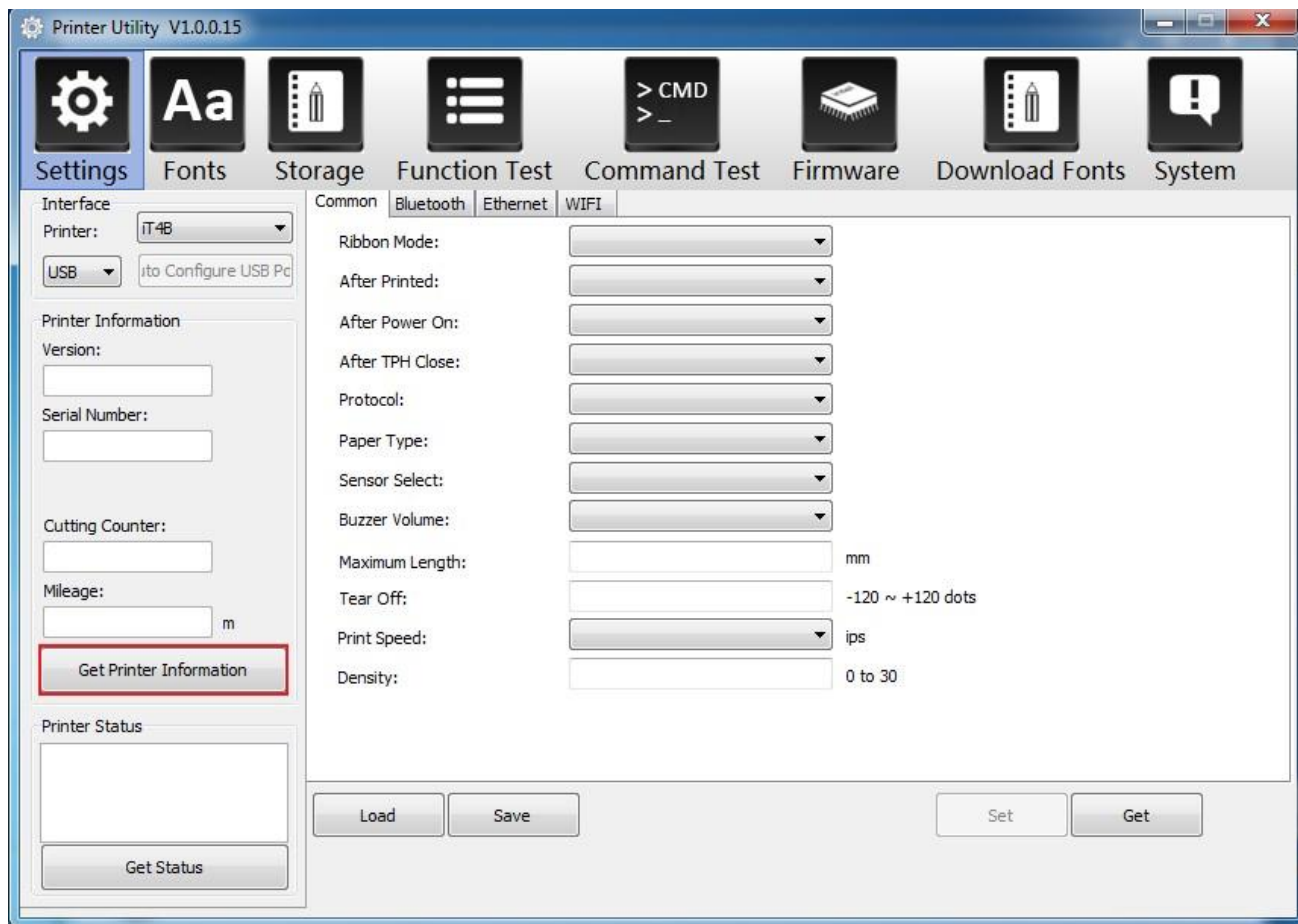


2. Kliknij "Settings".

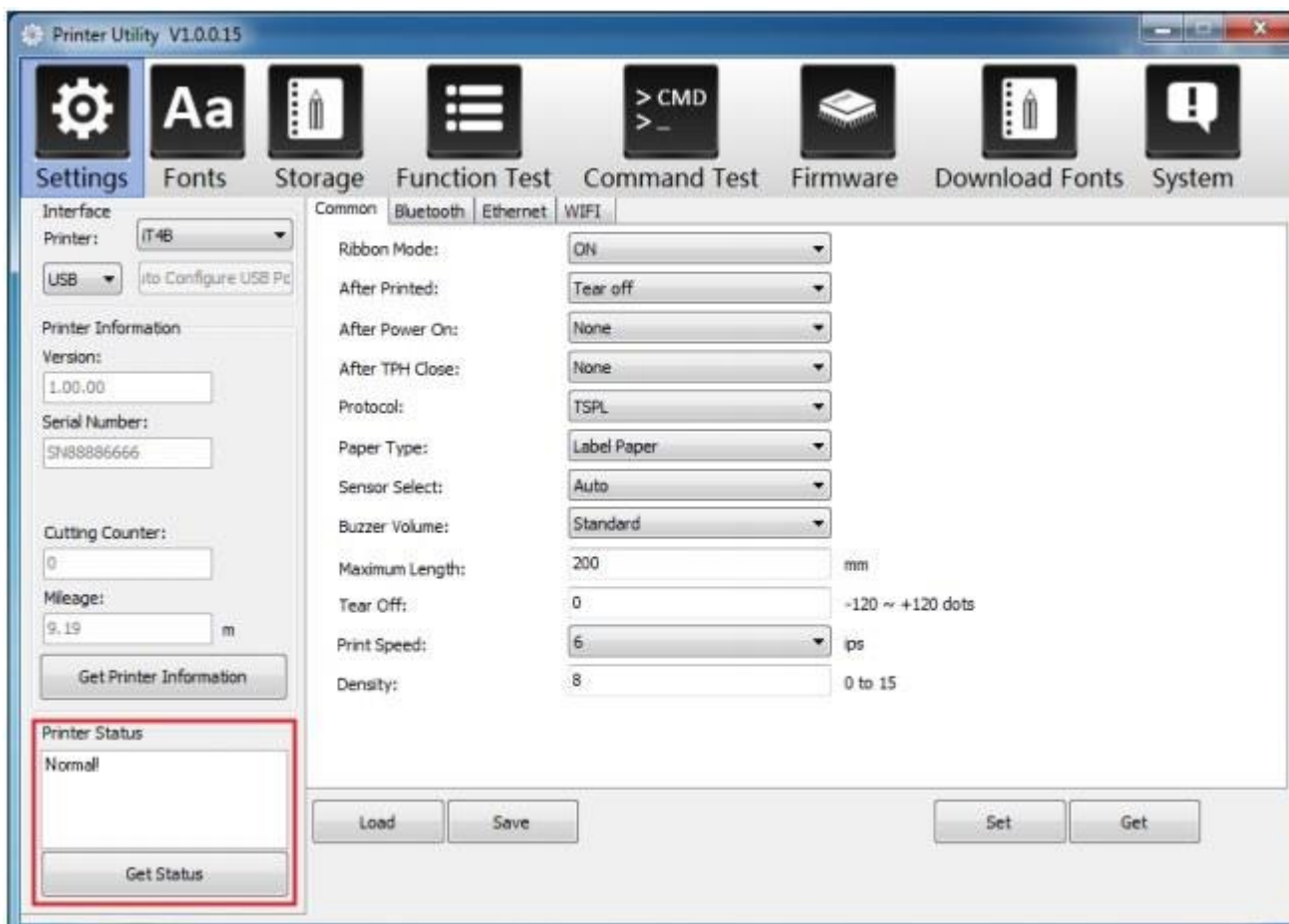
(1) Skonfiguruj wymagany interfejs. (zakres: USB, COM, LPT, ETH)



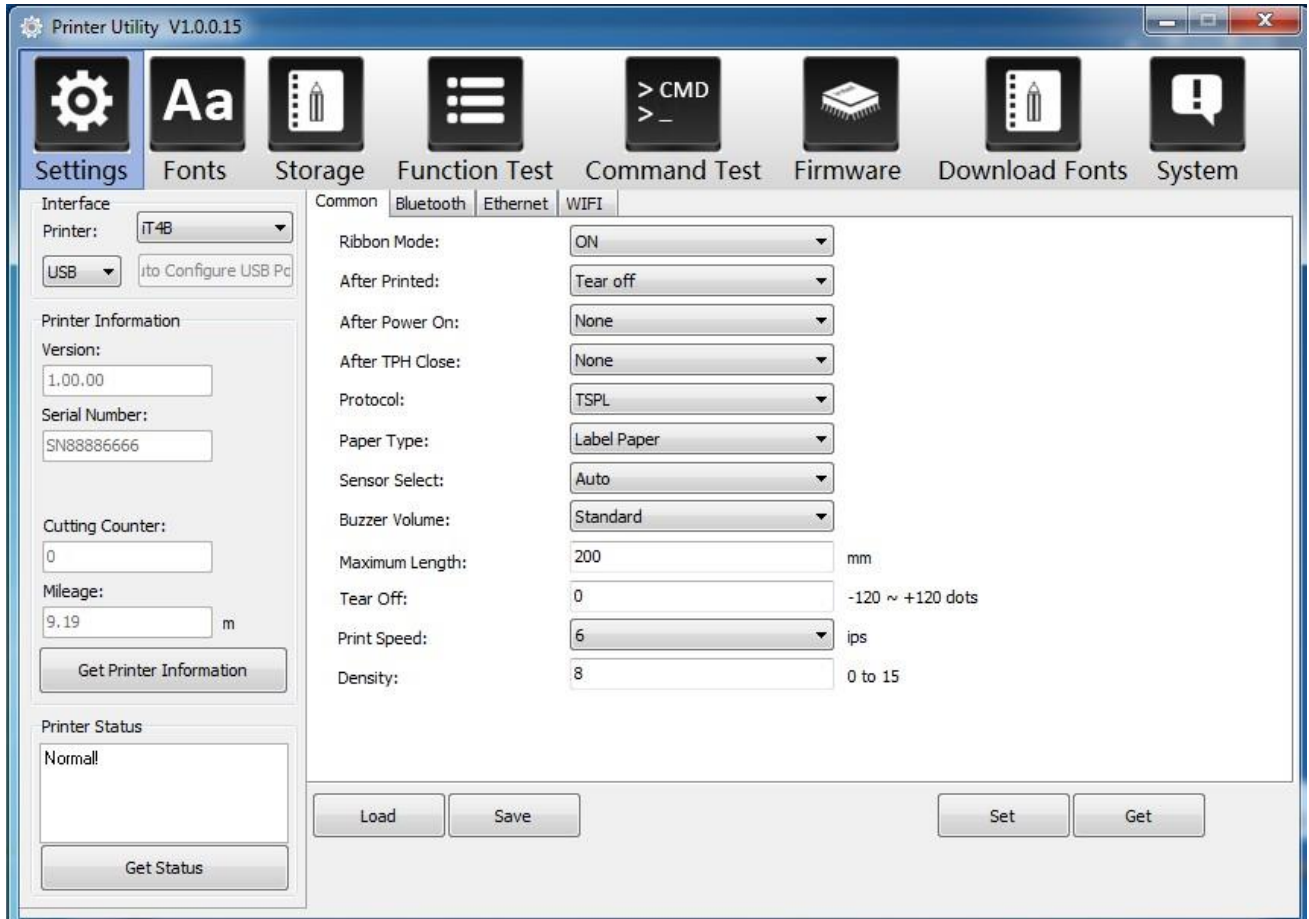
(2) Kliknij "Get Printer Information", a informacje o drukarce pojawią się w powyższym miejscu.



(3) Kliknij "Get Status", a stan drukarki pojawi się powyżej.



- (4) Kliknij "Common". W tym menu użytkownik może skonfigurować protokół, czujnik nośnika, prędkość, zaczernienie itd.



- (5) Kliknij "Bluetooth", a następnie skonfiguruj nazwę i hasło Bluetooth. Kliknij "Get", aby uzyskać wartości adresu Mac.

Common	Bluetooth	Ethernet	WIFI
Bluetooth Name:	<input type="text" value="it4b"/> (<=16 characters)		
Password:	<input type="text" value="5555"/> (4 characters)		
Mac address:	<input type="text" value="00"/> : <input type="text" value="00"/> : <input type="text" value="00"/> : <input type="text" value="00"/> : <input type="text" value="00"/> : <input type="text" value="00"/>		
Simple Pairing	<input type="text" value="ON"/>		

<input type="button" value="Load"/>	<input type="button" value="Save"/>	<input type="button" value="Set"/>	<input type="button" value="Get"/>
-------------------------------------	-------------------------------------	------------------------------------	------------------------------------

(6) Kliknij "Ethernet", a następnie kliknij "Get", aby uzyskać odpowiednie wartości.

Common	Bluetooth	Ethernet	WIFI
DHCP: ON			
IP Address: 10 0 3 134			
Subnet Mask: 255 255 255 0			
Default Gateway: 10 0 3 1			
Mac address: 02 : 21 : 00 : EA : 18 : F0			

Load Save Set Get

(7) Kliknij "WIFI", a następnie ustaw nazwę, hasło i tak dalej.

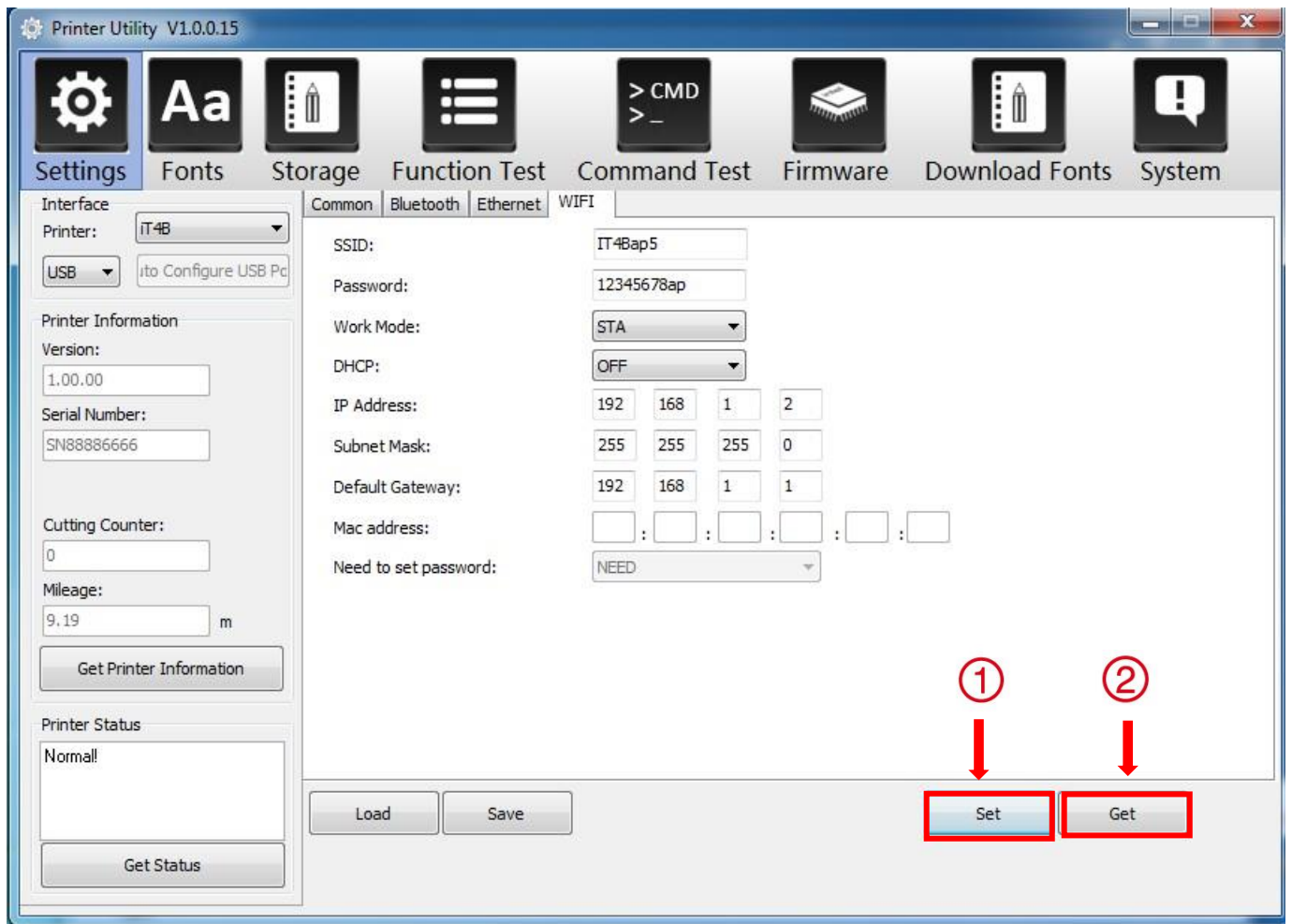
Common | Bluetooth | Ethernet | **WIFI**

SSID:	<input type="text" value="IT4Bap5"/>
Password:	<input type="text" value="12345678ap"/>
Work Mode:	<input type="text" value="STA"/>
DHCP:	<input type="text" value="OFF"/>
IP Address:	<input type="text" value="192"/> <input type="text" value="168"/> <input type="text" value="1"/> <input type="text" value="2"/>
Subnet Mask:	<input type="text" value="255"/> <input type="text" value="255"/> <input type="text" value="255"/> <input type="text" value="0"/>
Default Gateway:	<input type="text" value="192"/> <input type="text" value="168"/> <input type="text" value="1"/> <input type="text" value="1"/>
Mac address:	<input type="text"/> : <input type="text"/> : <input type="text"/> : <input type="text"/> : <input type="text"/> : <input type="text"/>
Need to set password:	<input type="text" value="NEED"/>



**Uwaga:**

- ① Kończąc wszystkie ustawienia, użytkownik może kliknąć "Set", aby zapisać zmienione wartości.
- ② Kliknij "Get", a użytkownik otrzyma wartości domyślne.



3. Kliknij "Storage", aby wydrukować grafikę.

Download File

File Type: Graphics Magnification: 1.0

File Name:  ... Download

Free space: 119,401,472B;Uses space286,790,656B.

Graphics	Label Form	Auto Label Form
<input type="text"/>	<input type="text"/>	<input type="text"/>
List All Graphics	List All Forms	List Auto Form
Print Selected Graphic	Print Selected Form	Print Auto Form
Delete Selected Graphic	Delete Selected Form	Delete Auto Form
Delete All Graphics	Delete All Forms	Enable Auto Form

(1) Kliknij "File Name", aby wybrać obraz.

Download File

File Type: Graphics Magnification: 1.0

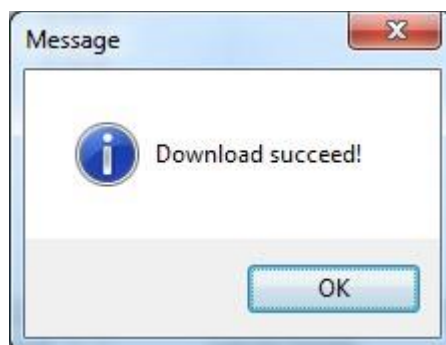
File Name:  ... Download

Free space: 119,401,472B;Uses space286,790,656B.

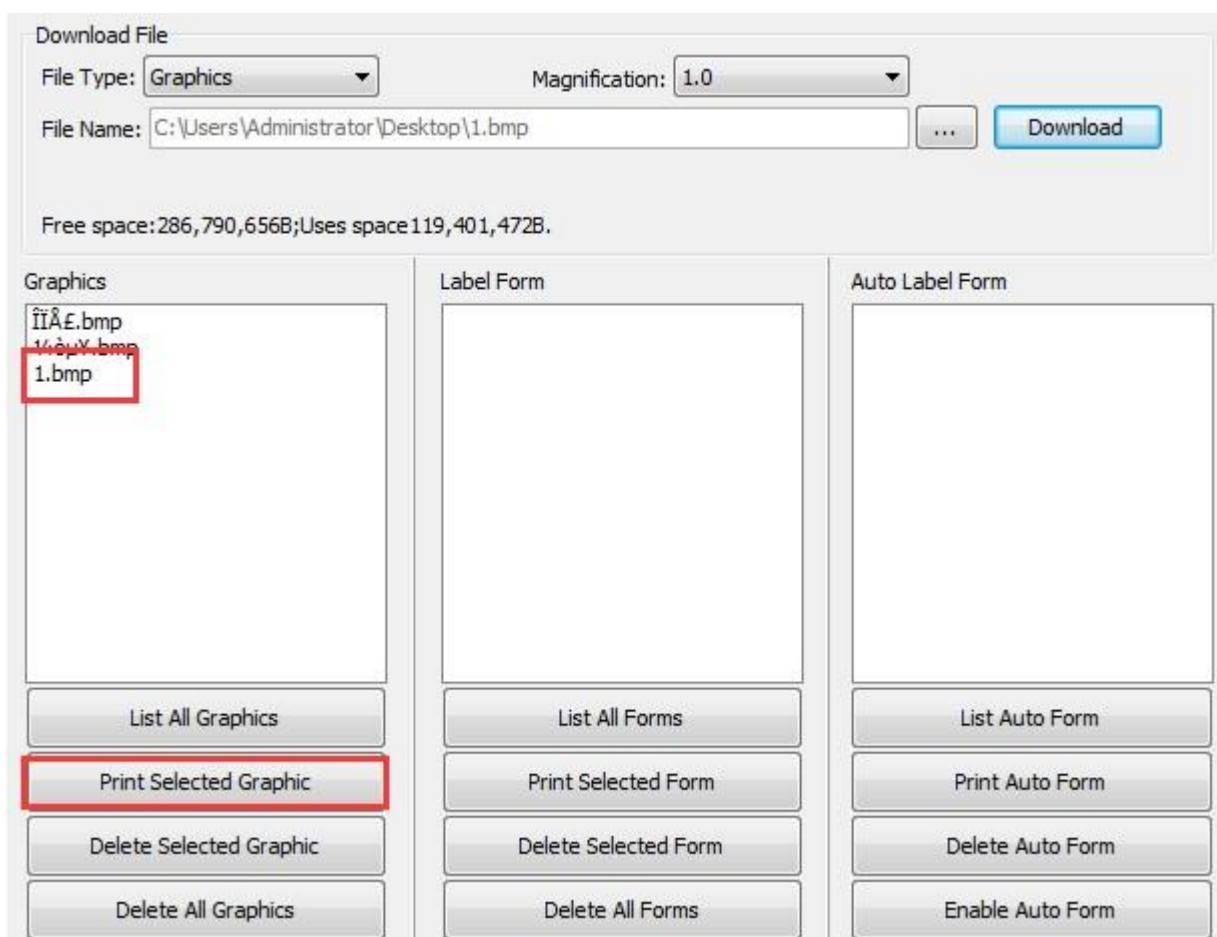


**Uwaga: Długość nazwy pliku musi być mniejsza niż 32 znaki.**

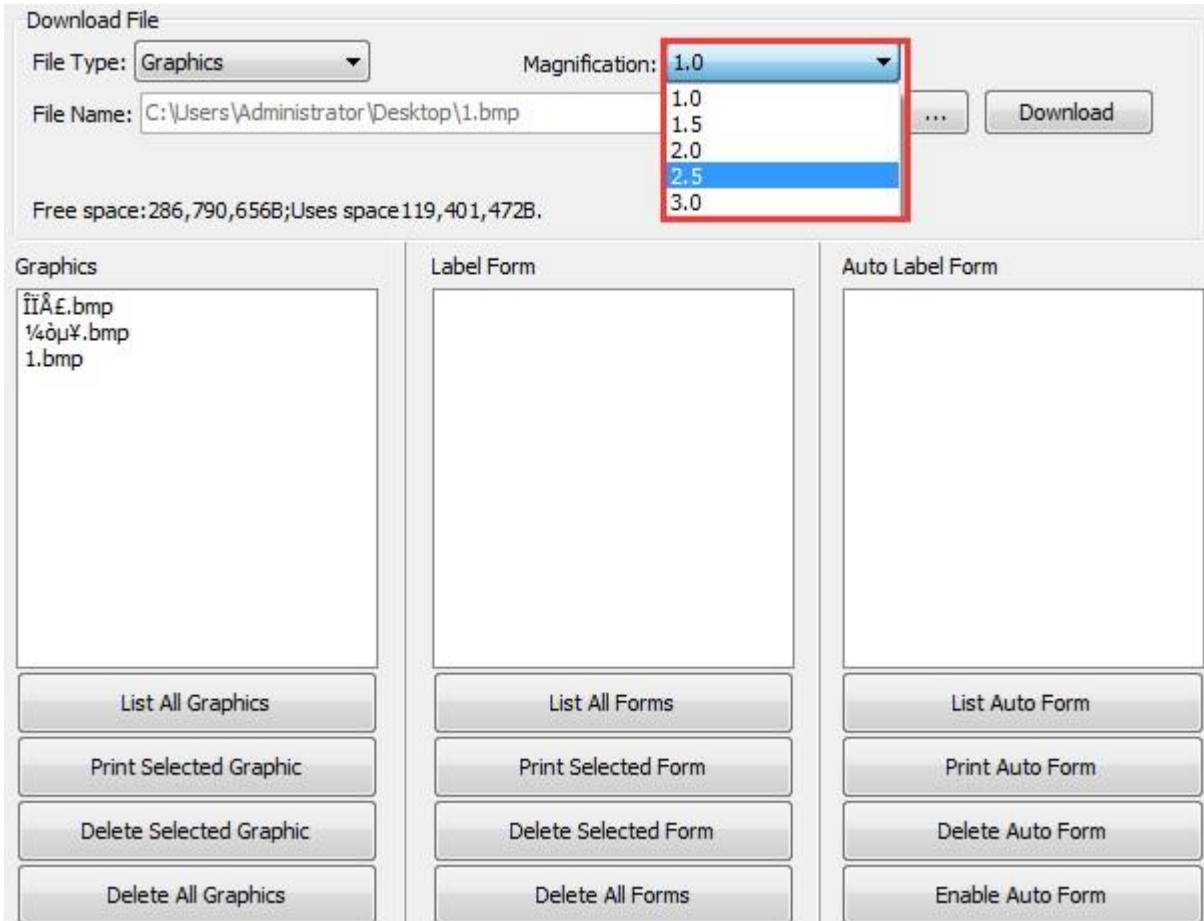
(2) Kliknij "Get".



(3) Zaznacz pobraną grafikę, a następnie kliknij "Print Selected Graphic", aby wydrukować obraz.

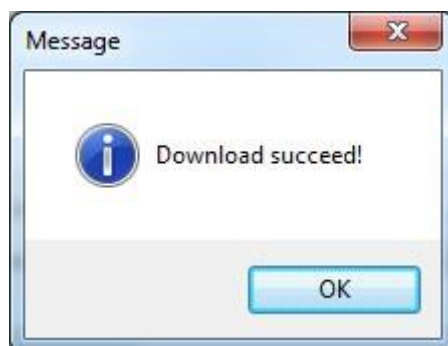
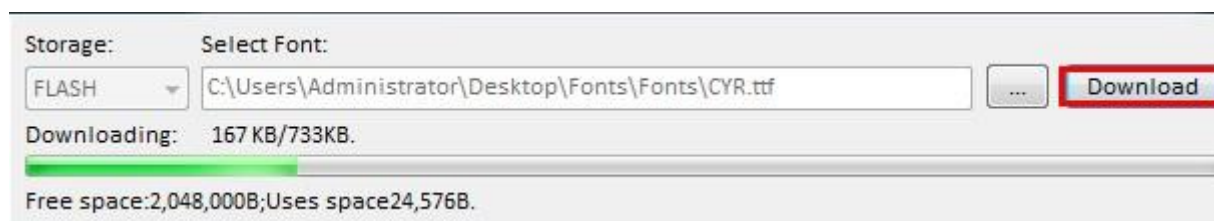


(4) W razie potrzeby można ustawić powiększenie grafiki.

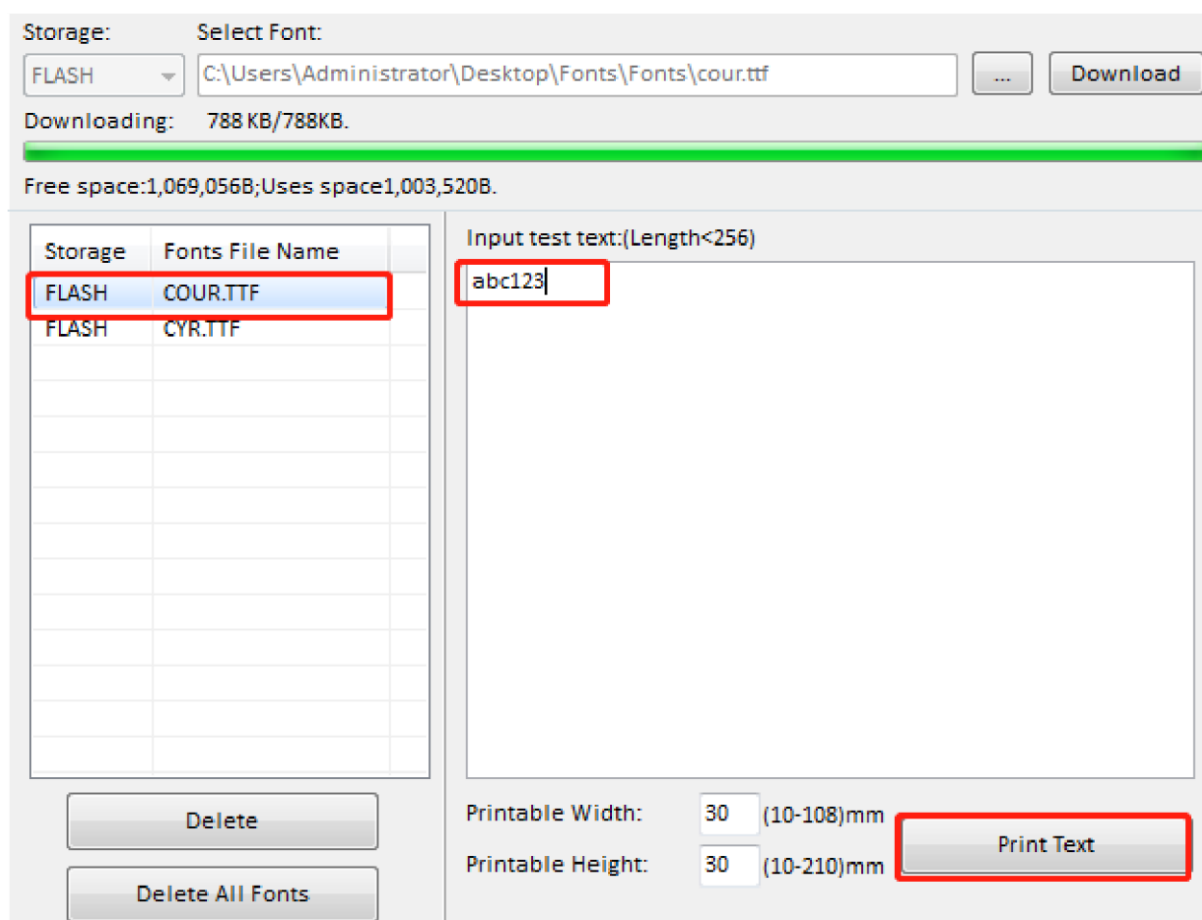


The screenshot shows a software interface for downloading files. At the top, there is a 'Download File' section with a 'File Type' dropdown set to 'Graphics', a 'File Name' field containing 'C:\Users\Administrator\Desktop\1.bmp', and a 'Magnification' dropdown menu. The 'Magnification' menu is open, showing options 1.0, 1.5, 2.0, 2.5, and 3.0, with 2.5 selected. Below this, there are three columns: 'Graphics', 'Label Form', and 'Auto Label Form'. The 'Graphics' column lists three files: 'ÏiÄ£.bmp', '¼òµ¥.bmp', and '1.bmp'. Each column has a set of buttons: 'List All...', 'Print Selected...', 'Delete Selected...', and 'Delete All...'. The 'Auto Label Form' column has an additional 'Enable Auto Form' button. At the bottom right, there is a 'Download' button.

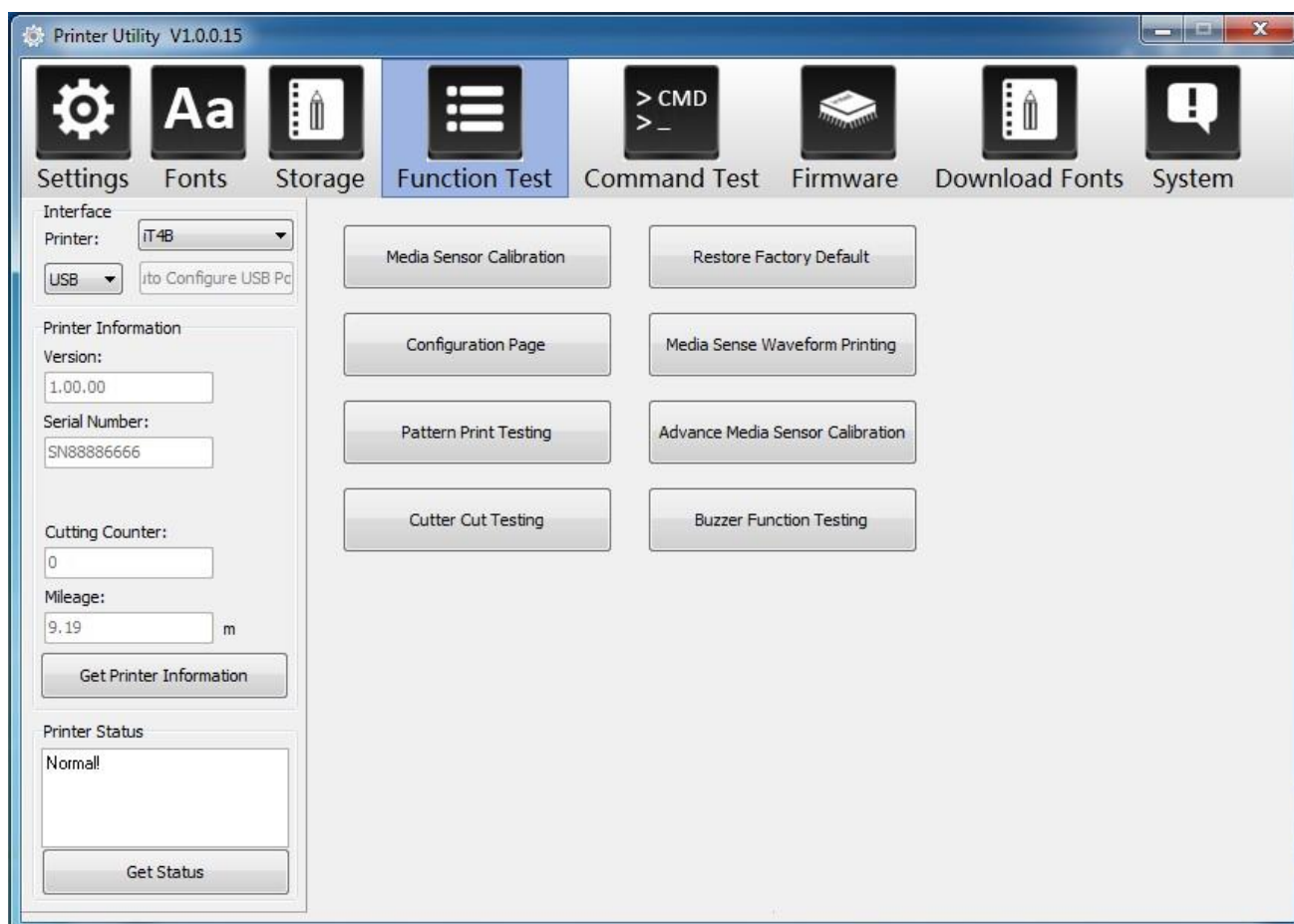




(3) Wybierz pobrany plik czcionki, wprowadź zawartość wydruku w polu tekstowym i kliknij "Print Text".



5. Kliknij "Function Test". Użytkownik może wykonywać następujące czynności, takie jak kalibracja czujnika, testowanie wydruku itd.



6. Kliknij "System". Kliknij "Language" i wybierz język interfejsu narzędzia.



## Rozdział 7 Instrukcje sterownika Seagull dla systemu Windows

### 7.1 Wprowadzenie

Obsługiwane są następujące systemy operacyjne:

- Windows Vista, Windows 7, Windows 8 i 8.1 oraz Windows 10.
- Windows Server 2008, 2008 R2, 2012, 2012 R2 i 2016.
- Wersje 32-bitowe i 64-bitowe (x64).

### 7.2 Przygotowanie do instalacji

Pobierz aplikację Seagull Windows Driver z płyty CD.


### 7.3 Instalacja



**Uwaga:**

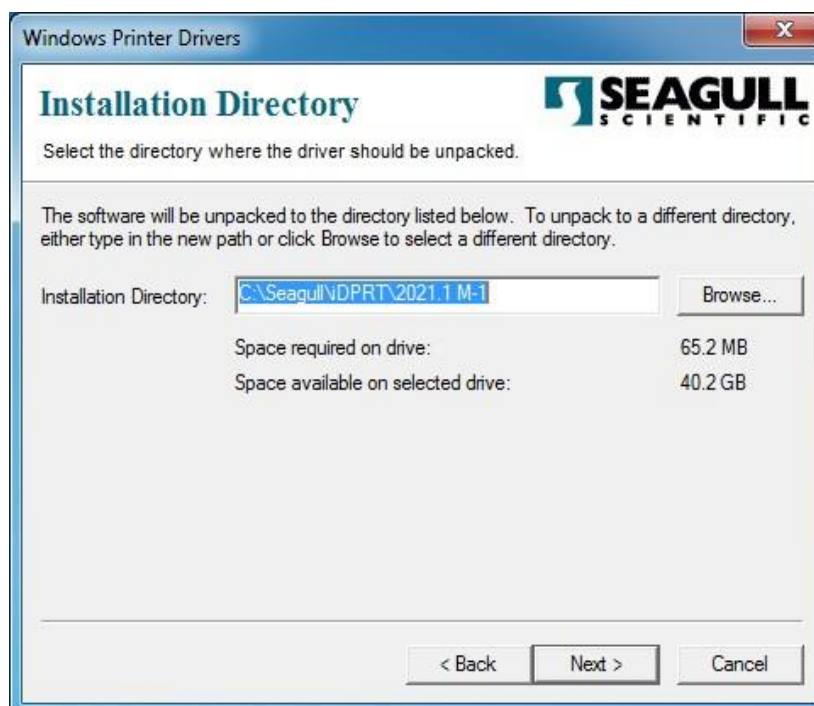
- W różnych systemach operacyjnych ekran może się nieznacznie różnić. Weźmy na przykład system Windows 10.
  - Weźmy na przykład drukarkę iT4B.
-

1. Wybierz jeden interfejs, aby podłączyć drukarkę do komputera.
2. Włącz drukarkę i sprawdź, czy jest pomyślnie podłączona do komputera.

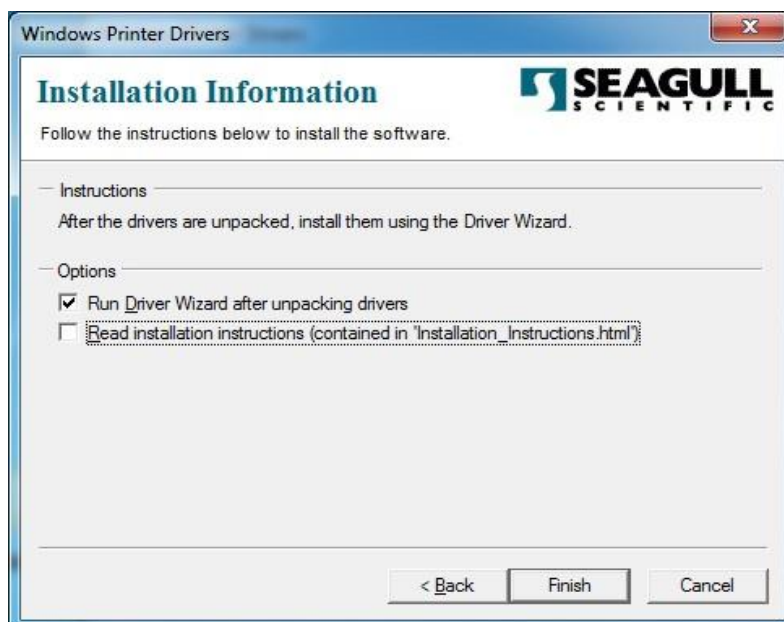
3. Kliknij dwukrotnie sterownik Seagull dla systemu Windows .
4. Przeczytaj i zaakceptuj umowę licencyjną. Następnie kliknij "Dalej".



5. Wybierz katalog instalacyjny, a następnie kliknij "Dalej".



6. Kliknij "Zakończ".

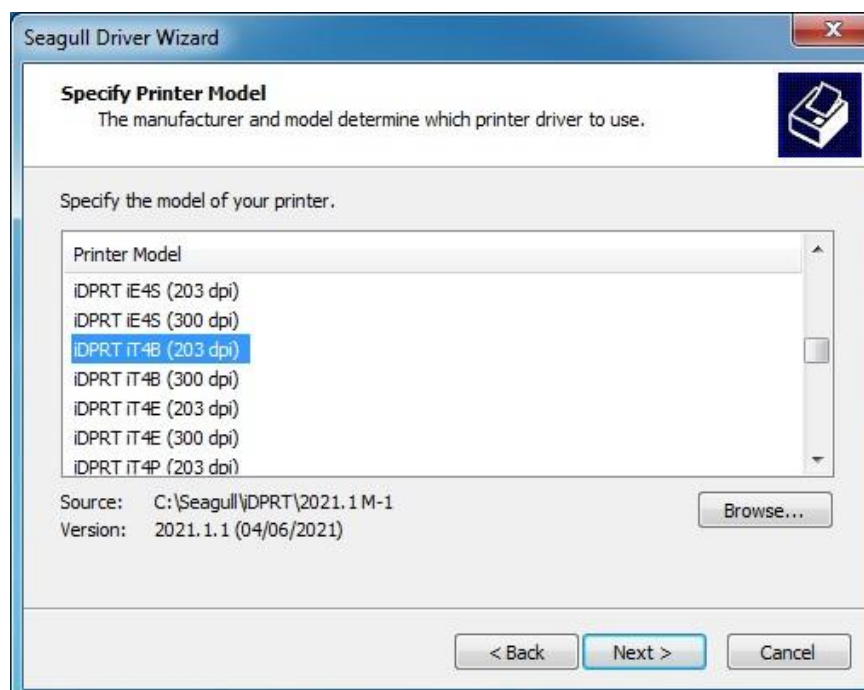


7. Wybierz "Zainstaluj sterowniki drukarki", a następnie kliknij "Dalej".

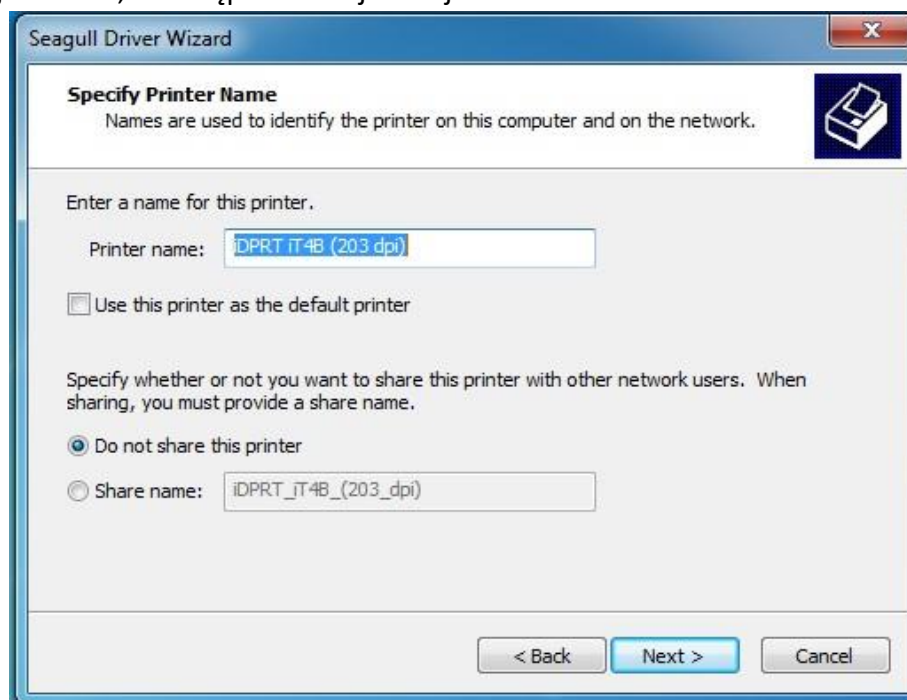


**!** **Uwaga:** Jeśli drukarka została podłączona do komputera, wykryje ona i zainstaluje sterownik automatycznie. (np.: port USB)

8. Wybierz "Określ model drukarki", a następnie kliknij "Dalej".



9. Wprowadź nazwę tej drukarki, a następnie kliknij "Dalej".



10. Kliknij "Zakończ".



11. Kliknij "Zamknij", a sterownik zostanie pomyślnie zainstalowany.



12. Po instalacji ikona znajdzie się w "Start" → "Urządzenia i drukarki".



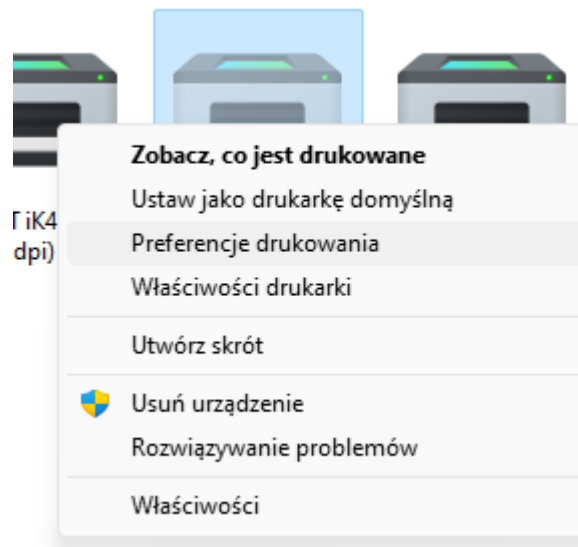
**Uwaga:**

- Jeśli masz już zainstalowany sterownik (bez względu na rodzaj portów), automatycznie wygeneruje on port USB po podłączeniu drukarki do komputera.
- Jeśli istnieją jakiegokolwiek problemy, skorzystaj z naszego narzędzia dostępnego na płycie CD.

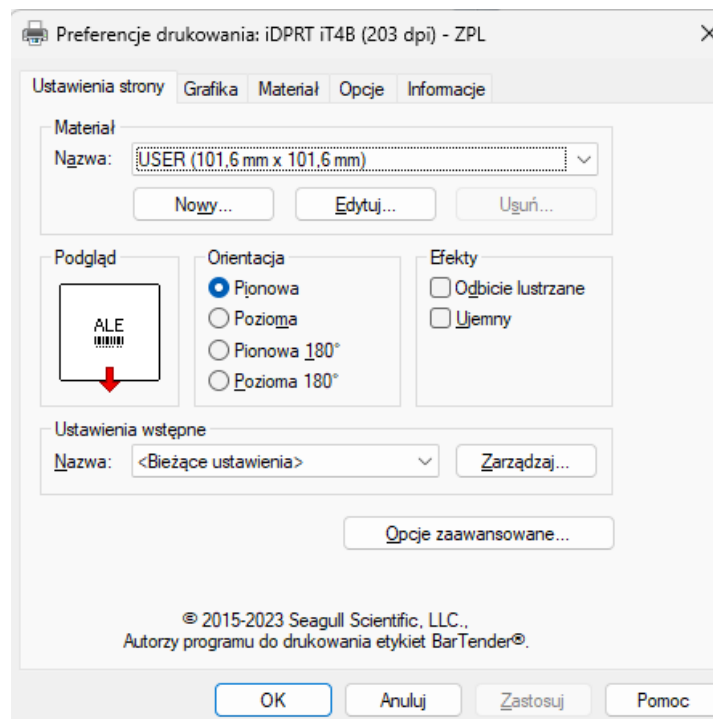
## 7.4 Stosowanie

### 7.4.1 Preferencje drukowania

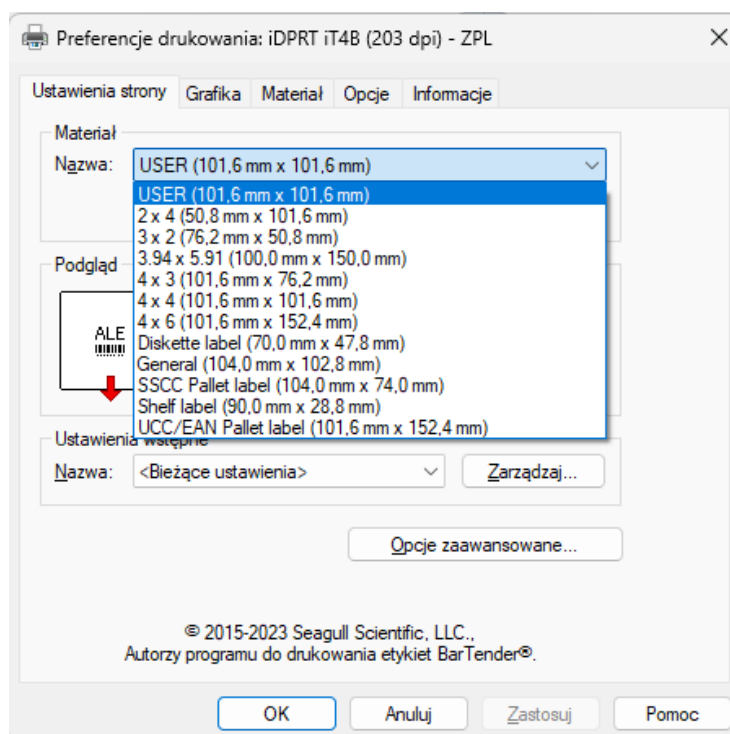
1. Kliknij "Panel Sterowania" → "Urządzenia i drukarki". Kliknij ikonę prawym przyciskiem myszy i wybierz "Preferencje drukowania".



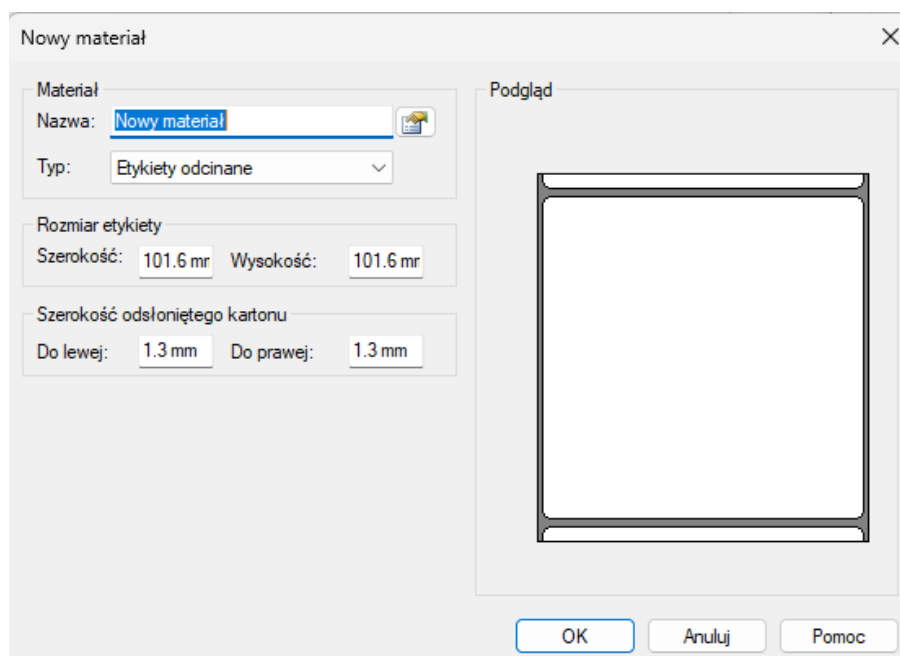
2. W zależności od różnych potrzeb skonfiguruj stronę.



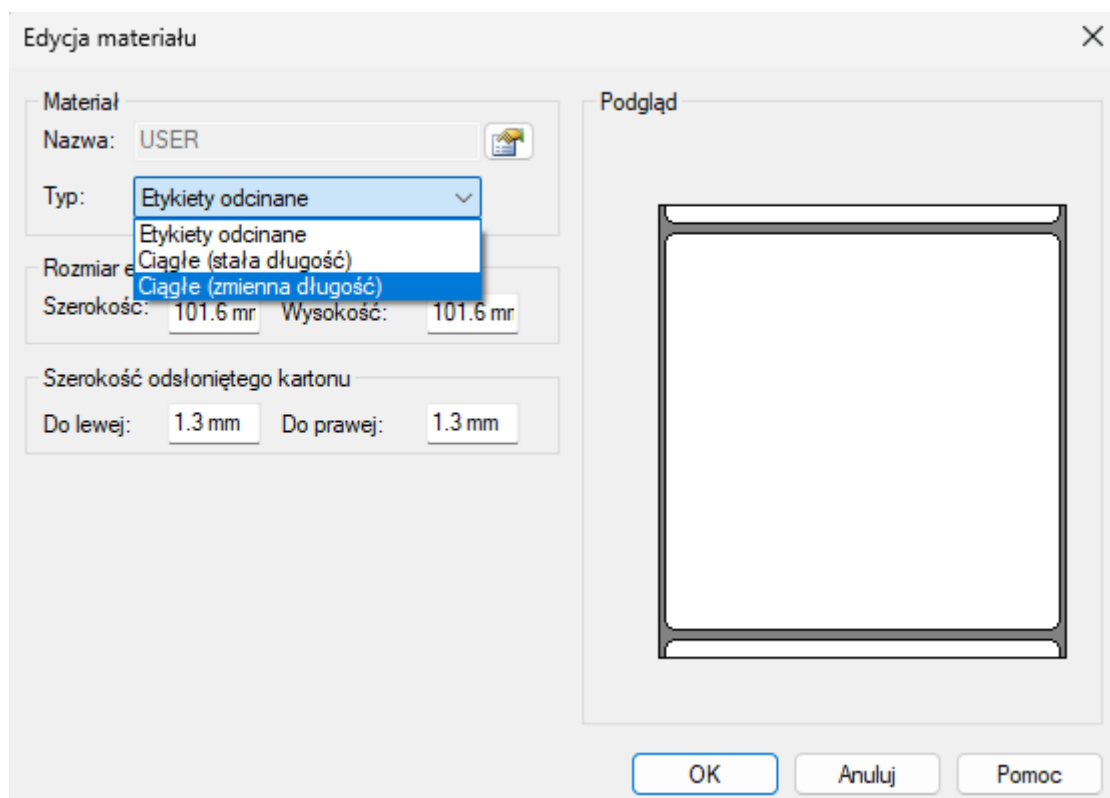
Kliknij "Materiał" → "Nazwa" i wybierz typ papieru.



Kliknij "Nowy zasób" i skonfiguruj nowy zasób.

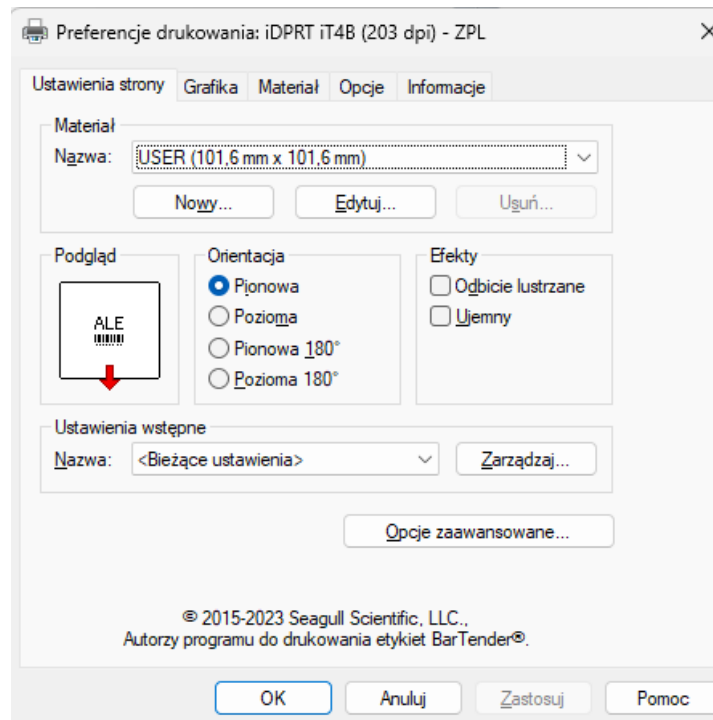


Kliknij "Edytuj" i wybierz właściwy opis.

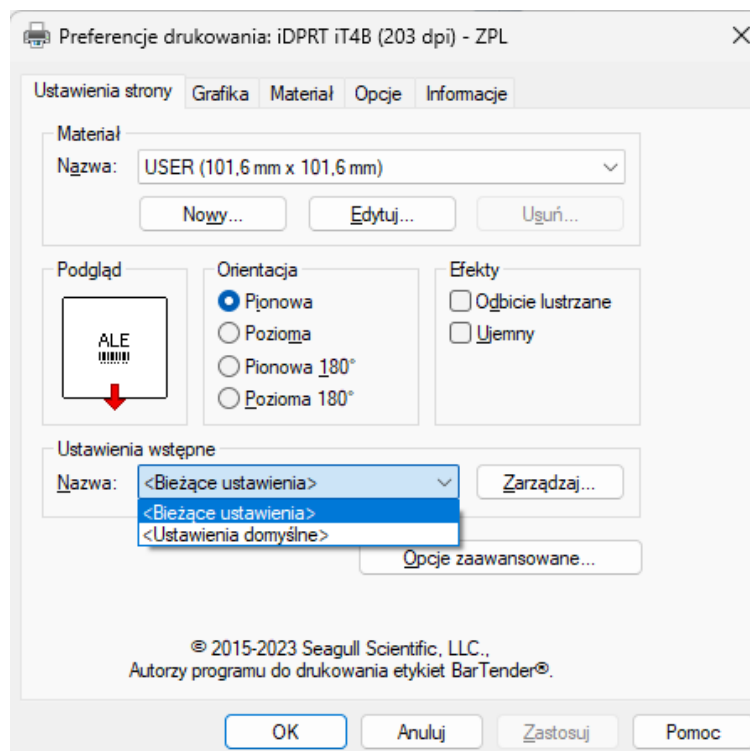


Kliknij "Usuń zapasy" i usuń zapisany materiał.

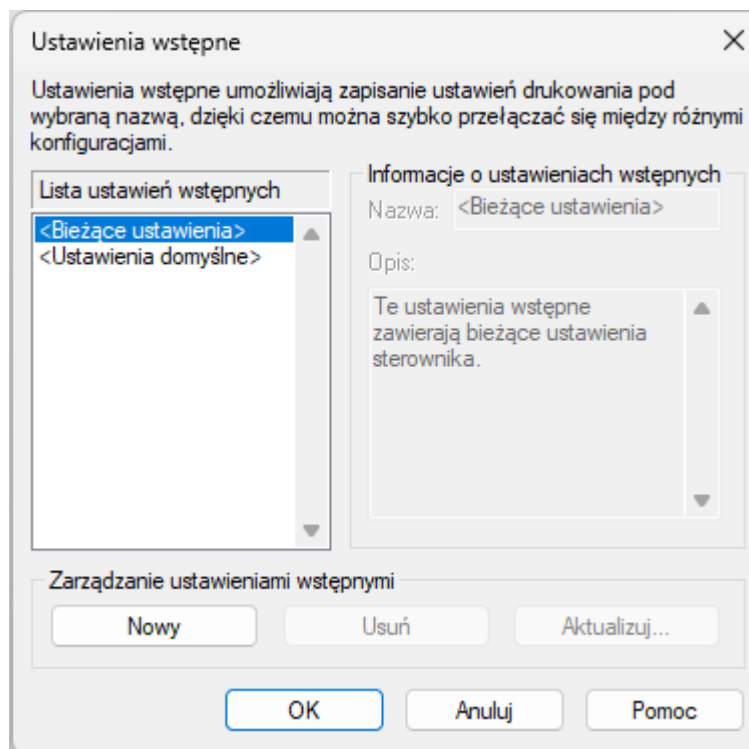
Wybierz "Orientacja" lub "Efekty".



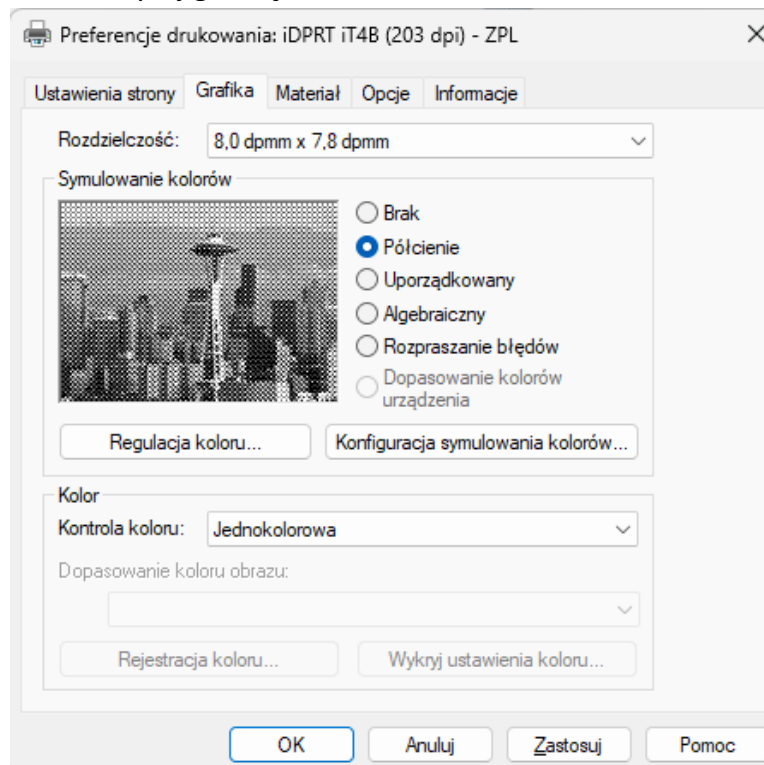
Kliknij "Ustawienia wstępne" → "Nazwa" i wróć do ustawień domyślnych.



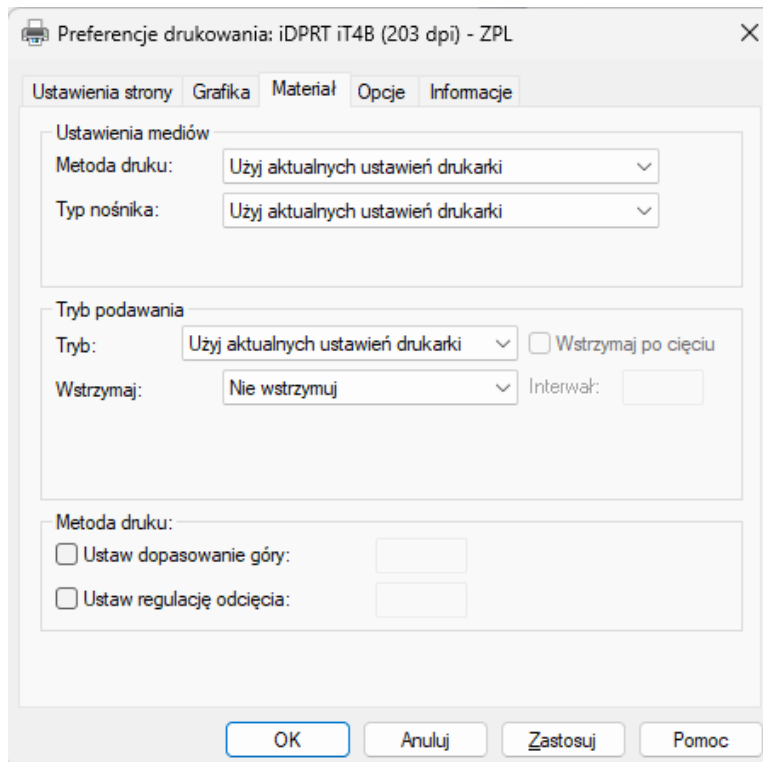
Kliknij "Zarządzaj" i zmień ustawienia.



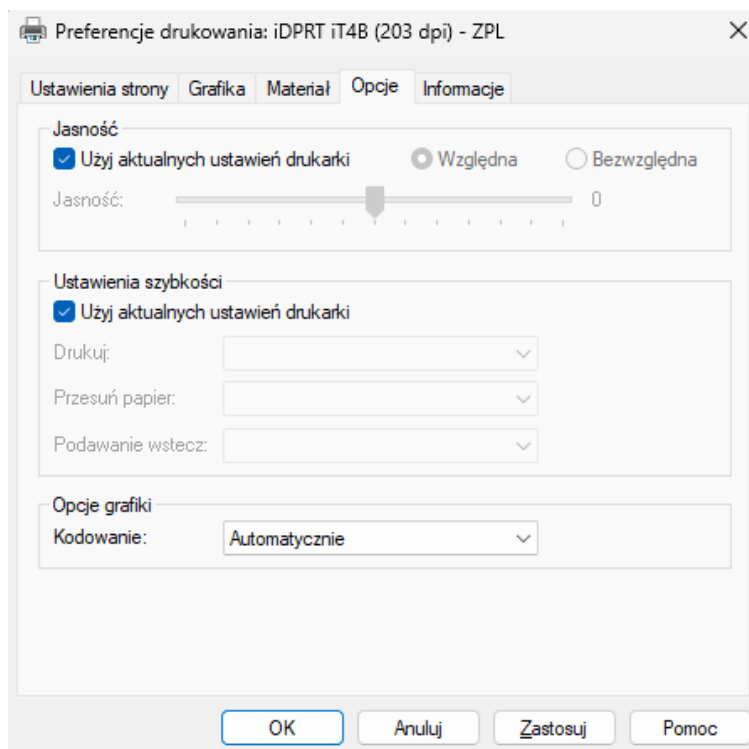
### 3. Kliknij "Grafika" i edytuj grafikę.



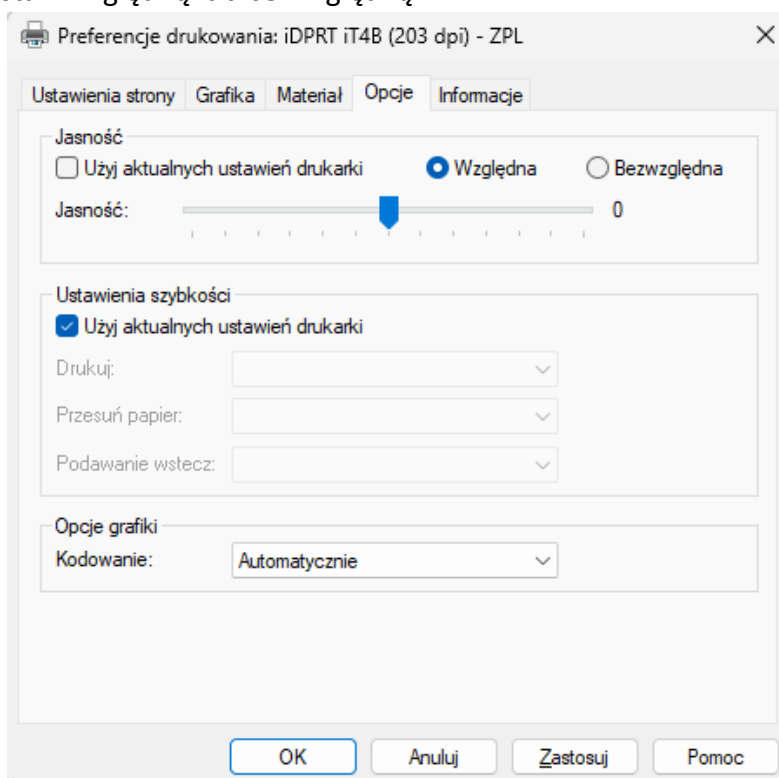
### Kliknij "Materiał".



Kliknij "Opcje".

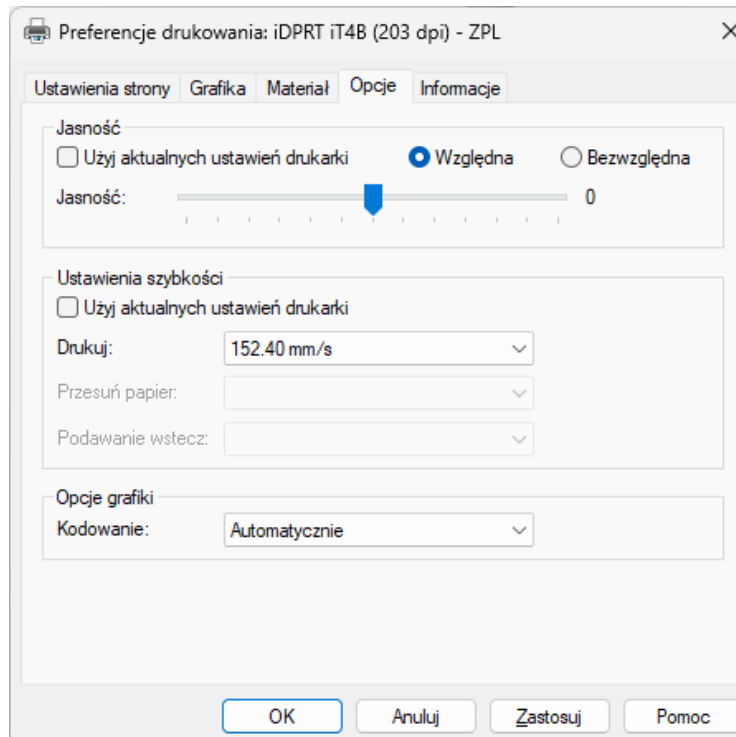


Kliknij "Jasność". Ustaw względną lub bezwzględną.



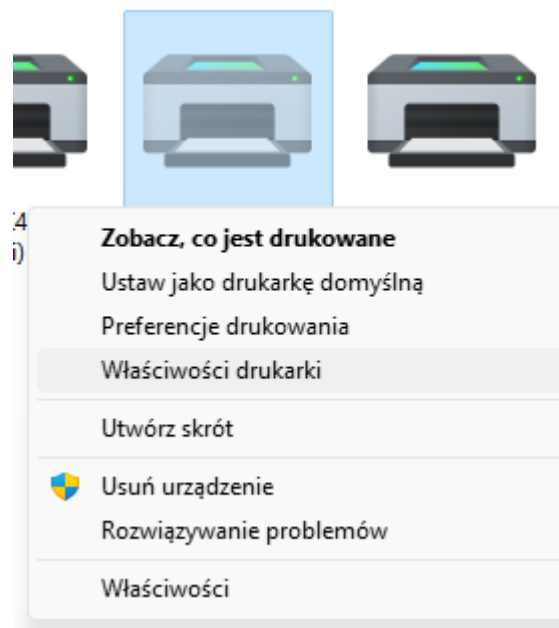
Janość względna i bezwzględna wynosi odpowiednio 0 i 15. Gdy efekt drukowania jest zbyt jasny, zwiększ absolutną ciemność (<15). Gdy wydruk jest zbyt gruby, zmniejsz absolutną ciemność (>15).

Kliknij "Ustawienia szybkości". Skonfiguruj szybkość drukowania.

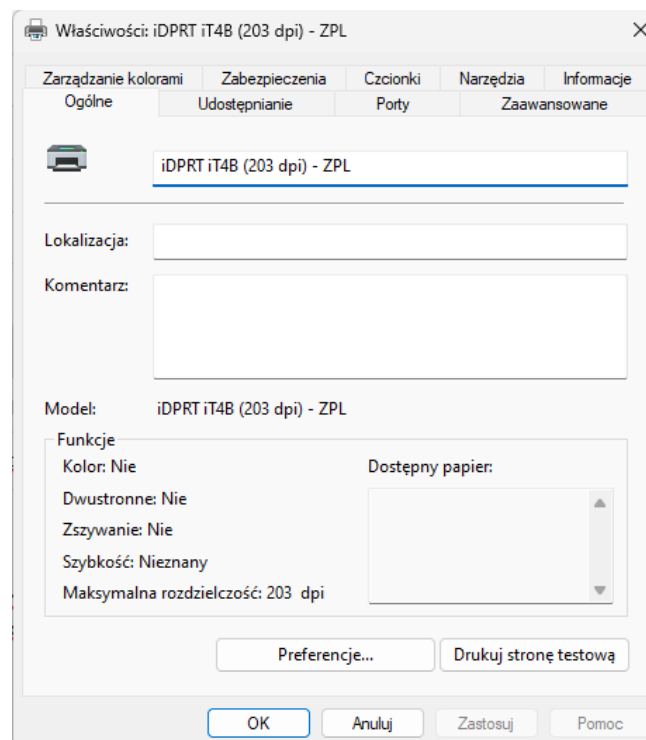


## 7.4.2 Właściwości drukarki

1. Kliknij "Panel Sterowania" → "Urządzenia i drukarki". Kliknij ikonę prawym przyciskiem myszy i wybierz "Właściwości drukarki".



2. Kliknij "Ogólne" → "Drukuj stronę testową", a drukarka wydrukuje etykiety z bieżącymi ustawieniami.



3. Kliknij "Porty" i wybierz potrzebny port.

