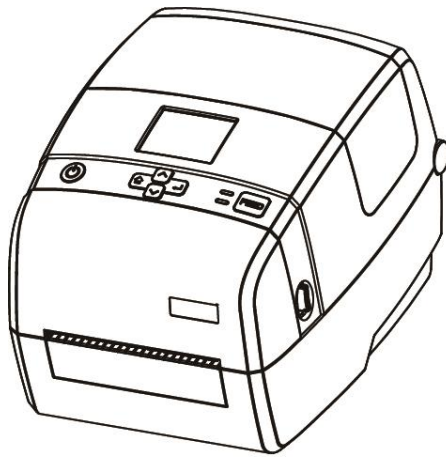
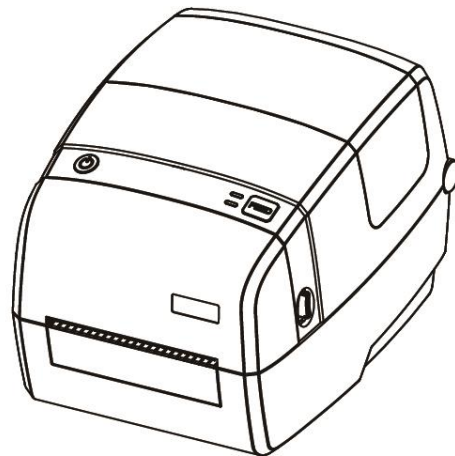


ETISOFT

ETISOFT iD4S



iD4P



iD4S

Instrukcja obsługi

Spis Treści

Informacje o instrukcji	2
Ważne instrukcje bezpieczeństwa	3
Rozdział 1 Wprowadzenie	8
1.1 Zawartość opakowania	8
1.2 Wygląd i komponenty	9
1.3 Wymiary	11
Rozdział 2 Dane techniczne	12
Rozdział 3 Instalacja i użytkowanie	15
3.1 Ładowanie nośników	15
3.1.1 Ładowanie rolki etykiet	15
3.2 Podłączenie zasilania	18
3.3 Połączenie urządzeń peryferyjnych	19
3.3.1 Połączenie kabli interfejsu	19
3.3.2 Połączenie Bluetooth	19
3.4 Wykrywanie	21
3.4.1 Papier ciągły	21
3.4.2 Etykiety	23
3.4.3 Etykieta z dziurkowanym otworem	25
3.5 Panel operatora	27
3.5.1 Wprowadzenie do panelu	27
3.5.2 Instrukcje dotyczące wskaźnika	27
3.6 Podstawowe funkcje	29
3.6.1 Włączanie/wyłączanie zasilania	29
3.6.2 Przycisk FEED	29

3.6.3 Szybka kalibracja.....	29
3.6.4 Drukuj stronę autotestu	31
Rozdział 4 Interfejs.....	32
4.1 Interfejs USB	32
4.2 Inne opcjonalne interfejsy	33
Rozdział 5 Konserwacja i regulacja	35
5.1 Czujnik mediów - czyszczenie	35
5.2 Czyszczenie termicznej głowicy drukującej	35
5.3 Czyszczenie wałka	37
Rozdział 6 Instrukcje dotyczące narzędzia do obsługi drukarki.....	38
6.1 Przygotowanie do instalacji	38
6.2 Stosowanie	38
Rozdział 7 Instrukcje sterownika Seagull dla systemu Windows.....	57
7.1 Wprowadzenie.....	57
7.2 Przygotowanie do instalacji	57
7.3 Instalacja.....	58
7.4 Stosowanie	65
7.4.1 Preferencje drukowania	65
7.4.2 Właściwości drukarki	72

■ Oświadczenie

Treść niniejszej instrukcji może zostać zmieniona bez pozwolenia, a nasza firma zastrzega sobie prawo do wprowadzania zmian bez powiadomienia w technologii, częściach zamiennych, sprzęcie i oprogramowaniu produktów. Jeśli potrzebujesz więcej informacji na temat produktów, skontaktuj się z naszą firmą. Bez pisemnej zgody naszej firmy zabrania się kopiowania lub przekazywania w jakiegokolwiek formie jakiegokolwiek części niniejszej instrukcji.

■ Ostrzeżenia



Należy tego przestrzegać, aby uniknąć jakichkolwiek szkód w ludzkim ciele i sprzęcie.



Spowoduje to wyświetlenie ważnych informacji i wskazówek dotyczących obsługi drukarki.



Uwaga: Ze względu na ciągłą aktualizację naszego produktu, opis specyfikacji drukarki, akcesoriów, konstrukcji w tej instrukcji może się nieznacznie różnić.

Informacje o instrukcji

Niniejsza instrukcja obsługi zawiera podstawowe informacje dotyczące użytkowania produktu, a także środków awaryjnych, które mogą być wymagane.

Instalacja i użytkowanie sterownika drukarki i narzędzia narzędziowego są również zawarte w instrukcji.

Ważne instrukcje bezpieczeństwa

Przed użyciem urządzenia należy uważnie zapoznać się z poniższymi przepisami bezpieczeństwa, aby zapobiec wszelkim zagrożeniom lub szkodom materialnym.

1. Ostrzeżenie dotyczące bezpieczeństwa



Ostrzeżenia: Głowica drukująca bardzo się nagrzewa podczas drukowania; Unikaj kontaktu z głowicą drukującą bezpośrednio po zakończeniu drukowania.



Ostrzeżenia: Nie dotykaj głowicy drukarki i złącza, ponieważ ładunki elektrostatyczne mogą spowodować uszkodzenie głowicy drukarki.

2. Instrukcje



Ostrzeżenia: Naruszenie poniższych instrukcji może spowodować poważne obrażenia lub śmierć.

1) Nie podłączaj kilku produktów do jednego gniazdka wielokanałowego.

- Może to spowodować przegrzanie i pożar.
- Jeśli wtyczka jest mokra lub brudna, wysusz ją lub wytrzyj przed użyciem.
- Jeśli wtyczka nie pasuje idealnie do gniazdka, nie podłączaj go do zasilania.

2) Musisz użyć dostarczonego adaptera.

- Używanie innych adapterów jest niebezpieczne.

3) Nie ciągnij za przewód, aby odłączyć.

- Może to spowodować uszkodzenie, co jest przyczyną pożaru lub awarii drukarki.

4) Nie podłączaj ani nie odłączaj mykrymi rękoma.

- Możesz zostać porażony prądem.

5) Nie zginaj na siłę ani nie pozostawiaj przewodu pod ciężkimi przedmiotami.

- Uszkodzony może spowodować pożar.



Uwaga: Naruszenie poniższych instrukcji może spowodować lekkie uszkodzenie urządzenia.

1) Jeśli zauważysz dziwny dym, zapach lub hałas z drukarki, odłącz ją przed podjęciem dalszych działań.

- Wyłącz drukarkę i odłącz zestaw od sieci.
- Po zniknięciu dymu skontaktuj się ze sprzedawcą w celu naprawy urządzenia.

2) Zainstaluj drukarkę na stabilnej powierzchni.

- Jeśli drukarka upadnie, może dojść do jej uszkodzenia i zranienia się.

3) Używaj tylko zatwierdzonych akcesoriów i nie próbuj samodzielnie demontować, naprawiać ani przebudowywać urządzenia.

- Zadzwoń do dealera, gdy potrzebujesz tych usług.
- Nie dotykaj ostrza automatycznego noża.

4) Nie pozwól, aby woda lub inne ciała obce dostały się do drukarki.

- W takim przypadku wyłącz drukarkę i odłącz ją od zasilania przed skontaktowaniem się ze sprzedawcą.

5) Nie używaj drukarki, gdy jest niesprawna. Może to spowodować pożar lub porażenie prądem.

- Wyłącz drukarkę i odłącz ją od zasilania przed skontaktowaniem się ze sprzedawcą.

6) Inne względy:

- Umieść drukarkę na solidnej i równej podstawie, aby nie mogła spaść.
 - Pozostaw wystarczająco dużo miejsca wokół drukarki do obsługi i konserwacji.
 - Trzymaj wszystkie płyny z dala od drukarki.
-

- Nie wystawiaj drukarki na działanie wysokich temperatur, bezpośredniego światła słonecznego lub kurzu.
- Upewnij się, że drukarka jest podłączona do gniazdka o odpowiednim napięciu sieciowym.
- Wyłącz zasilanie drukarki, gdy nie jest używana przez dłuższy czas.
- Aby zapewnić jakość i niezawodność druku, zasugeruj użycie papieru o tej samej jakości lub poleć dostawcę papieru.
- Proszę wyłączyć zasilanie po podłączeniu/odłączeniu wszystkich portów, w przeciwnym razie spowoduje to uszkodzenie obwodu sterującego drukarki.
- Nigdy nie wykonuj samodzielnie prac konserwacyjnych ani naprawczych. Zawsze kontaktuj się z wykwalifikowanym technikiem serwisu.
- Niniejszą instrukcję obsługi należy przechowywać w miejscu, które jest zawsze łatwo dostępne.

3. Inne środki ostrożności

Prawa autorskie do niniejszej instrukcji obsługi i różnych innych instrukcji są własnością naszej firmy. Jakikolwiek kopiowanie lub przekształcanie w formę elektroniczną oraz zapisywanie tego materiału bez wyraźnej pisemnej zgody jest surowo zabronione. Korzystanie z informacji zawartych w niniejszej instrukcji nie podlega żadnej odpowiedzialności patentowej. Niniejsza instrukcja została przygotowana z najwyższą starannością i dbałością o szczegóły, ale może zawierać pewne błędy i/lub pominięcia. Nasza firma nie ponosi odpowiedzialności prawnej za jakiegokolwiek szkody wynikające z wykorzystania informacji zawartych w niniejszej instrukcji. Nasza firma i jej podmioty stowarzyszone nie ponoszą odpowiedzialności prawnej (z wyłączeniem Stanów Zjednoczonych) za jakiegokolwiek szkody, straty, koszty i/lub wydatki, które wynikają z awarii, nieprawidłowego działania i/lub niewłaściwego użytkowania produktu z powodu naruszenia lub zaniedbania informacji i instrukcji dotyczących obsługi i konserwacji dostarczonych przez naszą firmę, a także z nieautoryzowanej zmiany, naprawa i/lub modyfikacja produktu przez użytkownika i/lub osobę trzecią. Nie ponosimy odpowiedzialności prawnej za jakiegokolwiek szkody i/lub problemy wynikające z korzystania z opcji i/lub części, które nie są autentycznymi lub autoryzowanymi produktami.

4. WEEE (zużyty sprzęt elektryczny i elektroniczny)



Ten znak umieszczony na produkcie lub jego dokumentacji wskazuje, że odpowiedniego przedmiotu nie należy wyrzucać po zakończeniu jego eksploatacji wraz z innymi odpadami domowymi. Aby zapobiec możliwym szkodom dla środowiska lub zdrowia ludzkiego wynikającym z niekontrolowanej utylizacji odpadów, należy oddzielić oznaczone przedmioty od innych rodzajów odpadów i poddać je odpowiedzialnemu recyklingowi, aby promować zrównoważone ponowne wykorzystanie zasobów materiałowych. Użytkownicy w gospodarstwach domowych powinni skontaktować się ze sprzedawcą, u którego zakupili ten produkt, lub z lokalnym urzędem rządowym, aby uzyskać szczegółowe informacje na temat tego, gdzie i jak mogą przeprowadzić bezpieczny dla środowiska recykling takich przedmiotów. Użytkownicy komercyjni powinni skontaktować się ze swoimi dostawcami i sprawdzić warunki umów zakupu. Tego produktu nie należy łączyć z innymi odpadami komercyjnymi w celu utylizacji.



Uwaga: Jest to produkt klasy A. W środowisku domowym ten produkt może powodować zakłócenia radiowe, w których użytkownik może być zobowiązany do podjęcia odpowiednich środków.

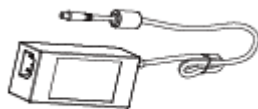
Rozdział 1 Wprowadzenie

1.1 Zawartość opakowania

1. Rozpakuj drukarkę i zachowaj opakowanie na wypadek, gdyby w przyszłości trzeba było wysłać drukarkę.
2. W przypadku jakichkolwiek uszkodzeń prosimy o kontakt z lokalnym sprzedawcą.



Drukarka (np. iD4P)



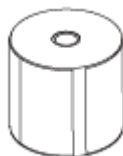
Zasilacz sieciowy



Przewód zasilający



USB



Etykieta Rolka



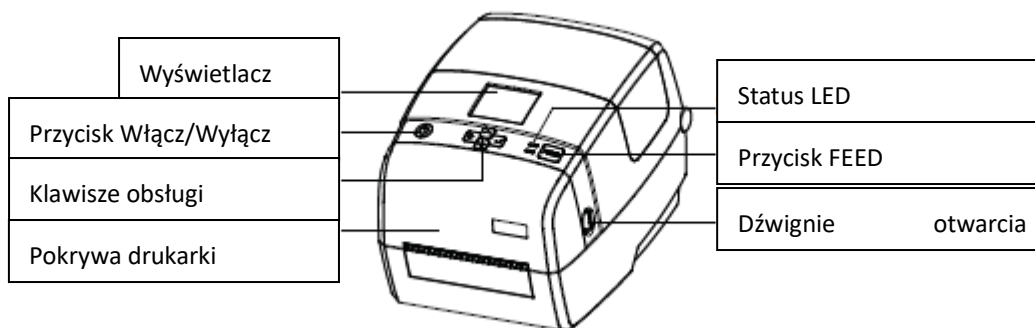
CD



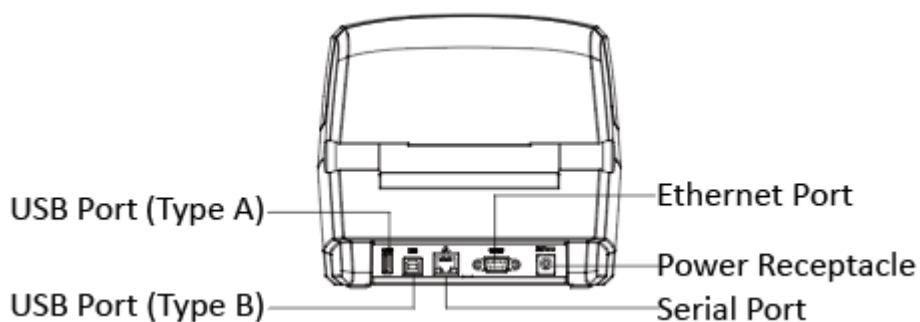
Skrócona instrukcja obsługi

1.2 Wygląd i komponenty

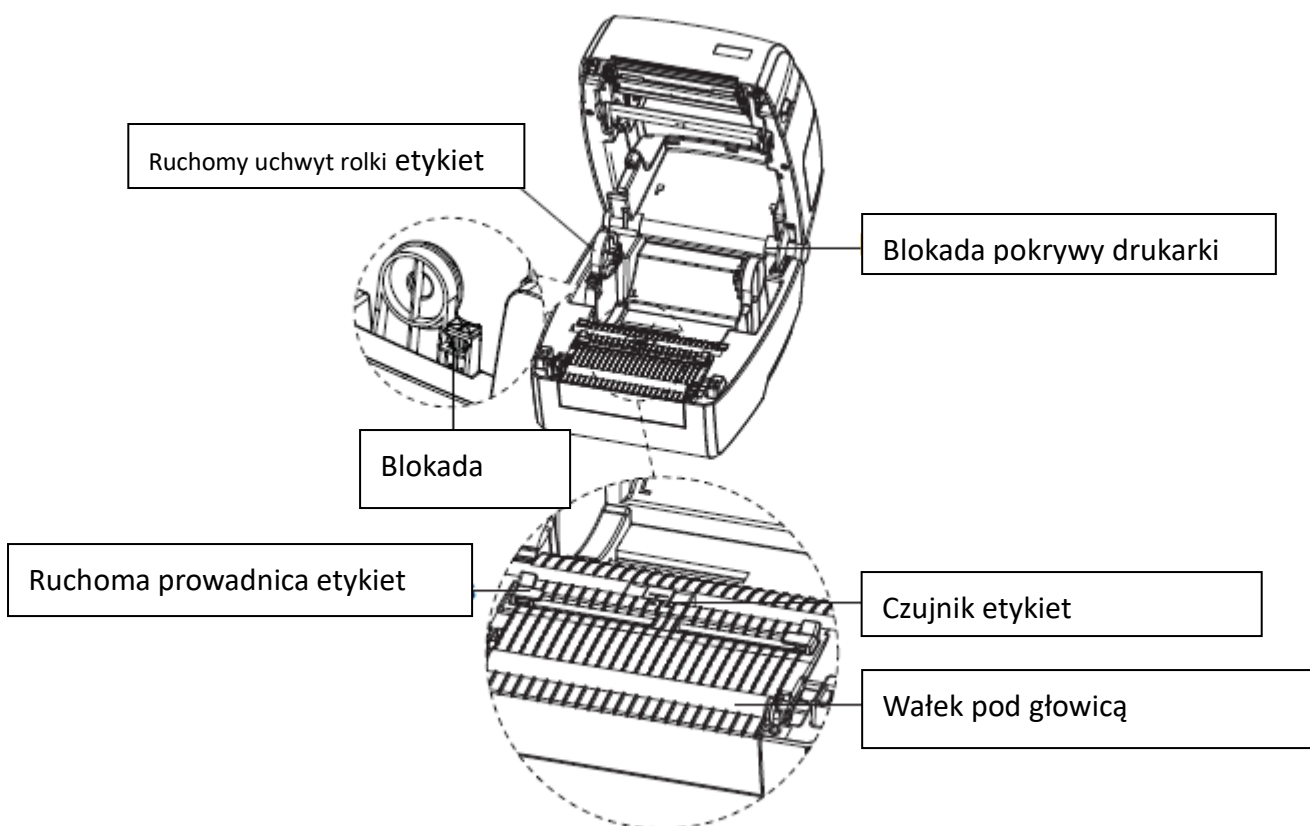
■Widok z przodu



■Widok z tyłu



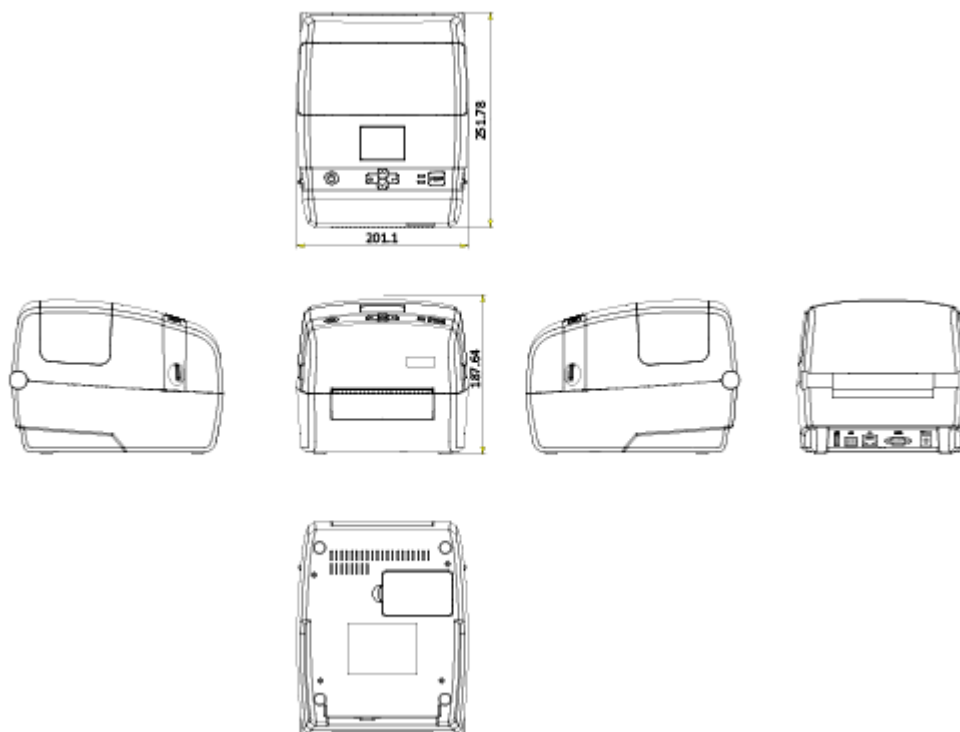
■ Widok od wewnątrz



Uwaga: Powyższe widoki są w celach informacyjnych. Porty różnią się w zależności od wyboru.

1.3 Wymiary

Weźmy na przykład drukarkę iD4P.



Rozdział 2 Dane techniczne

Typ		iD4S	iD4P
Druk	Metoda drukowania	Termiczny	
	Rozdzielczość	Standardowo 203 dpi, Opcjonalnie 300 dpi	
	Maksymalna prędkość drukowania	5 IPS (203 dpi)	8 IPS (203 dpi)
		4 IPS (300 dpi)	6 IPS (300 dpi)
	Max. Szerokość drukowania	108 mm (203 dpi), 106 mm (300 dpi)	
	Max. Długość druku	2 286 mm (203 dpi), 1 524 mm (300 dpi)	
Pamięć	RAM	128 MB	
	Flash	256 MB	
Język programowania		ZPL-II, EPL-II, DPL, TSPL	
Wykrywanie	Czujnik	Wykrywanie otwarcia pokrywy drukarki, wykrywanie braku papieru, wykrywanie przegrzania głowicy, 2 czujniki przezroczyste o stałej pozycji, pełnozakresowy czujnik odbiciowy	
Media	Typy	Papier ciągły, przerwa, czarny znacznik, etykieta z dziurkowanym otworem	
	Szerokość	1 " (25,4) -4,65 " (118 mm), z podkładem	
	Grubość	0,002 " (60um) -0,01 " (250um)	
	Średnica rolki etykiet	Maks. 5 cali (127 mm)	
	Średnica rdzenia	0,5 " (12,7 mm), 1 " (25,4 mm). 1,5 cala (38 mm)	
Oprogramowanie	Oprogramowanie do projektowania etykiet	ETILABEL	
	System	Windows 7,8,10, Server 2008,2012	
Czcionki	Czcionki bitmapowe	6, 8, 12, 16, 32, OCR A i B. Obracany o 90°, 180°, 270° i 10-krotnie rozszerzany w kierunku poziomym i pionowym	
	Czcionki TTF	Monotypowy triumwirat™ CG. Możliwość obrotu w zakresie 0°, 90°, 180°, 270°	

Czcionki	Czcionki bitmapowe	Obracany o 90°, 180°, 270° i 10-krotnie rozszerzany w kierunku poziomym i pionowym
	Czcionki azjatyckie	16x16, 24x24. Chiński tradycyjny, chiński uproszczony, japoński, koreański, 90°,180°,270°, obracany i 8-krotnie rozszerzany w kierunku poziomym i pionowym
	Czcionki TTF	Możliwość obrotu o 90°, 180°, 270°

Kody kreskowe	1D	Kod 39, kod 93, EAN 8/13 (dodatek 2 i 5), UPC A/E (dodatek 2 i 5), I 2 z 5, Codabar, kod 128 (podzbiór A, B, C), EAN 128, MSI, Plessey, Telepen, GS1 DataBar, Standard 2 z 5, Industrial 2 z 5, Kod 11, Kod 49	
	2D	PDF417, kod matrycy danych, kod QR, Micro PDF417, kod Aztec	
Strona kodowa		850, 852, 437, 860, 863, 865, 857, 861, 862, 855, 866, 737, 851, 869, WINDOWS 1250, 1251, 1252, 1253, 1254, 1255, 1257, UTF-8, UTF-16BE, UTF-16LE, DBCS 932 (JIS), 936(GBK), 949 (Koran), 950(BIG5)	
Grafika		BMP i PCX Formaty graficzne są konwertowane przez pobrane oprogramowanie	
Interfejs	Standard	USB	USB, HOST USB, RS232, Ethernet
	Opcja	RS232, Ethernet, Wi-Fi, Łączność Bluetooth	Równoległy, Wi-Fi, Bluetooth
Panel sterowania		Przycisk włącznika zasilania, przycisk FEED, 2 diody sygnalizacyjne LED	
Wyświetlacz LCD		Brak wsparcia	2,4-calowy wyświetlacz TFT LCD z przyciskiem nawigacyjnym
Funkcja RTC		Wsparcie	/
Zasilacz		Zewnętrzny zasilacz impulsowy AC / DC, AC 100 V-240 V / DC 24 V / 2 A / 48 W, Peak 5 A	Zewnętrzny zasilacz impulsowy AC/DC, AC 100V-240V/DC 24V/2.5A/60W, Peak 9A

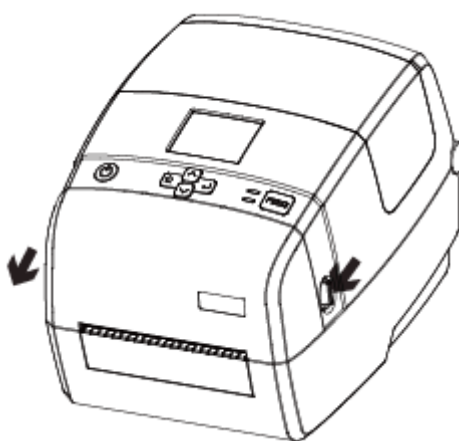
Środowisko pracy	Praca	5 do 50°C@ wilgotność od 25% do 85% bez kondensacji
	Składowanie	-40 do 60°C@ wilgotność od 10% do 90% bez kondensacji
Charakterystyka fizyczna	Wymiar (D * W * S)	247 * 210 * 177 mm
	Ciężar	Okolo 1,8 kg
Opcje i akcesoria		Moduł odklejacza, moduł obcinacza, zewnętrzny uchwyt rolki etykiet
Zatwierdzenie przez agencję		CE EMC (EN 55022 klasa B), FCC EMC (klasa A), CCC, RoHS, EAC

Rozdział 3 Instalacja i użytkowanie

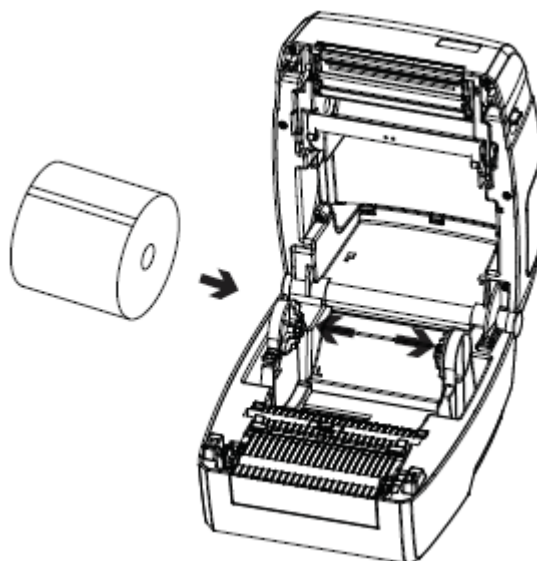
3.1 Ładowanie nośników

3.1.1 Ładowanie rolki etykiet

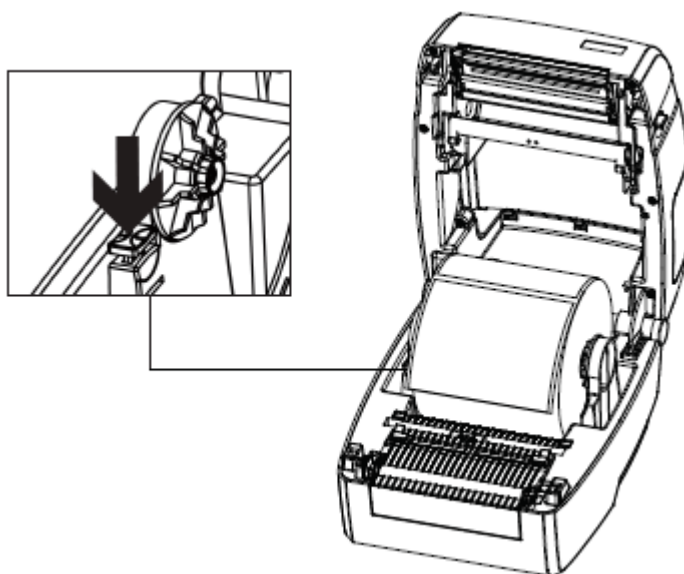
1. Pociągnij blokady i podnieś pokrywę. (np. iD4P)



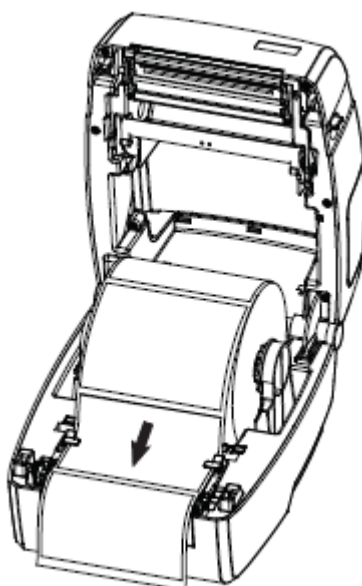
2. Otwórz uchwyty rolek i umieść rolkę między nimi.



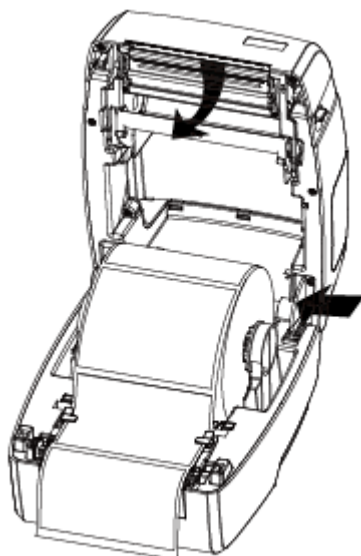
3. Naciśnij zaczep blokujący.



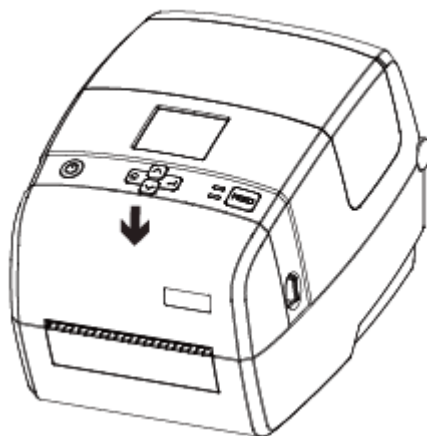
4. Przełóż etykiety przez prowadnice etykiet i dostosuj prowadnice etykiet do szerokości etykiety.



5. Naciśnij blokadę i lekko zamknij pokrywę.

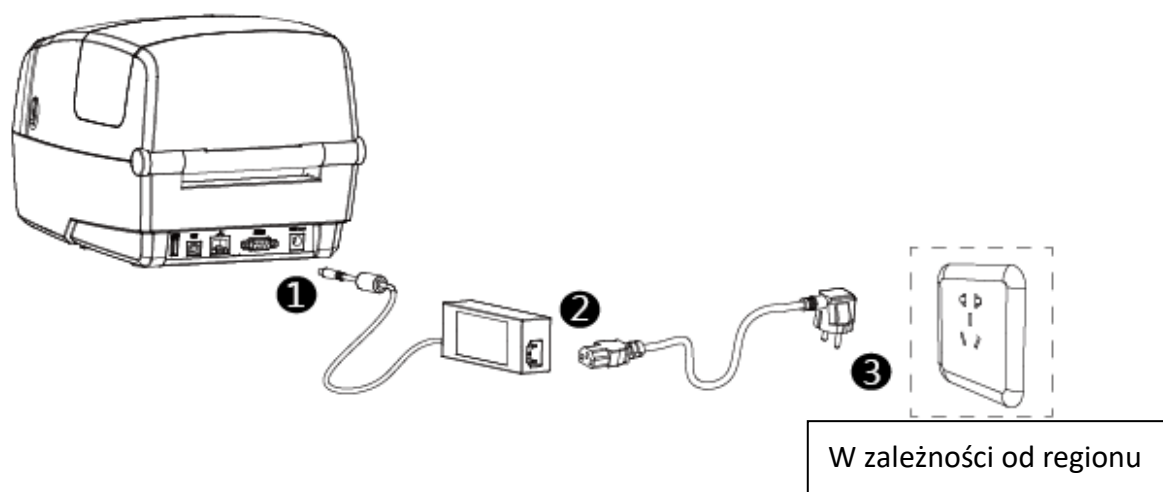


6. Dociśnij pokrywę, aż się zatrzaśnie.



3.2 Podłączenie zasilania

1. Podłącz zasilacz sieciowy do gniazdka elektrycznego.
2. Podłącz przewód zasilający do zasilacza sieciowego.
3. Podłącz drugi koniec przewodu zasilającego do gniazdka.



! Uwaga:

- Używaj tylko oryginalnego zasilacza. Unikaj uszkodzeń spowodowanych nieprawidłowym ładowaniem.
- Odłącz przewód zasilający drukarki, jeśli drukarka nie jest używana przez dłuższy czas.

3.3 Połączenie urządzeń peryferyjnych

3.3.1 Połączenie kabli interfejsu

1. Standard interfejsu drukarki jest następujący:

- Przewód USB typu A
- Przewód USB typu B
- Przewód RS-232C
- Przewód RJ45

2. W zależności od potrzeb postępuj zgodnie z instrukcjami, aby podłączyć.

- 1) Upewnij się, że drukarka jest wyłączona.
- 2) Podłącz.
 - Podłącz USB typu A do interfejsu USB (typ A).
 - Podłącz USB typu B do interfejsu USB (typ B).
 - Podłącz RS-232C do interfejsu szeregowego.
 - Włóż RJ45 do interfejsu Ethernet.

3.3.2 Połączenie Bluetooth

1. Włącz drukarkę.
2. Urządzenie podstawowe wyszukuje zewnętrzne urządzenia Bluetooth.
3. Jeśli istnieją inne urządzenia Bluetooth, wybierz nazwę drukarki.
4. Zakończ parowanie.

Jeśli potrzebujesz bardziej szczegółowych informacji na temat metod parowania, zapoznaj się z instrukcją urządzenia Bluetooth.

Po sparowaniu urządzenia główne z wirtualnym interfejsem Bluetooth (smartfon, tablet, komputer mobilny, notebook) mogą sterować drukarką iD4P lub iD4S w celu drukowania etykiet za pośrednictwem wirtualnego interfejsu Bluetooth.



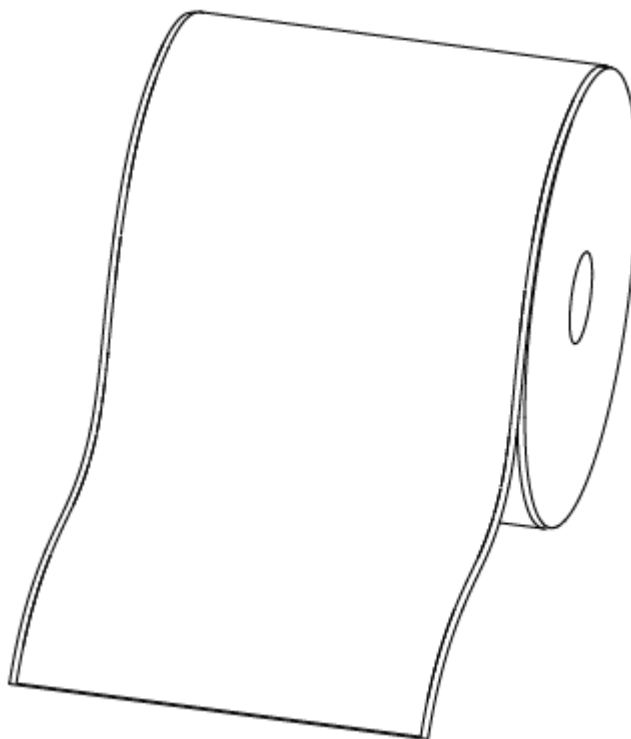
Uwaga: Oryginalny kod to 0000.

3.4 Wykrywanie

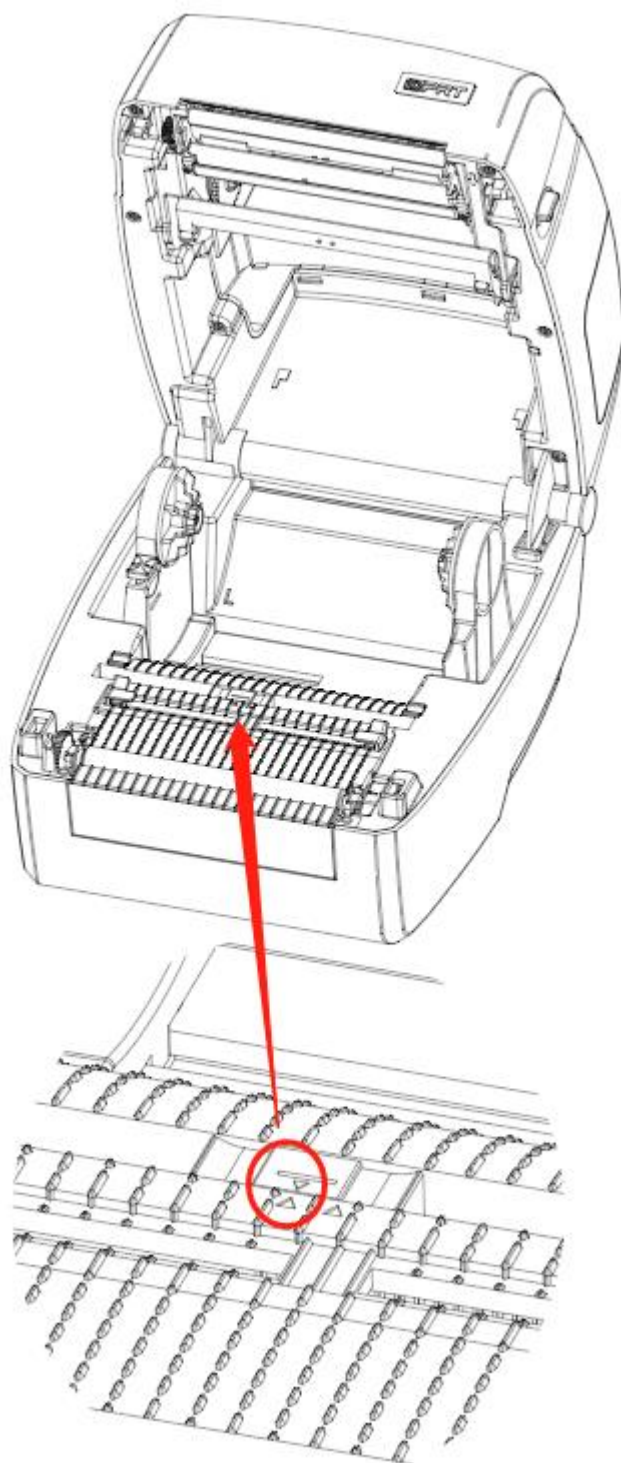
Podczas drukowania na papierze ruchomy czujnik etykiet służy do wykrywania papieru. Czujnik etykiet porusza się w różny sposób podczas korzystania z różnych rodzajów papieru. Jeśli użytkownik nieprawidłowo przesunie czujnik, papier może nie zostać wykryty, dlatego drukarka nie może wydrukować papieru. Poniższe instrukcje informują użytkowników, jak prawidłowo korzystać z czujnika etykiet. Prosimy o uważne zapoznanie się z nim.

3.4.1 Papier ciągły

W przypadku drukowania na papierze ciągłym (rysunek 1) czujnik powinien być skierowany na lewy trójkąt poniżej (rysunek 2), który jest pierwotnym położeniem.



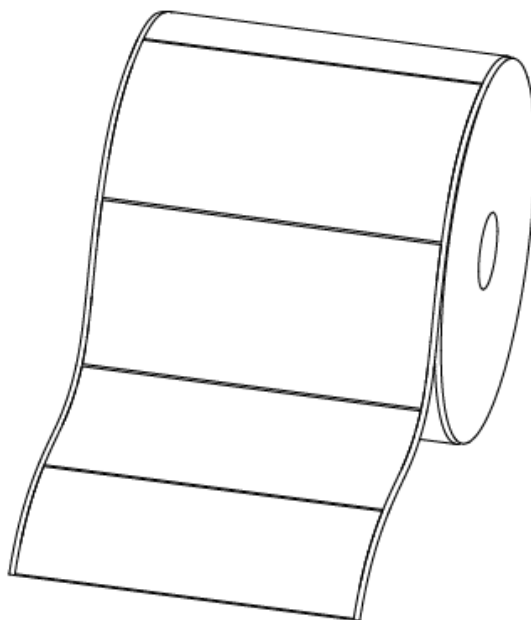
Rysunek 1 (papier ciągły)



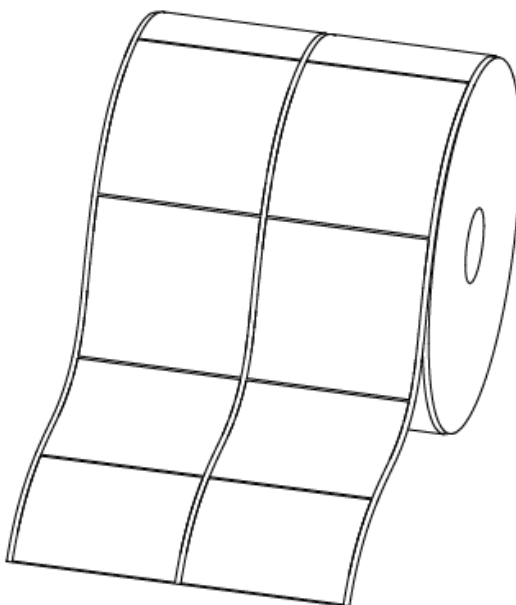
Rysunek 2

3.4.2 Etykiety

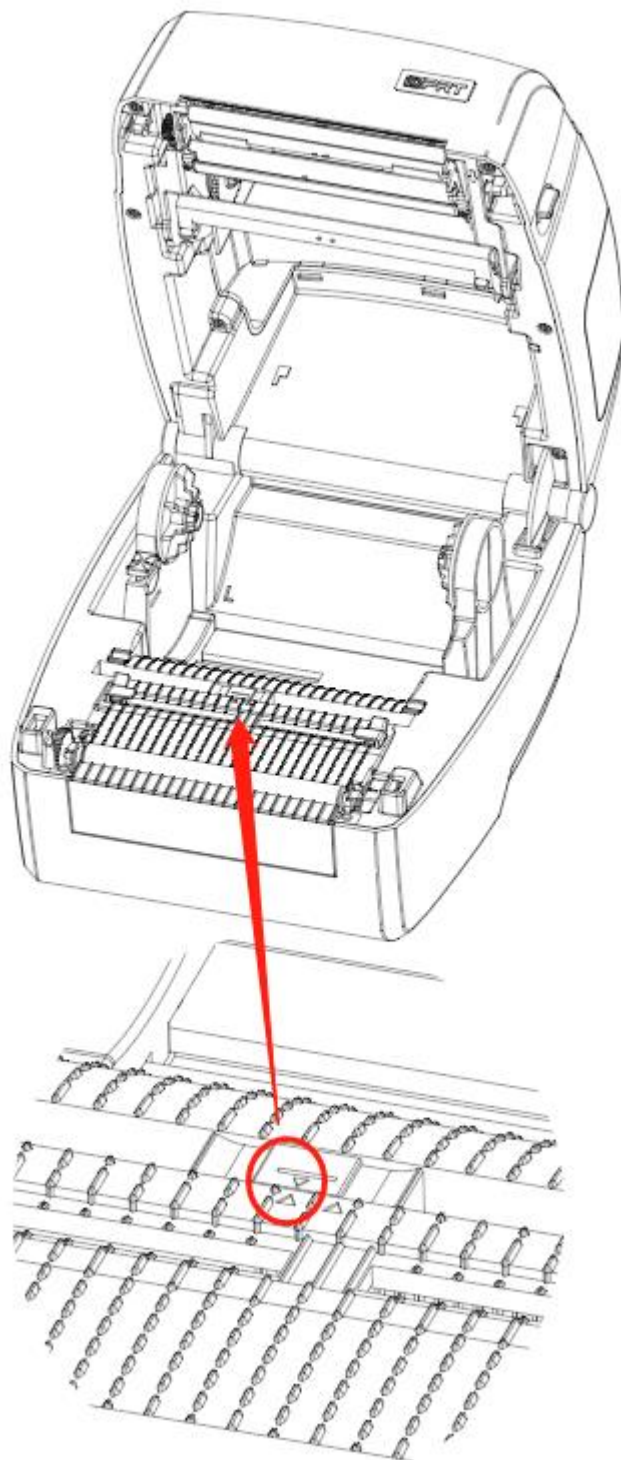
W przypadku drukowania etykiet (rys. 3) lub etykiet dwurzędowych (rys. 4) czujnik musi być skierowany na lewy trójkąt poniżej (rys. 5), który jest pierwotnym położeniem.



Rysunek 3 (Etykiety)



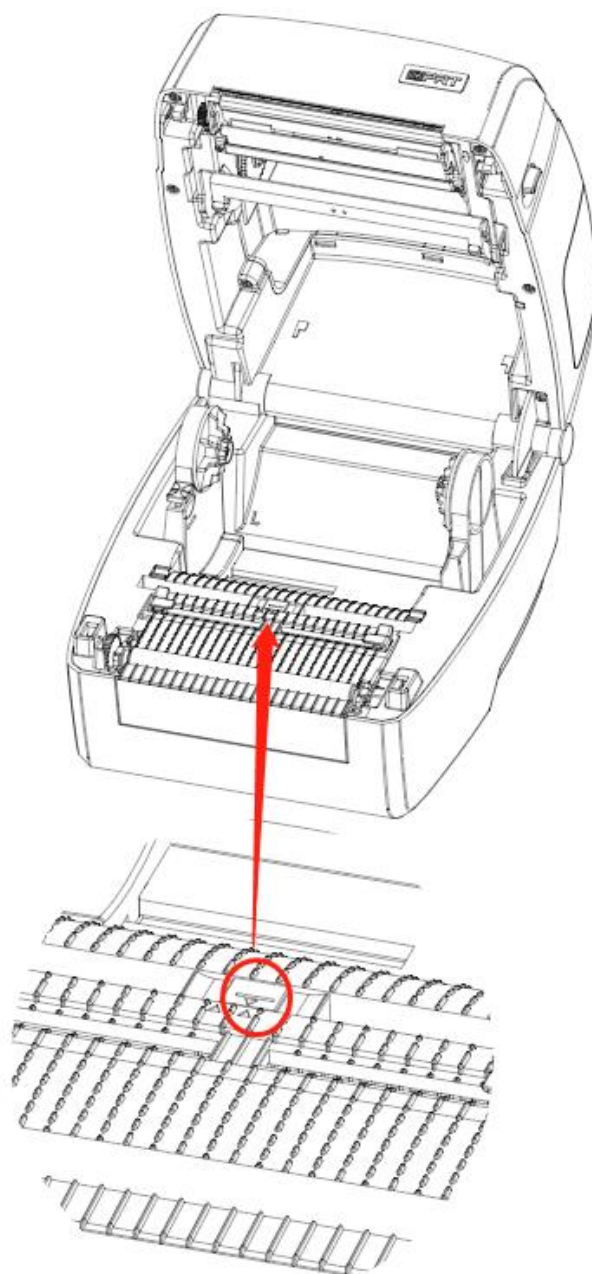
Rysunek 4 (Etykiety dwurzędowe)



Rysunek 5

3.4.3 Etykieta z dziurkowanym otworem

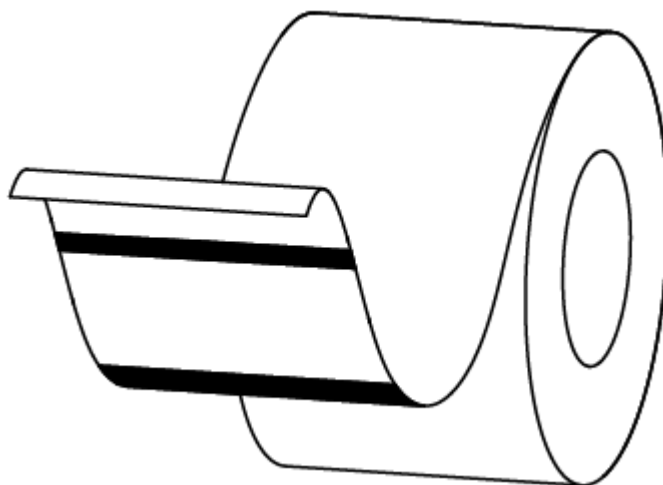
Podczas drukowania etykiet z otworami perforowanymi przesuń czujnik, aż zostanie skierowany na trójkąt po prawej stronie (Rysunek 6).



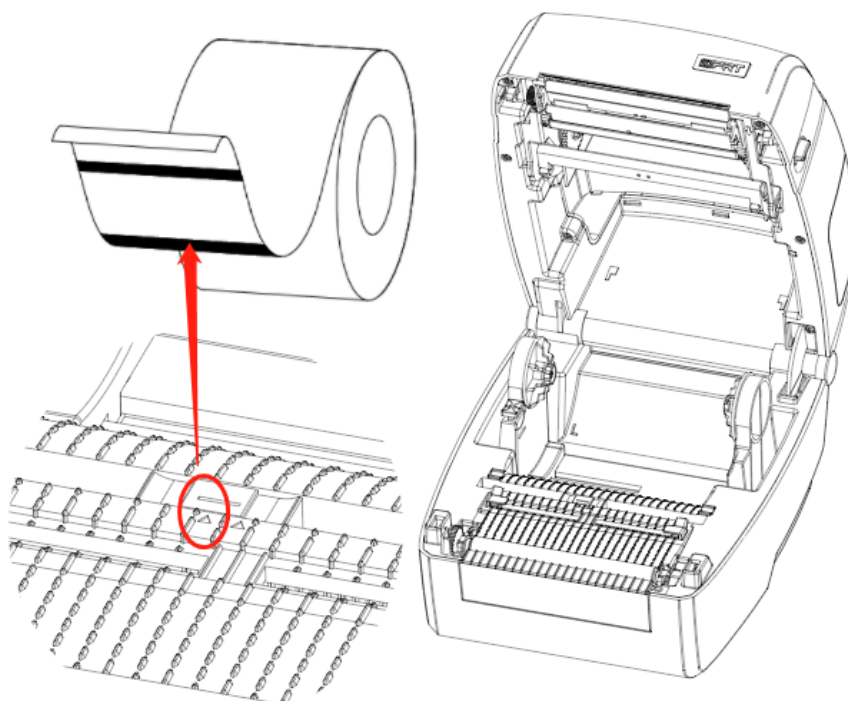
Rysunek 6

3.4.4 Papier z czarnym znacznikiem

W przypadku drukowania na papierze z czarnym znacznikiem (rysunek 7) czujnik musi być skierowany na pozycję czarnego znacznika (rysunek 8).



Rysunek 7 (papier)



Rysunek 8 (skierowany w stronę pozycji czarnego znaku)

3.5 Panel operatora

3.5.1 Wprowadzenie do panelu

Panel wskazuje stan pracy drukarki i umożliwia użytkownikowi sterowanie podstawową obsługą drukarki.

1.Przycisk zasilania



Znacznie bardziej szczegółowe informacje znajdują się w "3.6.1 Włączanie/wyłączanie zasilania".

2.Przycisk kanału



Znacznie bardziej szczegółowe informacje znajdują się w "3.6.2 Przycisk FEED".

3.5.2 Instrukcje dotyczące wskaźnika

1. Moc LED

Kolor	Akcja	Wskazanie stanu
x	x	Drukarka jest wyłączona
Zielony	Włączona	Normalna praca
Zielony	Powolny błysk	Tryb zrzutu

2. Status LED

Kolor	Akcja	Wskazanie stanu
x	x	Drukarka jest wyłączona/w trybie czuwania/drukowania
Czerwony	Włączona	Głowica podniesiona/papier na zewnątrz
Czerwony	Szybki błysk	Zacięcie papieru /oddzielenie etykiety
Pomarańczowy	Powolny błysk	Wstrzymanie drukowania
Zielony	Włączona	Kalibracja etykiet
Zielony	Powolny błysk	Oczekiwanie
Zielony	Szybki błysk	Odbieranie danych

3. Status LED etykiet

Akcja	Wskazanie stanu
Włączona	Brak papieru/Zacięcie papieru/oddzielenie etykiety
Wyłączona	Głowica podniesiona/Błąd



Uwaga: Szybki błysk → 0,2 sekundy / co cykl

Wolny błysk → 1 sekundę / co cykl

3.6 Podstawowe funkcje

3.6.1 Włączanie/wyłączanie zasilania

- Gdy drukarka jest wyłączona, naciśnij raz przycisk zasilania, a drukarka włączy się.
- Gdy drukarka jest włączona, naciśnij przycisk zasilania przez trzy sekundy. Po dwukrotnym sygnale dźwiękowym drukarka wyłączy się.

3.6.2 Przycisk FEED

- Gdy drukarka będzie gotowa, naciśnij przycisk FEED, a drukarka automatycznie poda etykietę w „Trybie etykiety”. Naciśnij przycisk podawania, a drukarka podaje na stałą odległość w "Trybie ciągłym".
- Gdy drukarka drukuje, naciśnij raz przycisk FEED, aby zatrzymać zadanie drukowania. Naciśnij przycisk FEED przez trzy sekundy, aby anulować zadanie drukowania.
- Gdy drukarka zostanie zatrzymana, naciśnij raz przycisk FEED, aby kontynuować zadanie drukowania. Naciśnij przycisk FEED przez trzy sekundy, aby anulować zadanie drukowania.
- Gdy drukarka jest w trybie zrzutu, naciśnij raz przycisk FEED, a następnie wróć do normalnego trybu drukowania.
- Gdy stan wskaźnika powoli błyska (na zielono), naciśnij raz przycisk podawania, a drukarka wydrukuje etykietę.

3.6.3 Szybka kalibracja

Użytkownicy muszą przeprowadzić kalibrację zgodnie z poniższymi warunkami:

- Pierwszy raz przy użyciu drukarki od czasu instalacji;
- Pierwszy raz przy użyciu drukarki od czasu czyszczenia czujnika;
- Używaj drukarki ponownie, gdy nie była używana przez dłuższy czas;
- Zmienianie nowego typu nośnika;
- Drukarka nie rozpoznaje czarnego znacznika;

- Zmiana środowiska operacyjnego;

Metoda kalibracji:

- Kalibrację należy przeprowadzić ręcznie.

Gdy drukarka będzie gotowa, naciśnij przycisk FEED przez 3 sekundy, aż wskaźnik LED (zielony) mignie dwa razy. Następnie zwolnij przycisk, a drukarka rozpocznie kalibrację. Gdy drukarka przeprowadza kalibrację w trybie nośnika ciągłego, kalibracja jest nieprawidłowa.

- Przeprowadź kalibrację za pomocą narzędzia do drukarek.

Szczegółowe informacje znajdują się w rozdziale 6 Instrukcje dotyczące narzędzia do drukarki.



Uwaga: Po szybkiej kalibracji użytkownicy mogą otworzyć pokrywę drukarki, aby cofnąć papier w celu uniknięcia marnowania papieru.

3.6.4 Drukuj stronę autotestu

Autotest sprawdza bieżące ustawienia drukarki, stan i to, czy drukarka ma jakiegokolwiek problemy, czy nie.

Rozdział 1. Drukowanie ręczne

- 1) Upewnij się, że rolka jest prawidłowo załadowana.
- 2) Upewnij się, że górna pokrywa drukarki jest prawidłowo zamknięta. Następnie włącz drukarkę.
- 3) Gdy drukarka będzie gotowa, naciśnij przycisk FEED w sposób ciągły. Gdy tylko wskaźnik mignie raz (na zielono), poluzuj przycisk. Następnie drukarka rozpocznie drukowanie strony autotestu.

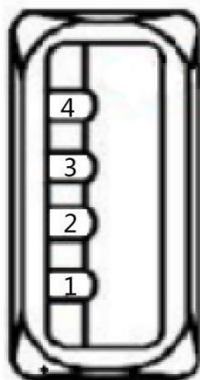
2. Drukowanie za pomocą sterownika Windows

- 1) Zainstaluj Sterownik systemu Windows.
- 2) Ustaw "Interfejs" jako typ, którego używasz.
- 3) Użyj sterownik systemu Windows, aby wydrukować "stronę autotestu".
- 4) Aby uzyskać bardziej szczegółowe informacje, zapoznaj się z "Rozdziałem 7 Instrukcje sterownika Seagull dla systemu Windows".

Rozdział 4 Interfejs

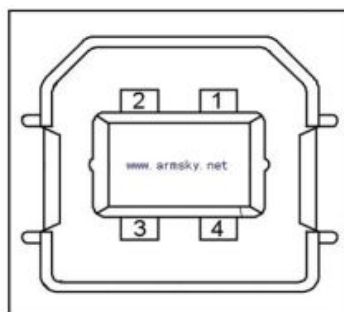
4.1 Interfejs USB

1. USB (typu A)



PIN	SYGNAŁ
1	VBUS
2	D-
3	D+
4	GND

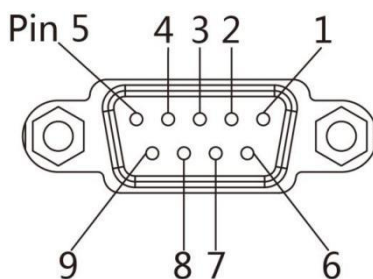
2. USB (typu B)



PIN	SYGNAŁ
1	VBUS
2	D-
3	D+
4	GND

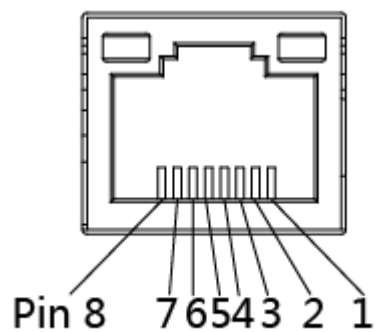
4.2 Inne opcjonalne interfejsy

■ Port szeregowy



PIN	SYGNAŁ	KIERUNEK SYGNAŁU
1	+5VDC	WYJŚCIE
2	RXD	WYJŚCIE
3	Plik TXD	WEJŚCIE
4	DTR	WEJŚCIE
5	GND	UZIEMIENIA
6	DSR	WYJŚCIE
7	RTS	WEJŚCIE
8	CTS	WYJŚCIE
9	-	BRAK KONTAKTU

■ Ethernet Port



PIN	SYGNAŁ
1	TX+
2	TX-
3	RX+
4	-
5	-
6	RX-
7	-
8	-

Rozdział 5 Konserwacja i regulacja

Kleje z nośnika mogą z czasem przenosić się na części drukarki wzdłuż ścieżki nośnika, w tym na termiczną głowicę drukującą i czujnik nośnika. To nagromadzenie może gromadzić kurz i zanieczyszczenia. Niewyczyszczenie głowicy drukującej, ścieżki nośnika i czujnika nośnika może spowodować niezamierzoną utratę etykiet, zacięcia etykiet i możliwe uszkodzenie drukarki.



Uwaga:

- Pamiętaj, aby wyłączyć drukarkę przed czyszczeniem.
- Ponieważ głowica drukująca nagrzewa się podczas drukowania, jeśli zamierzasz wyczyścić głowicę drukującą, wyłącz drukarkę i odczekaj około 2~3 minuty przed rozpoczęciem.
- Podczas czyszczenia głowicy drukującej należy uważać, aby nie dotknąć rozgrzanej części głowicy drukującej. Głowica drukująca jest podatna na uszkodzenia spowodowane elektrycznością statyczną itp. Dlatego zdecydowanie zaleca się noszenie rękawiczek podczas czyszczenia.
- Należy uważać, aby głowica drukująca nie została w żaden sposób porysowana i/lub uszkodzona.

5.1 Czujnik mediów - czyszczenie

Zanieczyszczenia lub zabrudzenia na czujniku papieru mogą spowodować błędny odczyt lub niestabilne wykrywanie przerwy w etykiecie. Wyczyść wacikiem zwilżonym alkoholem.

5.2 Czyszczenie termicznej głowicy drukującej

Papier termiczny lub klej na głowicy drukującej pogarsza jakość druku. Wyczyść głowicę drukującą alkoholem izopropylowym i wacikiem. Nie dotykaj elementów grzejnych palcami.

- 1) Otwórz pokrywę drukarki, a następnie użyj wacika do czyszczenia, aby wyczyścić głowicę w kierunku od środka głowicy w dwie strony.

- 2) Po wyczyszczeniu głowicy nie używaj drukarki, dopóki alkohol używany do czyszczenia nie wyparuje całkowicie (1~2 min) i drukarka całkowicie wyschnie.

- 3) Proces czyszczenia należy wykonywać za każdym razem, gdy rolka papieru jest wymieniana, aby zapobiec pogorszeniu jakości druku.

5.3 Czyszczenie wałka

- 1) Otwórz pokrywę drukarki, a następnie wyjmij papier.
- 2) Usuń kurz lub ciała obce za pomocą suchej szmatki lub bawełnianego wacika.
- 3) Namocz szmatkę lub bawełniany wacik w alkoholu i użyj go do usunięcia kleju, obcych substancji lub innych zanieczyszczeń.
- 4) Po wyczyszczeniu części nie używaj drukarki, dopóki alkohol nie odparuje całkowicie (1~2 min) i drukarka całkowicie nie wyschnie



Uwaga: Wyczyść części, gdy jakość druku lub wykrywanie etykiet ulegnie pogorszeniu.

Rozdział 6 Instrukcje dotyczące narzędzia do obsługi drukarki

6.1 Przygotowanie do instalacji

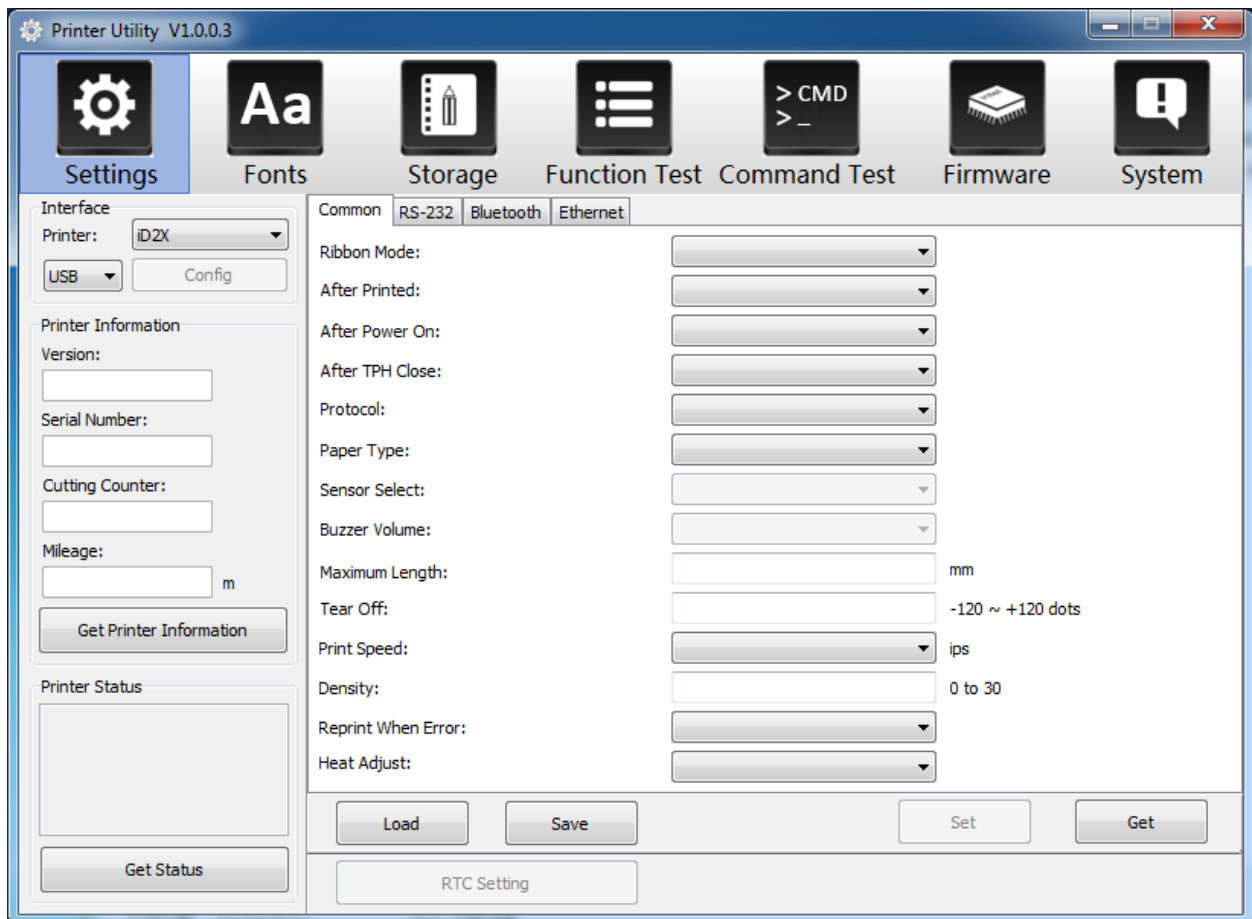
Pobierz aplikację na płycie CD. Np.: iDPRTUtility.exe

6.2 Stosowanie



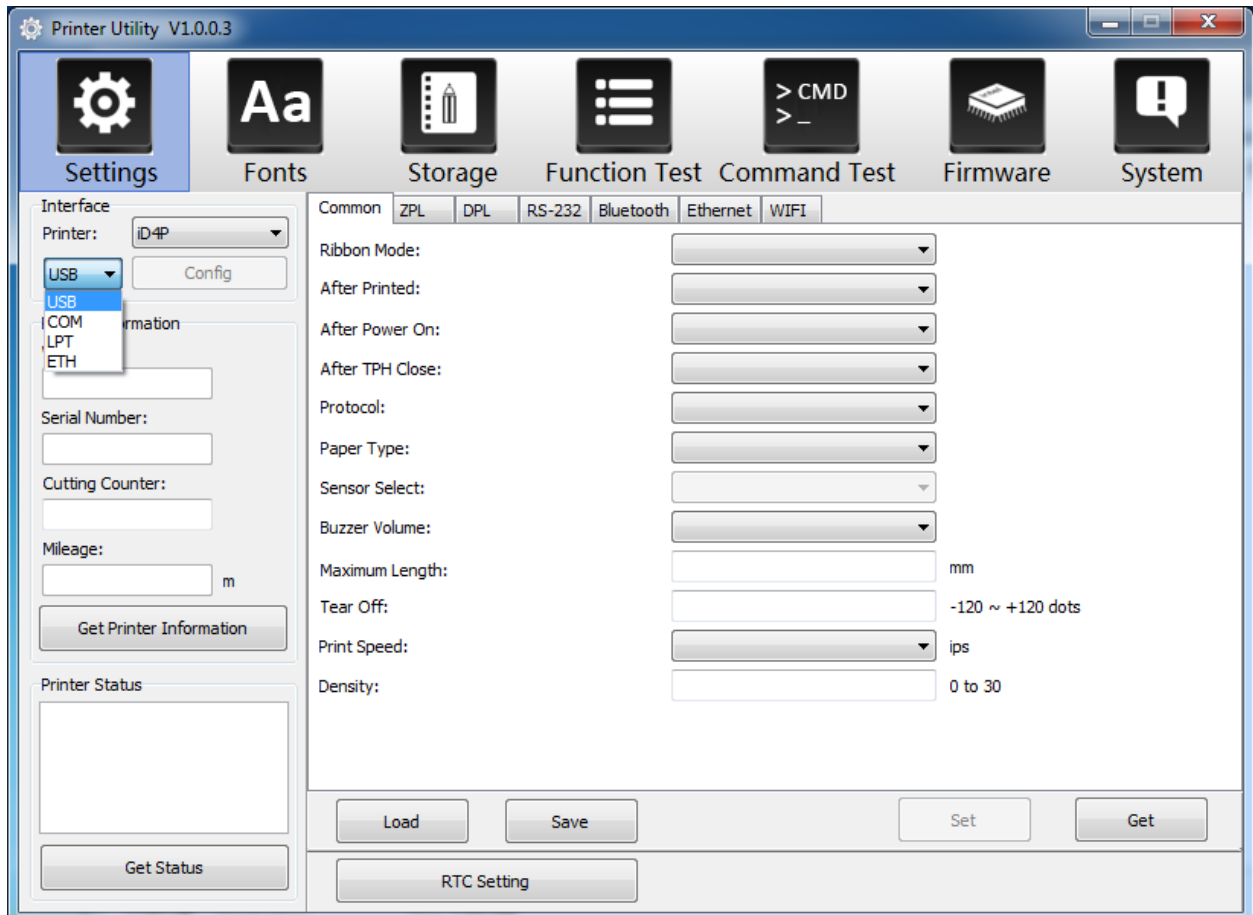
Uwaga: Ekran może się nieznacznie różnić w zależności od systemu operacyjnego i modelu. Weźmy na przykład drukarkę iD4P. W przypadku korzystania z drukarki iD4S należy postępować analogicznie.

1. Zainstaluj "iDPRTUtility.exe", a następnie otwórz go.

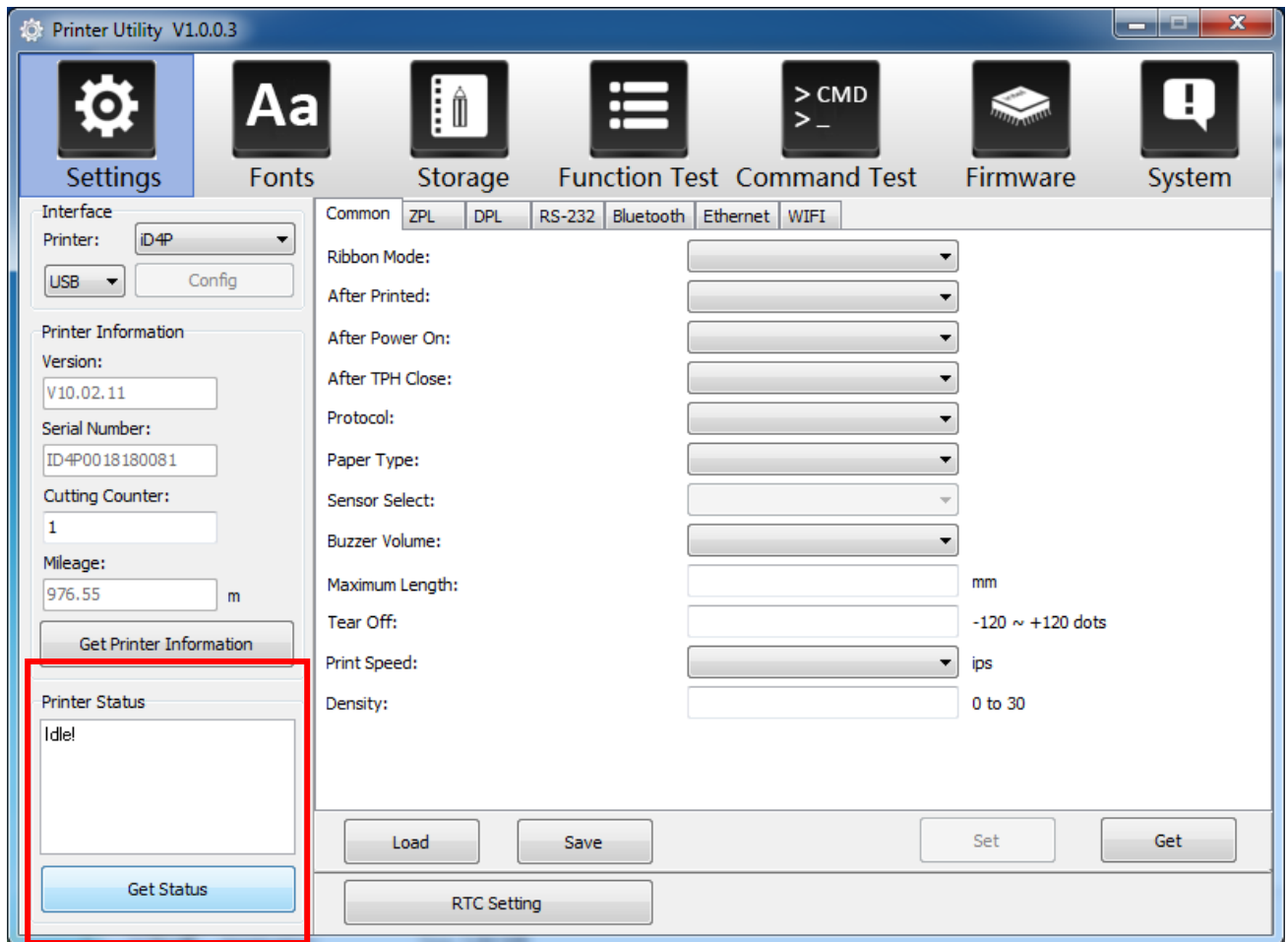


2. Kliknij "Settings", wybierz model drukarki.

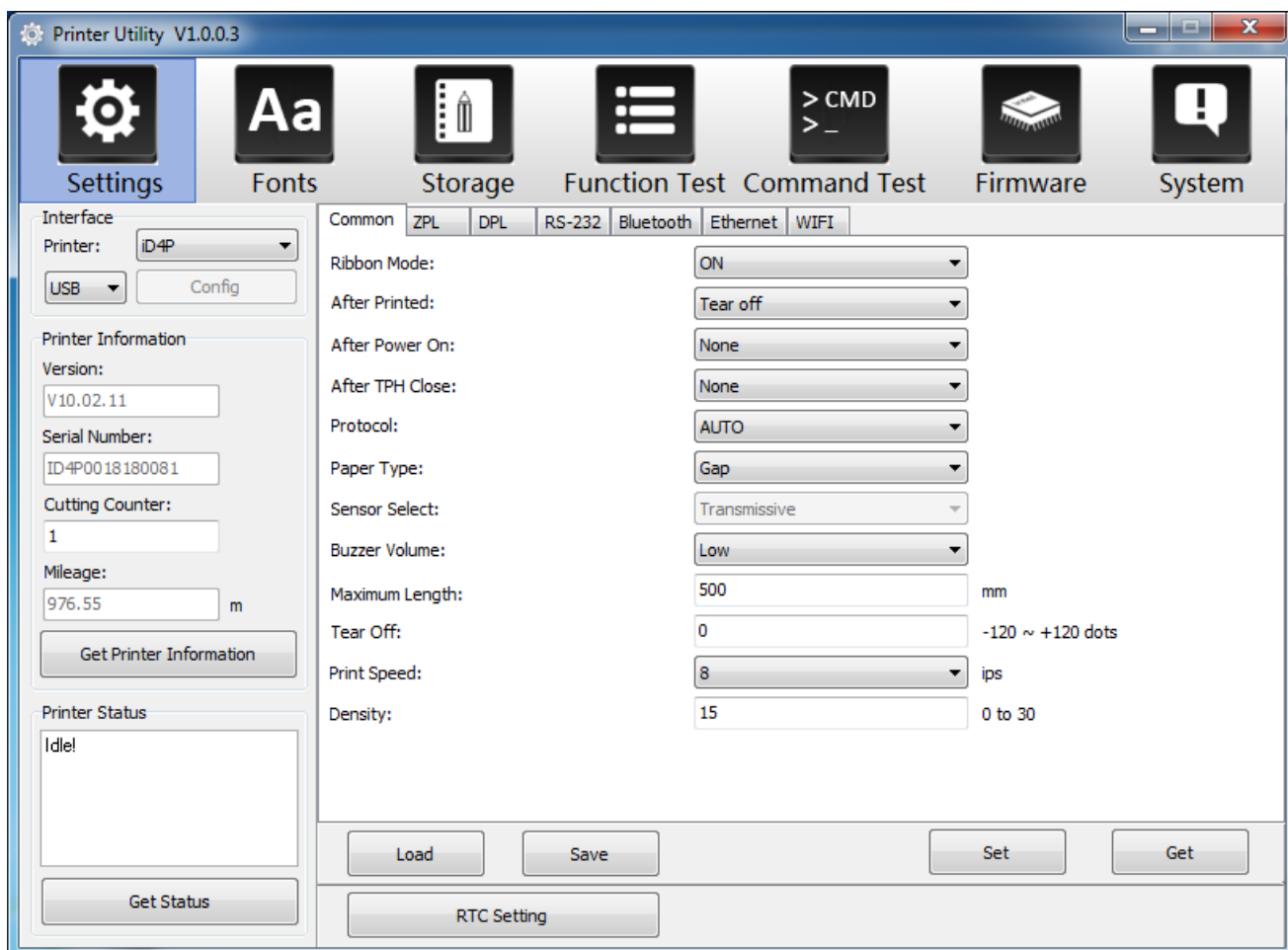
(1) Skonfiguruj wymagany interfejs. (zakres: USB, COM, LPT, ETH)



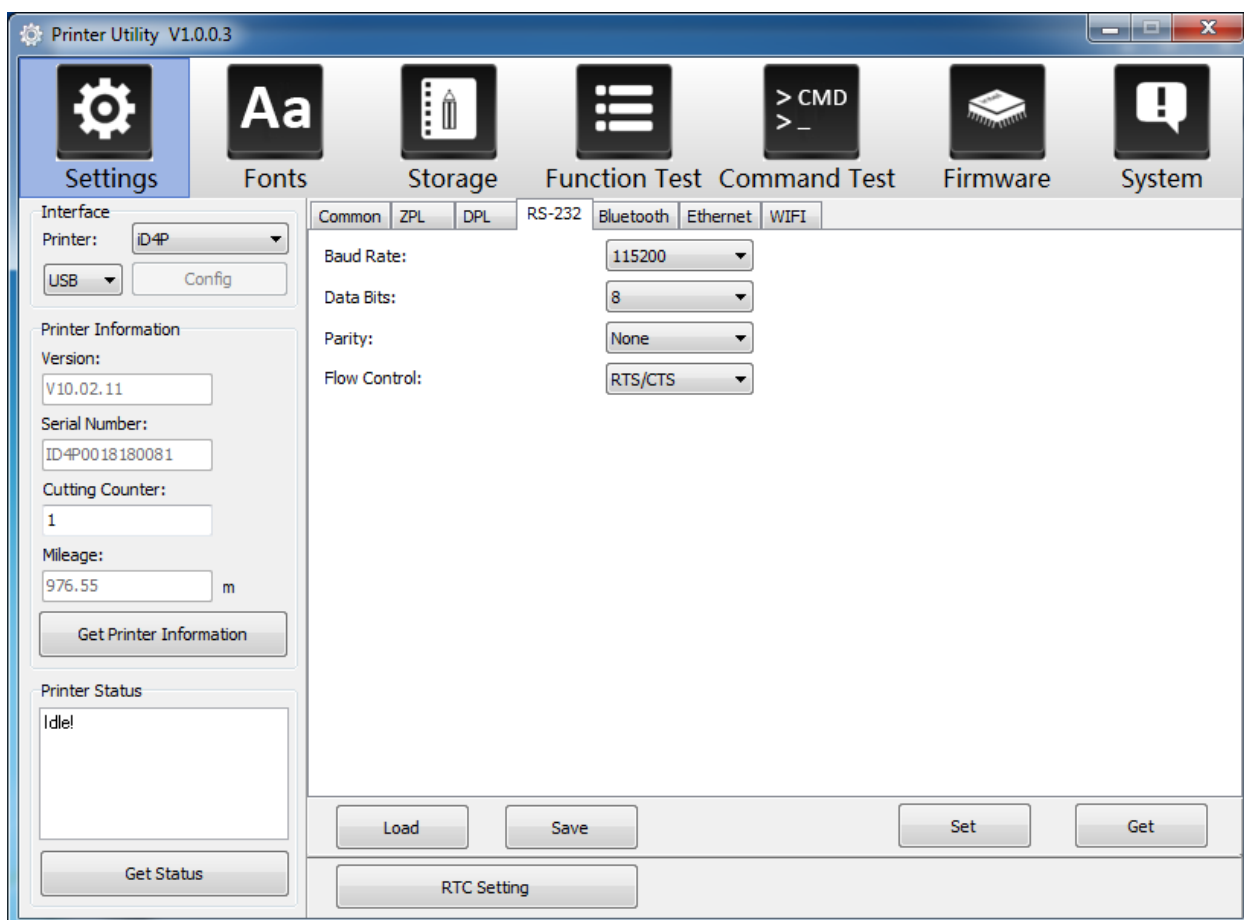
(3) Kliknij "Get Status", a stan drukarki pojawi się powyżej.



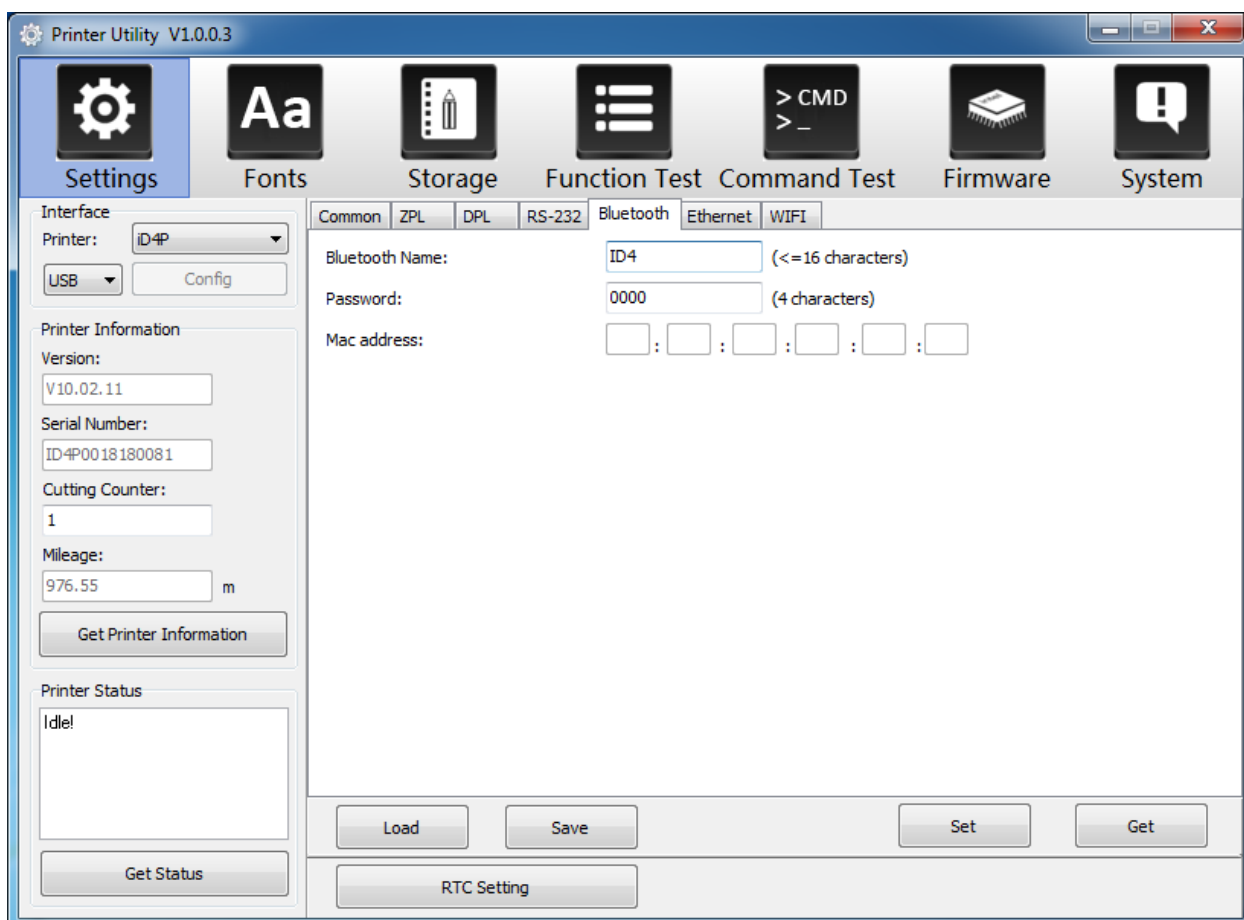
(4) Wybierz "Common" i kliknij "Get". W tym menu użytkownik może uzyskać informacje o protokole, czujniku, prędkości, zaczernieniu i tak dalej.



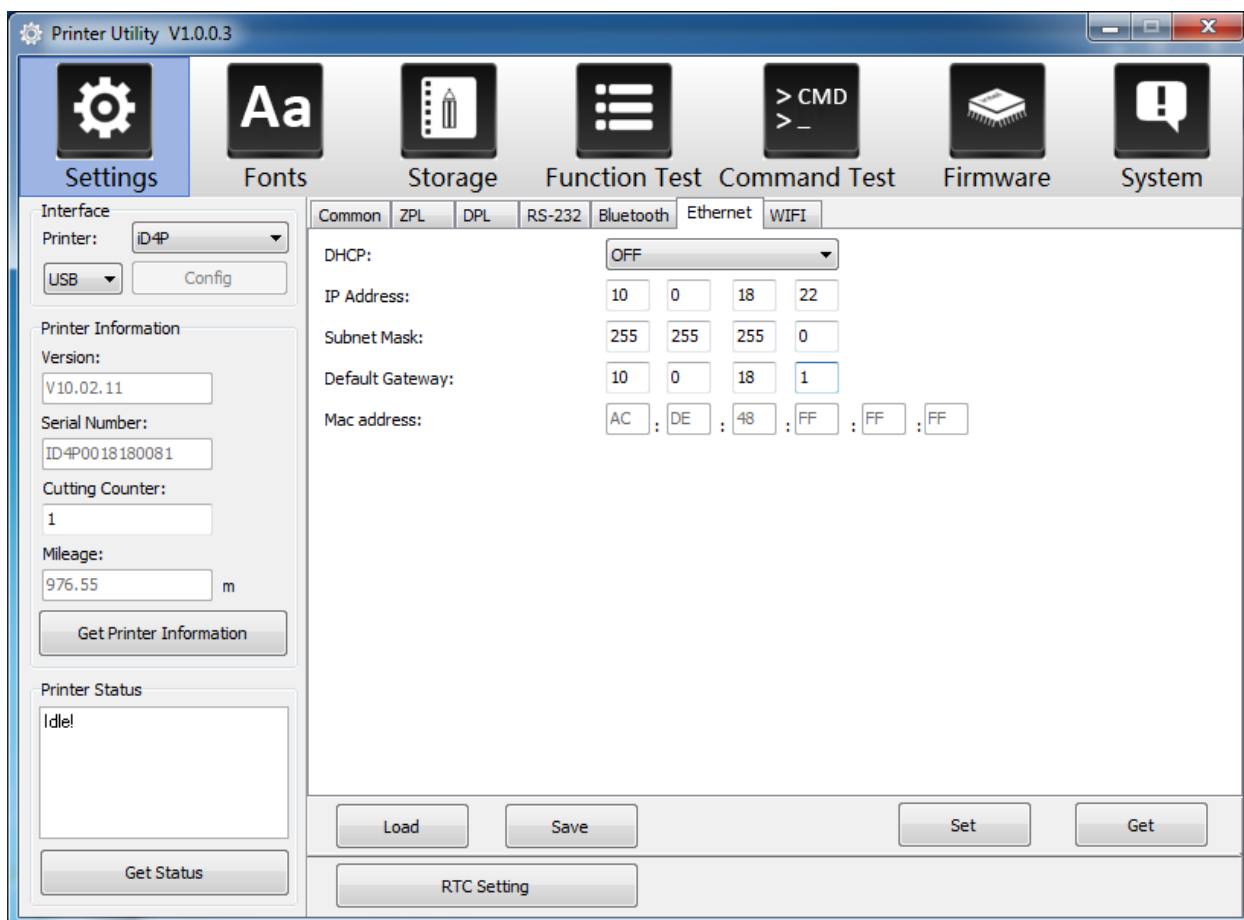
(5) Kliknij "RS-232", a następnie ustaw szybkość transmisji, bity danych, parzystość i kontrolę przepływu.



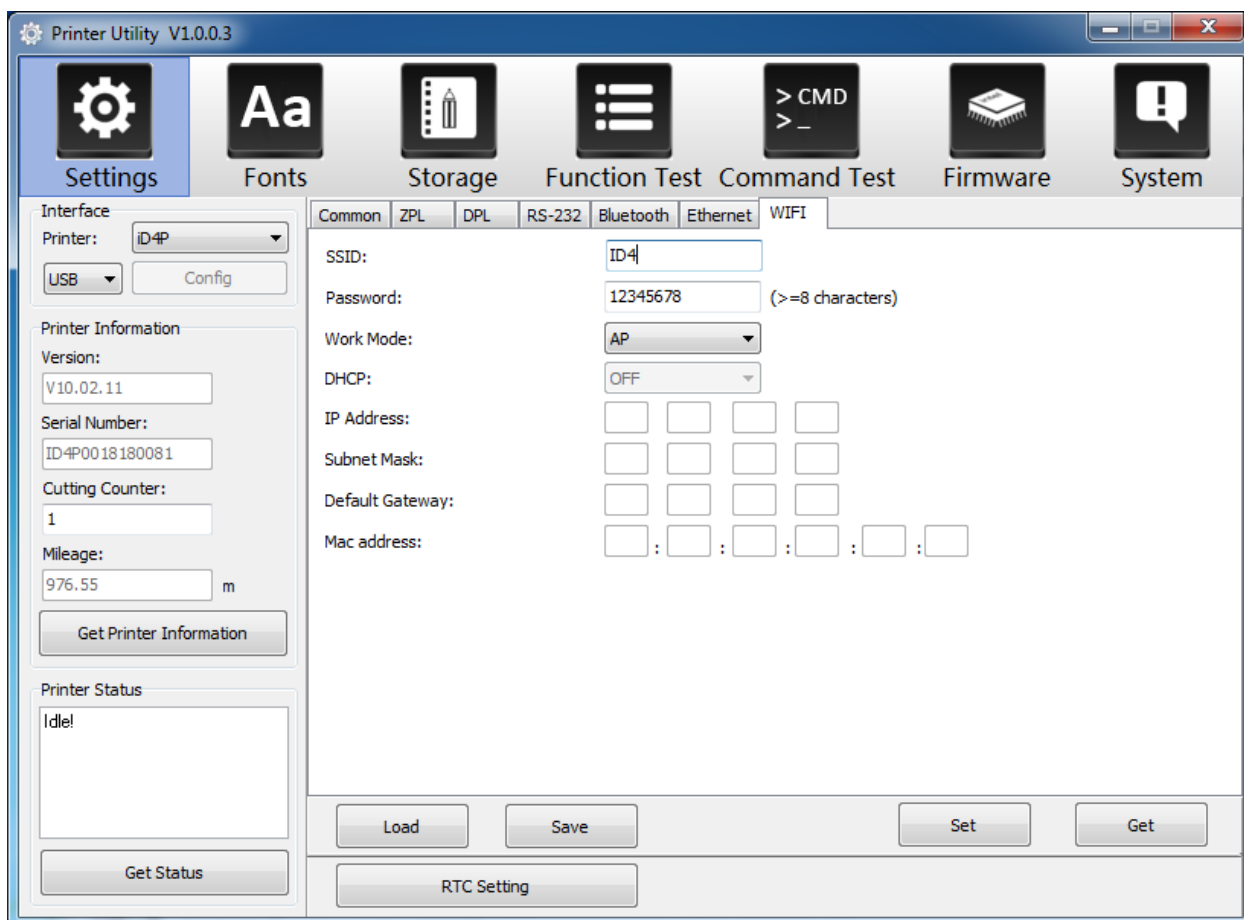
(6) Kliknij "Bluetooth", a następnie skonfiguruj nazwę i hasło Bluetooth. Kliknij "Get" , aby uzyskać wartości adresu Mac.



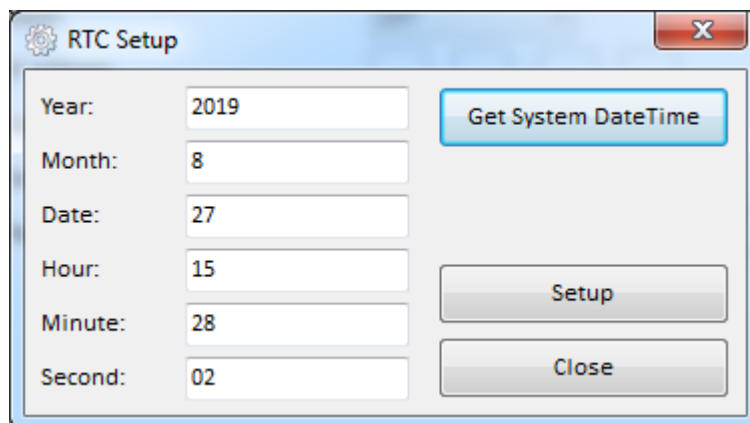
(7) Kliknij "Ethernet", a następnie kliknij "Get" , aby uzyskać odpowiednie wartości.



(8) Kliknij "WIFI", a następnie ustaw nazwę, hasło i tak dalej.



(9) Kliknij "RTC Setup". Kliknij "Get System DateTime", aby uzyskać wartości, a następnie kliknij "Setup", aby je zapisać. Następnie kliknij "Close" i wróć do menu głównego.

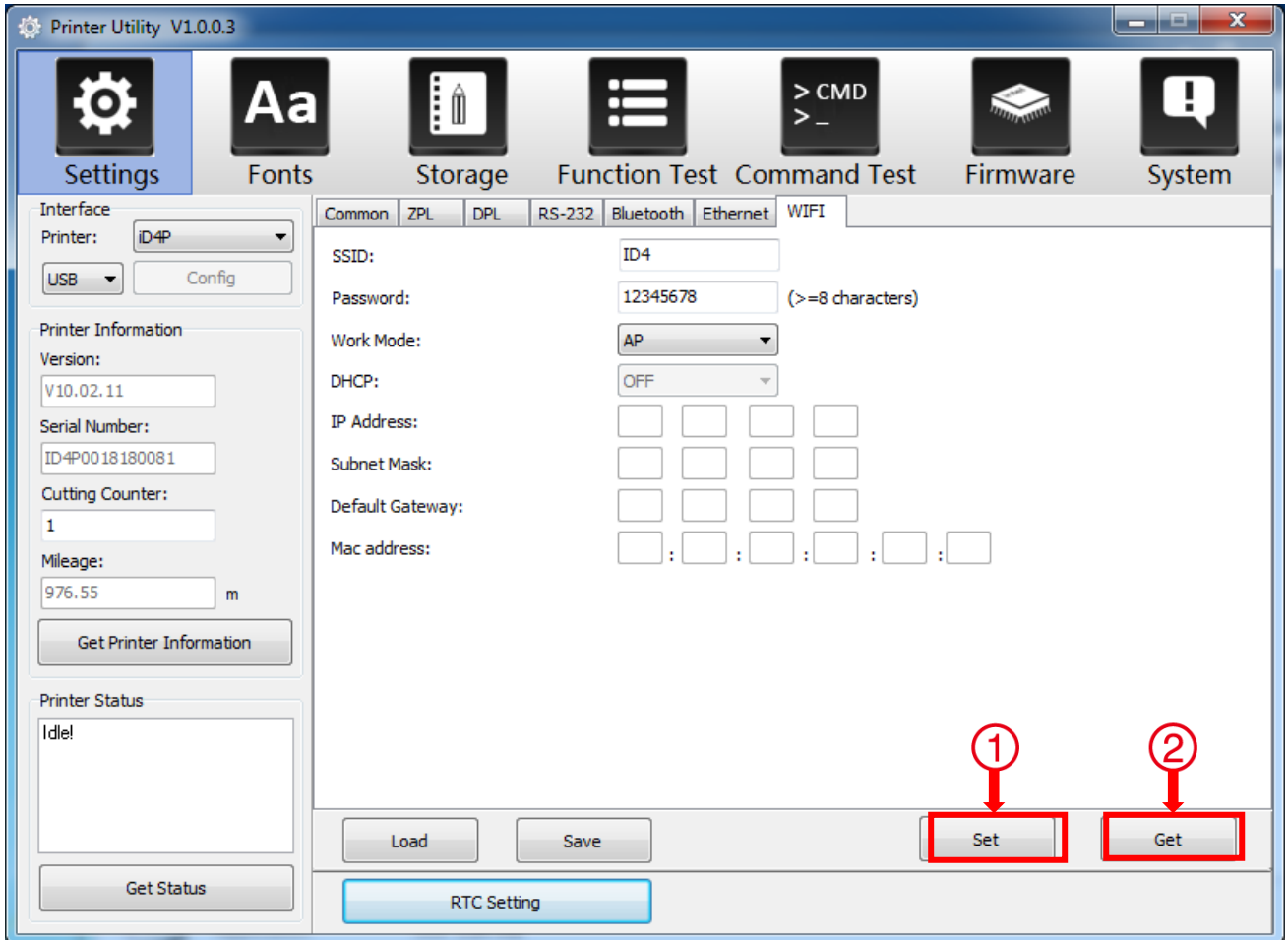


Field	Value
Year:	2019
Month:	8
Date:	27
Hour:	15
Minute:	28
Second:	02



Uwaga:

- ① Kończąc wszystkie ustawienia, użytkownik może kliknąć "Set", aby zapisać zmienione wartości.
- ② Kliknij "Get", a użytkownik otrzyma wartości domyślne.



3. Kliknij "Storage", aby wydrukować grafikę.

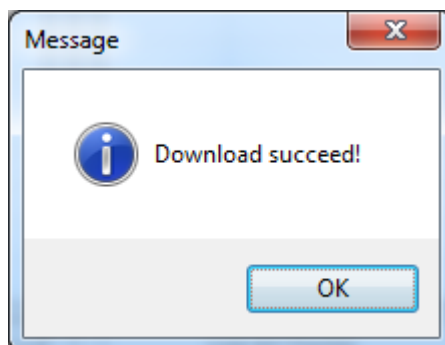
The screenshot shows a 'Download File' section with a 'File Type' dropdown set to 'Graphics' and a 'Magnification' dropdown set to '1.0'. Below these is a 'File Name' input field followed by a '...' button and a 'Download' button. At the bottom of this section, it displays 'Free space: 119,401,472B; Uses space 286,790,656B.' Below this are three columns: 'Graphics', 'Label Form', and 'Auto Label Form'. Each column contains a large empty rectangular area and a set of four buttons: 'List All...', 'Print Selected...', 'Delete Selected...', and 'Delete All...'. The 'Auto Label Form' column also includes an 'Enable Auto Form' button.

(1) Kliknij "File Name", aby wybrać grafikę.

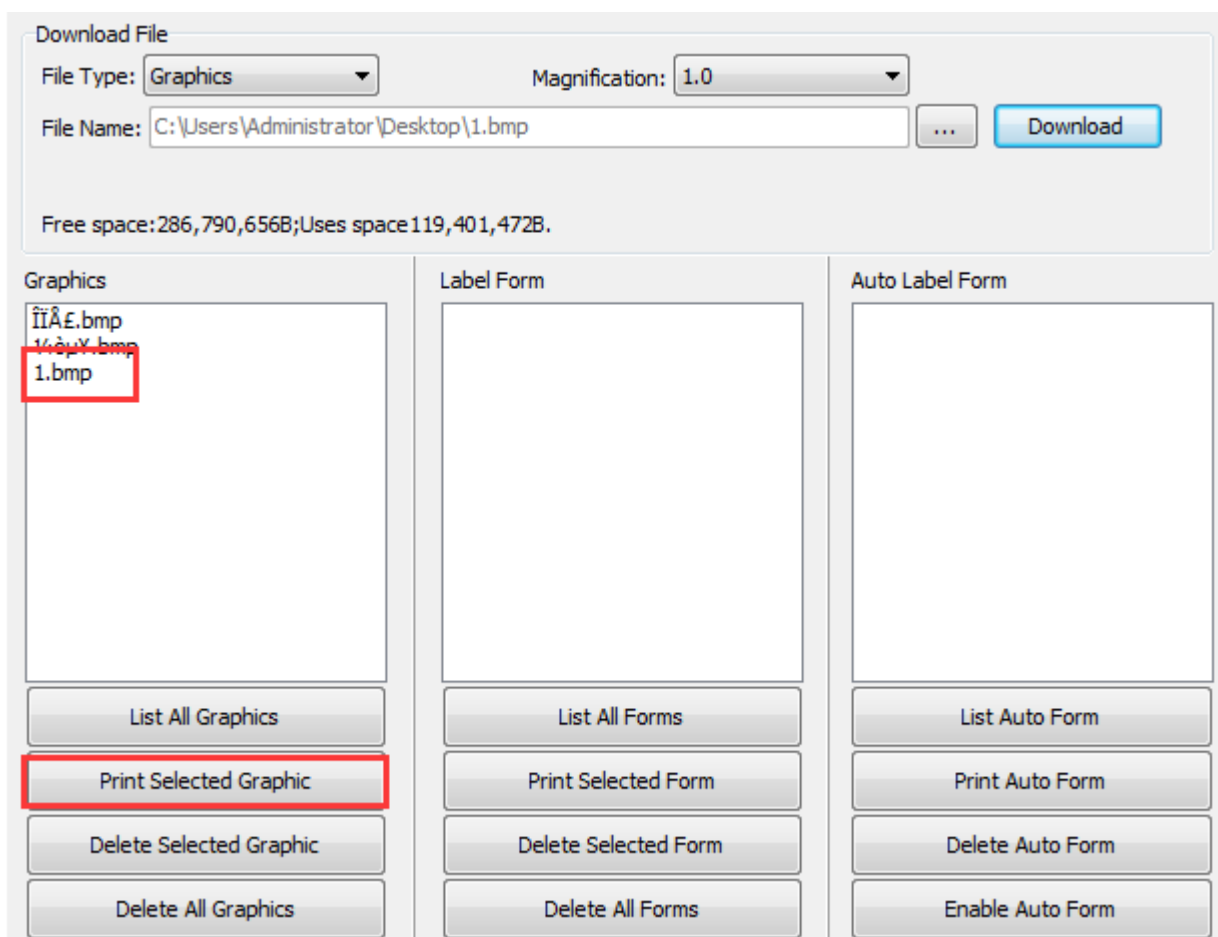
This is a close-up of the 'Download File' section. The 'File Name' input field is empty, and the '...' button next to it is highlighted with a red square. The 'Download' button is also visible to the right. The storage information at the bottom remains the same: 'Free space: 119,401,472B; Uses space 286,790,656B.'

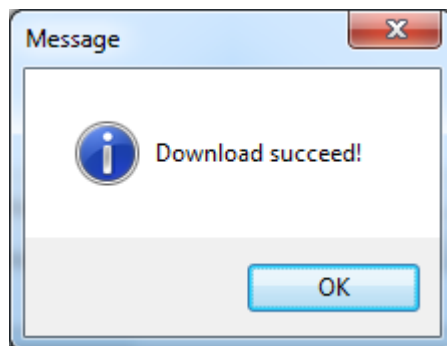
Uwaga: Długość nazwy pliku musi być mniejsza niż 32.

(2) Kliknij "Get".

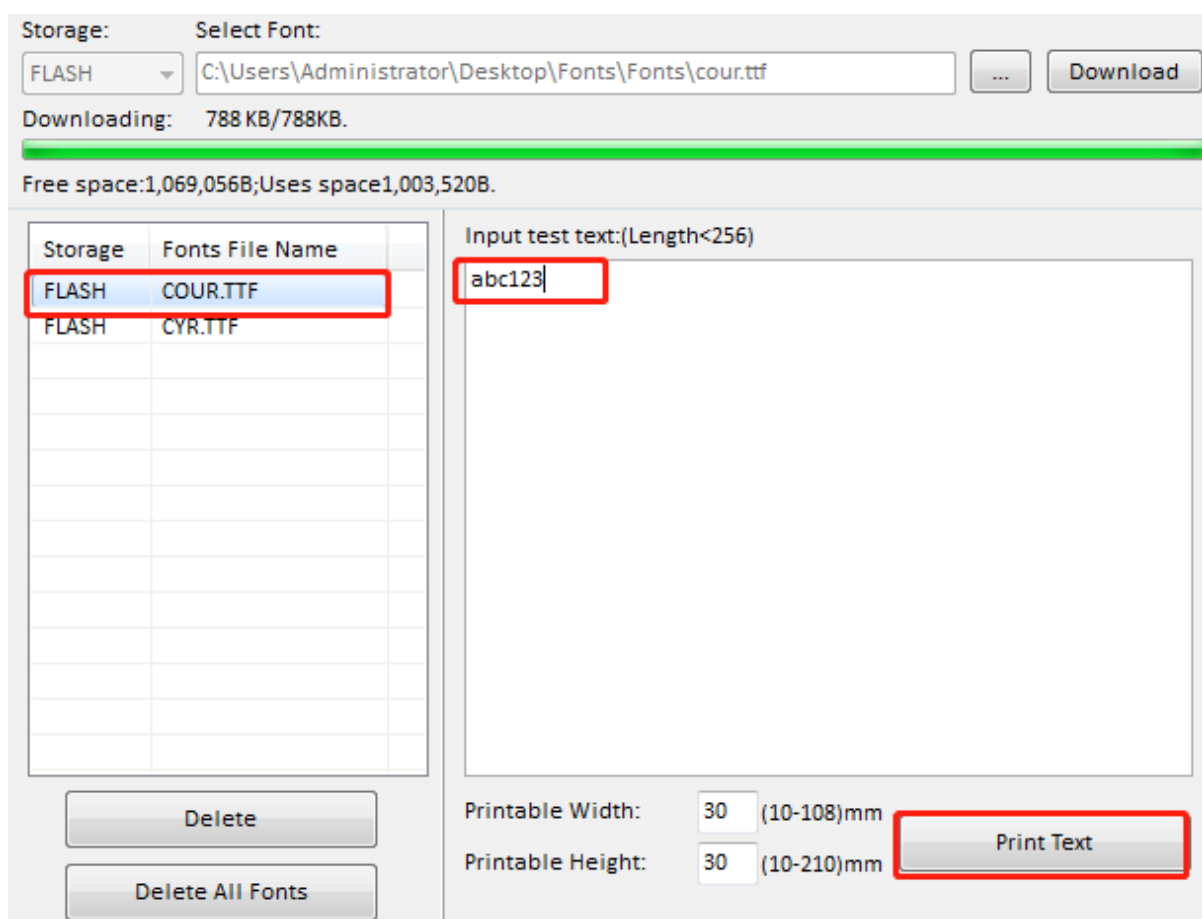


(3) Wybierz pobraną grafikę, a następnie kliknij "Print Selected Graphic", aby wydrukować grafikę.

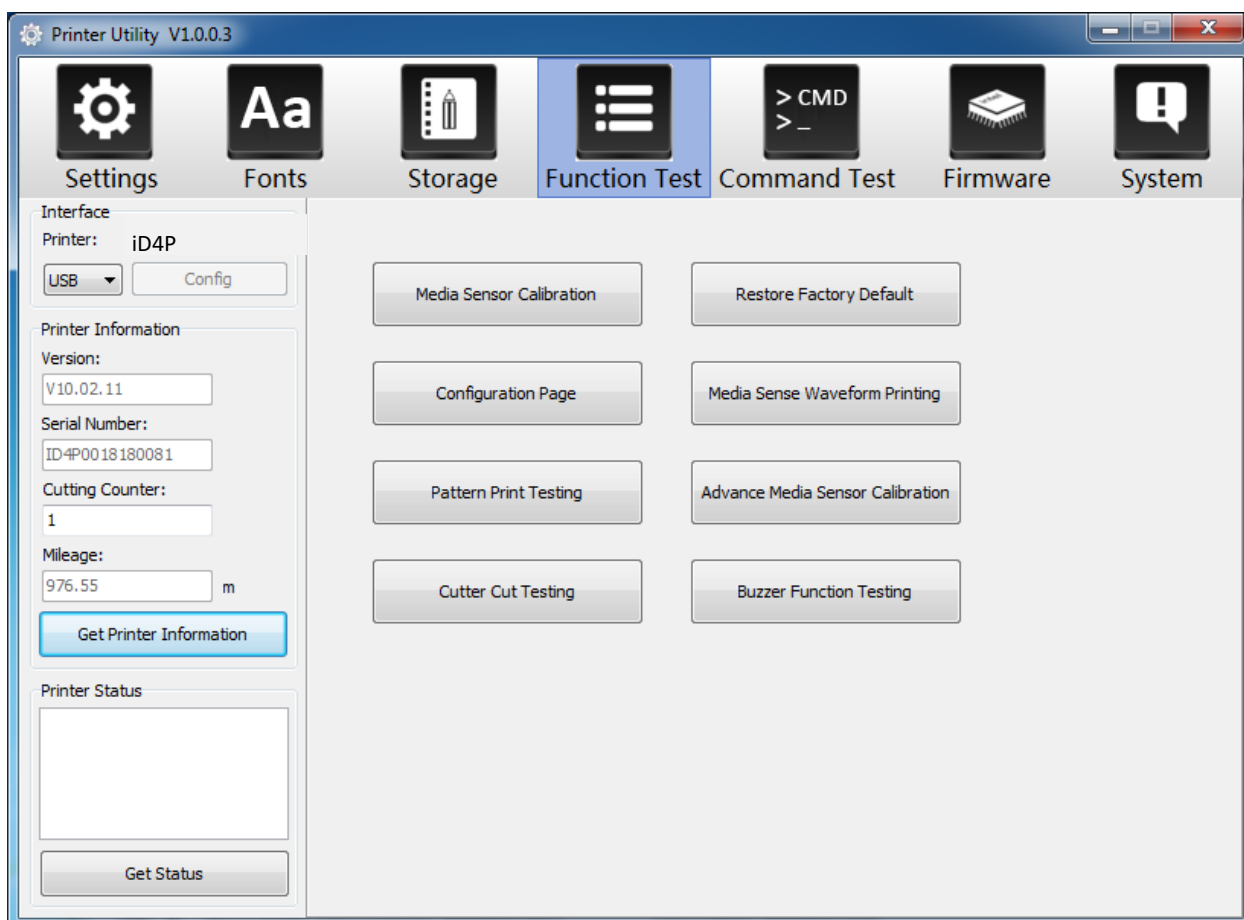




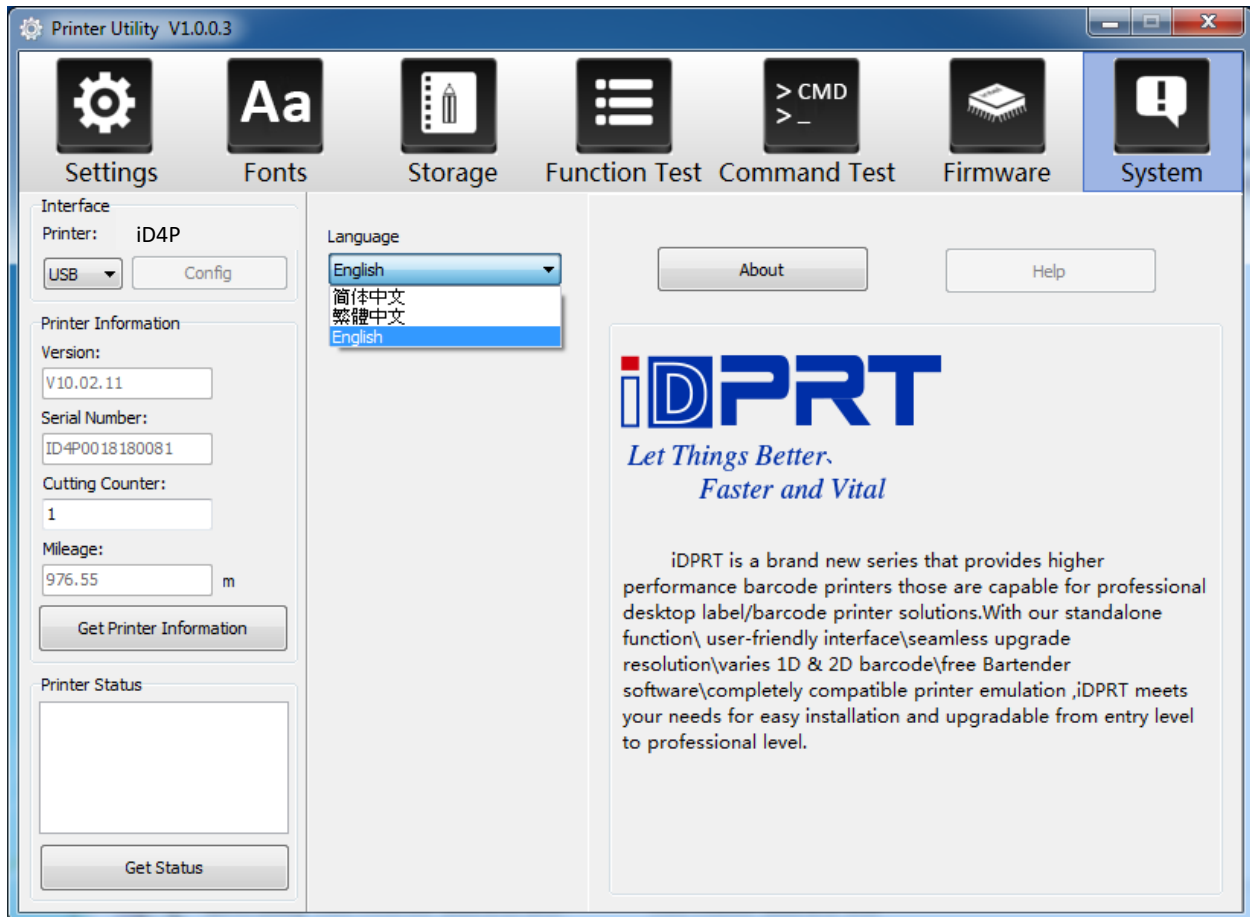
(3) Wybierz pobrany plik czcionki, wprowadź treść wydruku w polu tekstowym i kliknij "Print Text".



5. Kliknij "Function Test". Użytkownik może wykonywać następujące czynności, takie jak kalibracja czujnika, testowanie wydruku itp.



6. Kliknij "System". Kliknij "Language" i wybierz język interfejsu narzędzia drukarki.



Rozdział 7 Instrukcje sterownika Seagull dla systemu Windows

7.1 Wprowadzenie

Następujące systemy operacyjne są obsługiwane:

- Windows Vista, Windows 7, Windows 8 i 8.1 oraz Windows 10.
- Windows Server 2008, 2008 R2, 2012, 2012 R2 i 2016.
- Wersje 32-bitowe i 64-bitowe (x64).

7.2 Przygotowanie do instalacji


Pobierz aplikację Seagull Windows Driver z płyty CD.

7.3 Instalacja



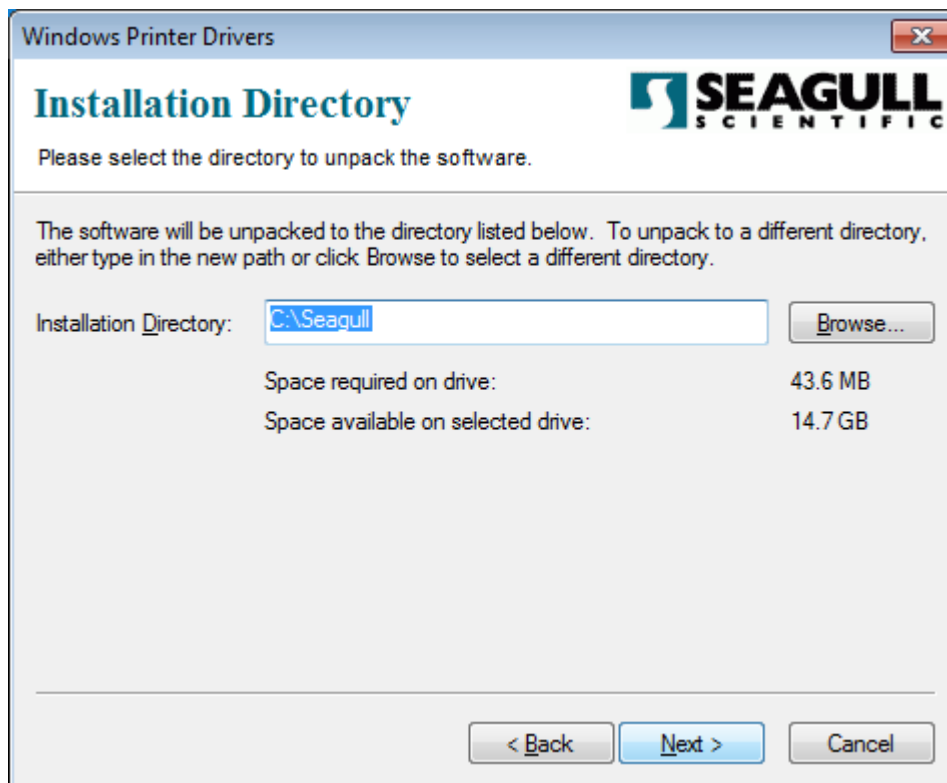
Uwaga:

- W różnych systemach operacyjnych ekran może się nieznacznie różnić. Weźmy na przykład system Windows 7.
- Weźmy na przykład drukarkę iD4P. W przypadku korzystania z drukarki iD4S należy postępować analogicznie.

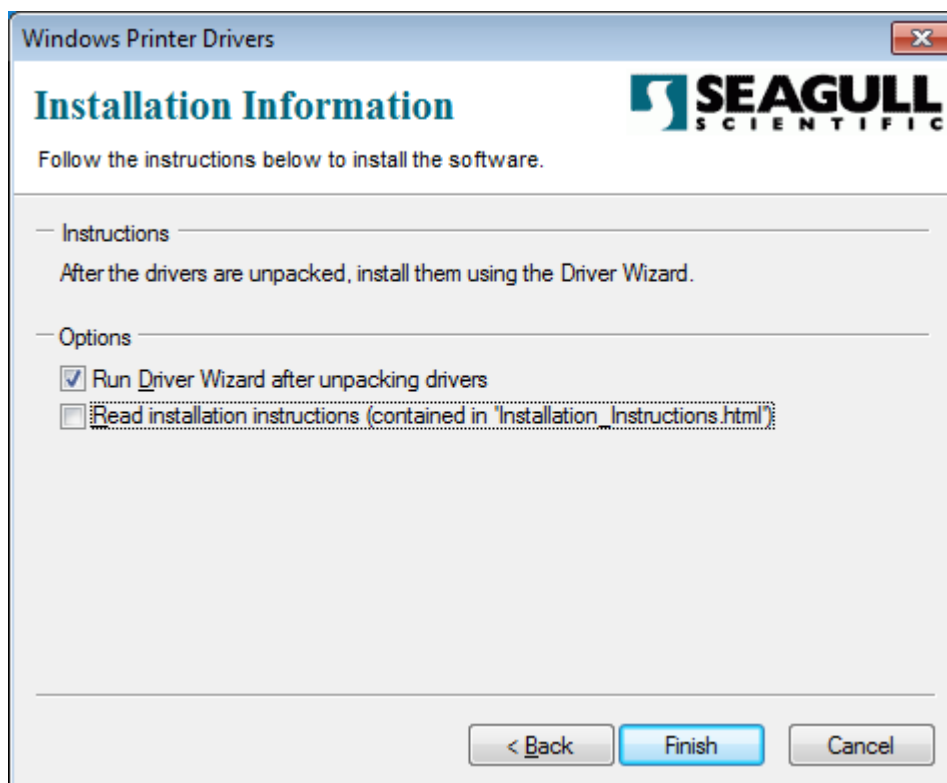
1. Wybierz jeden interfejs, aby podłączyć drukarkę do komputera.
2. Włącz drukarkę i sprawdź, czy jest pomyślnie podłączona do komputera.
3. Kliknij dwukrotnie sterownik Seagull dla systemu Windows .
4. Przeczytaj i zaakceptuj umowę licencyjną. Następnie kliknij "Dalej".



5. Wybierz katalog instalacyjny, a następnie kliknij "Dalej".



6. Kliknij "Zakończ".

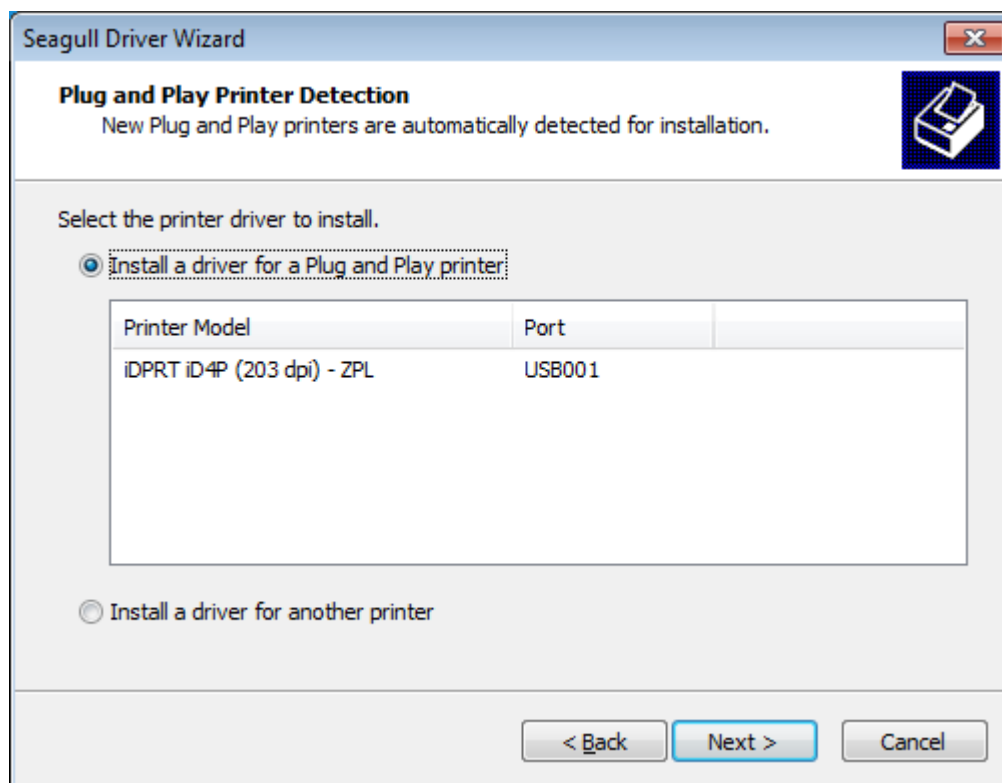


7. Wybierz "Zainstaluj sterowniki drukarki", a następnie kliknij "Dalej".



Uwaga: Jeśli drukarka została podłączona do komputera, automatycznie wykryje i zainstaluje sterownik. (np.: port USB)


8. Wybierz "Zainstaluj sterownik drukarki Plug and Play", a następnie kliknij "Dalej".



9. Wprowadź nazwę tej drukarki, a następnie kliknij "Dalej".

Seagull Driver Wizard

Specify Printer Name
Names are used to identify the printer on this computer and on the network.



Enter a name for this printer.

Printer name:

Use this printer as the default printer

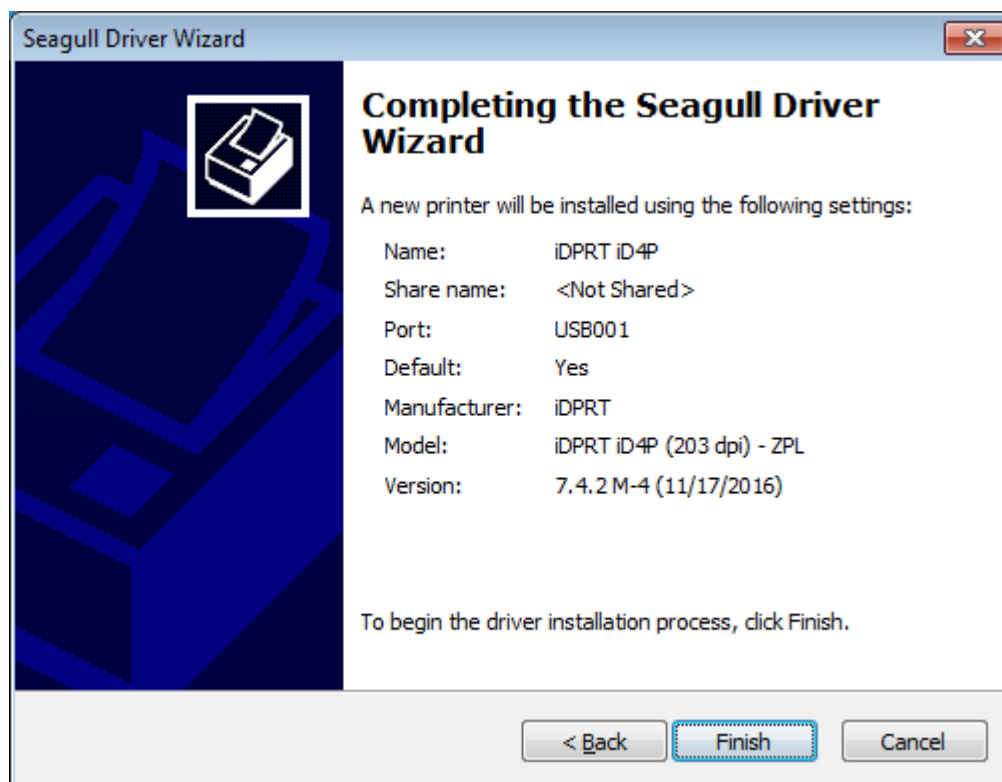
Specify whether or not you want to share this printer with other network users. When sharing, you must provide a share name.

Do not share this printer

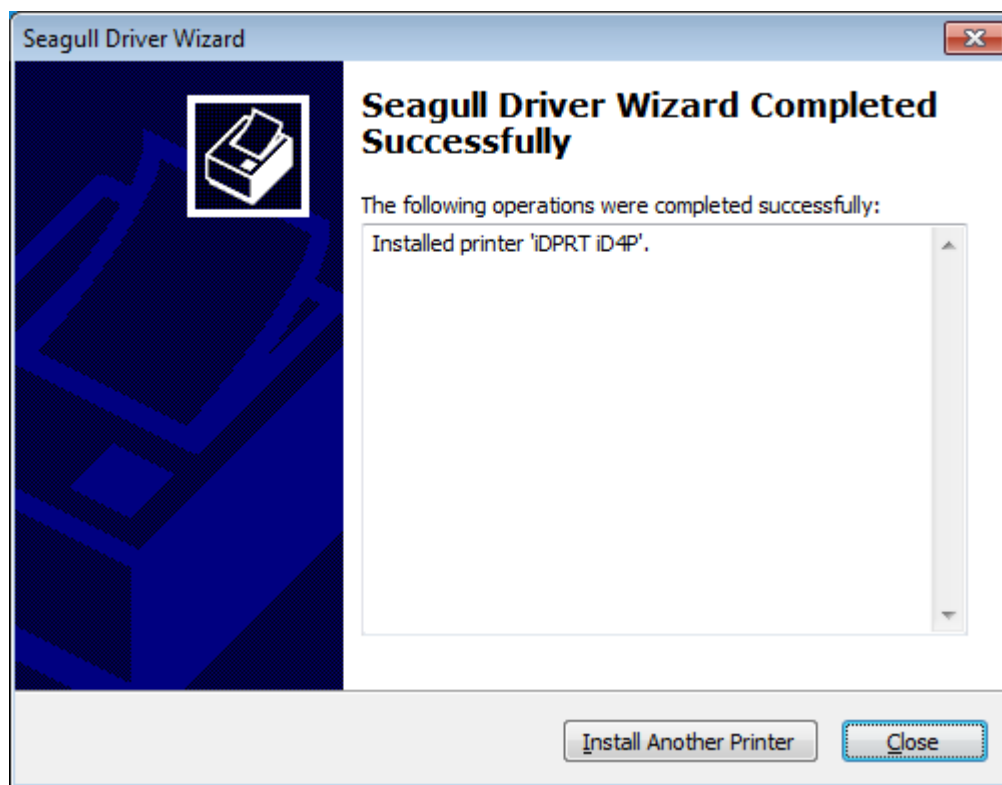
Share name:

< Back Next > Cancel

10. Kliknij "Zakończ".



11. Kliknij "Zamknij", a sterownik zostanie pomyślnie zainstalowany.



12. Po instalacji ikona znajdzie się w "Start" → "Urządzenia i drukarki".



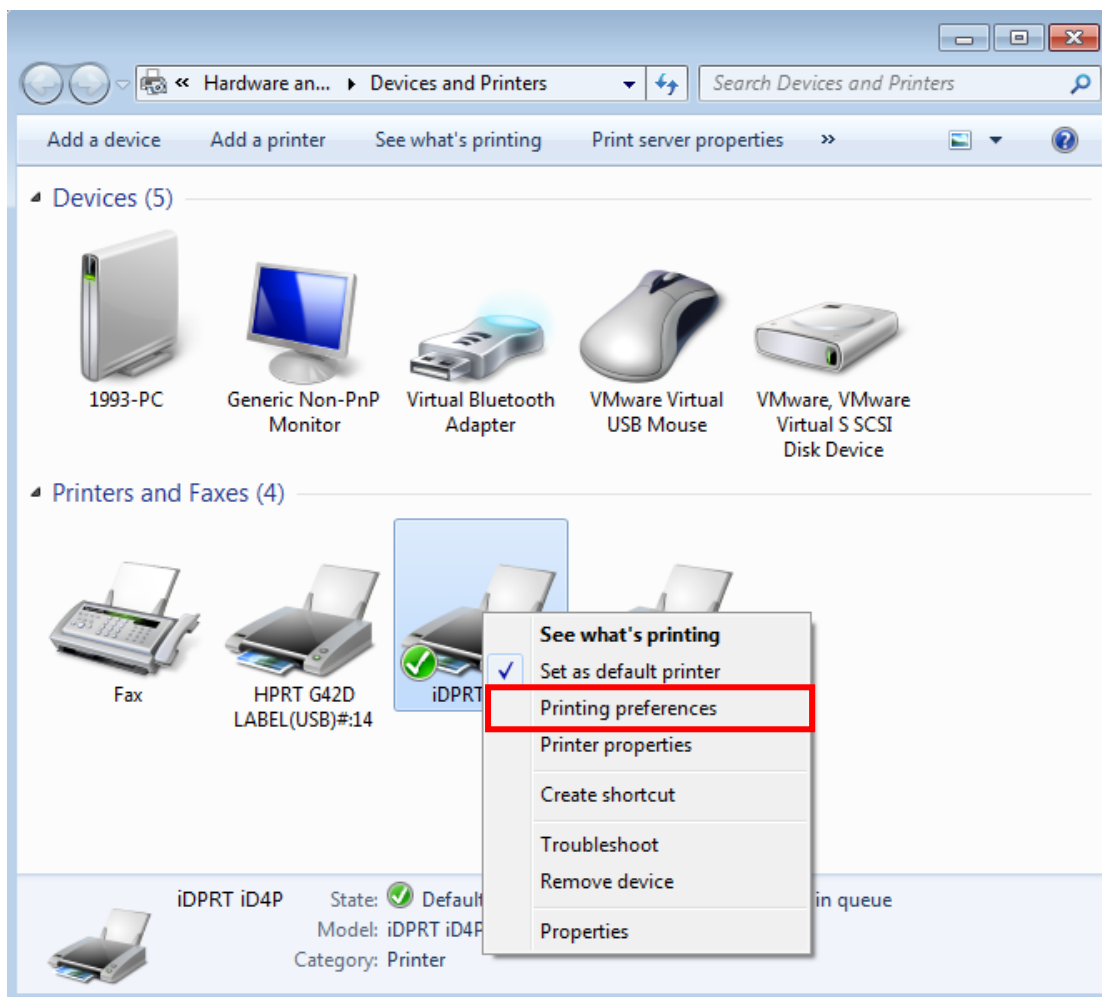
 **Uwaga:**

- Jeśli masz już zainstalowany sterownik (bez względu na rodzaj portów), automatycznie wygeneruje on port USB po podłączeniu drukarki do komputera.
- Jeśli istnieją jakiegokolwiek problemy, skorzystaj z narzędzia drukarki dostępnego na płycie CD.

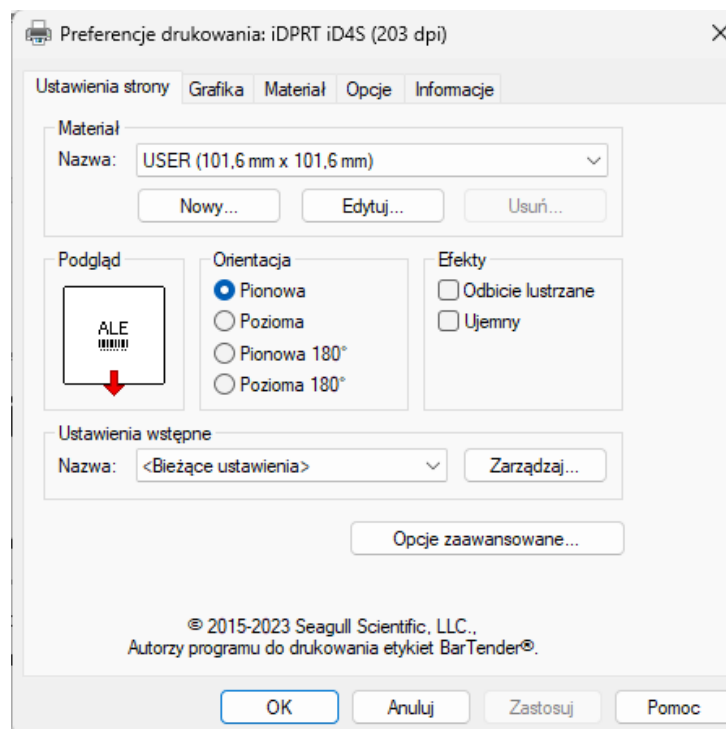
7.4 Stosowanie

7.4.1 Preferencje drukowania

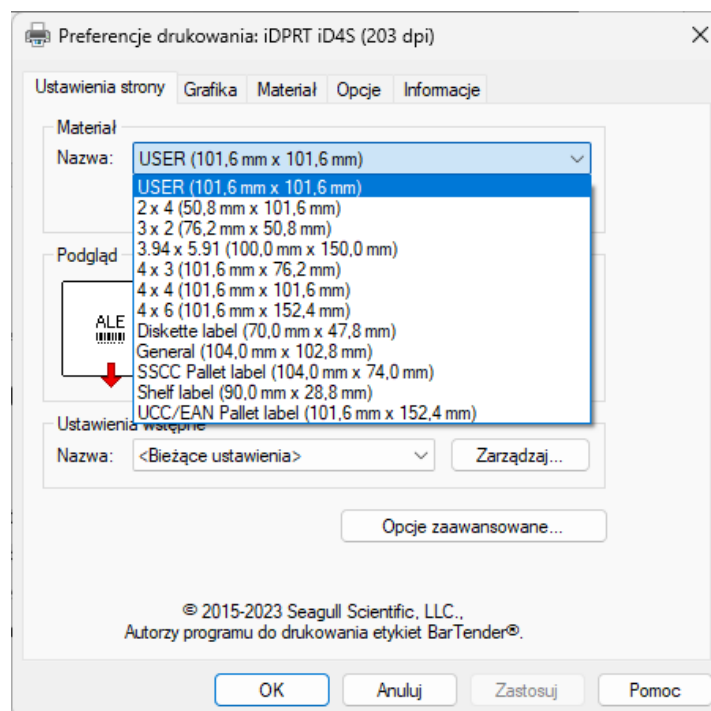
1. Kliknij "Start" → "Urządzenia i drukarki". Kliknij ikonę prawym przyciskiem myszy i wybierz "Preferencje drukowania".



2. W zależności od różnych potrzeb skonfiguruj stronę.



•Kliknij "Materiał" → "Nazwa" i wybierz typ papieru.



- Kliknij "Nowy zapas" i skonfiguruj nowy zapas.

Nowy materiał

Material

Nazwa:

Typ:

Rozmiar etykiety

Szerokość: Wysokość:

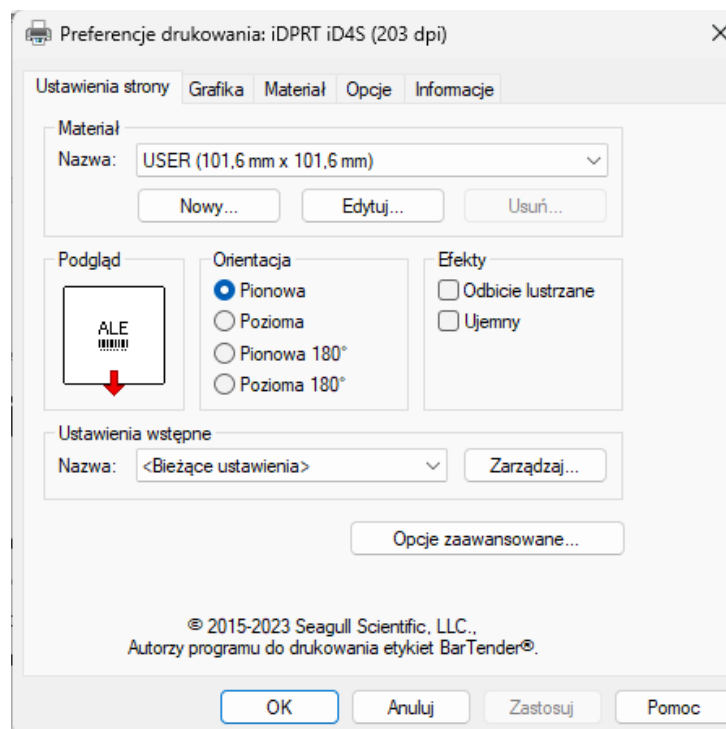
Szerokość odsłoniętego kartonu

Do lewej: Do prawej:

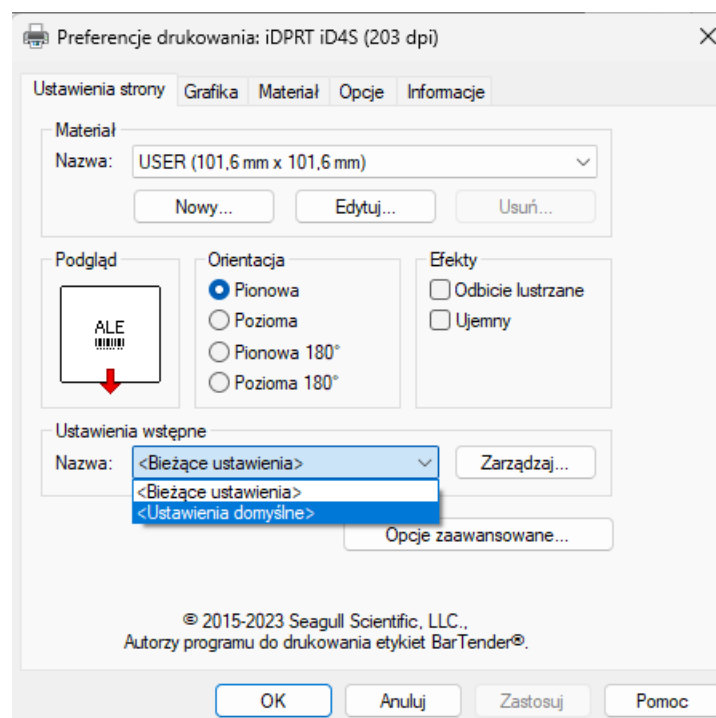
Podgląd

OK Anuluj Pomoc

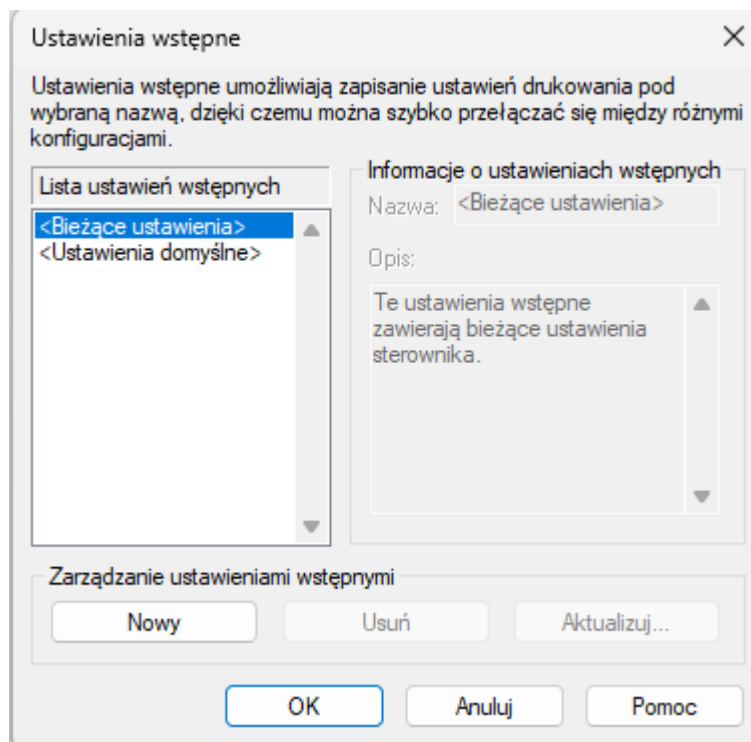
- Wybierz "Orientacja" lub "Efekty".



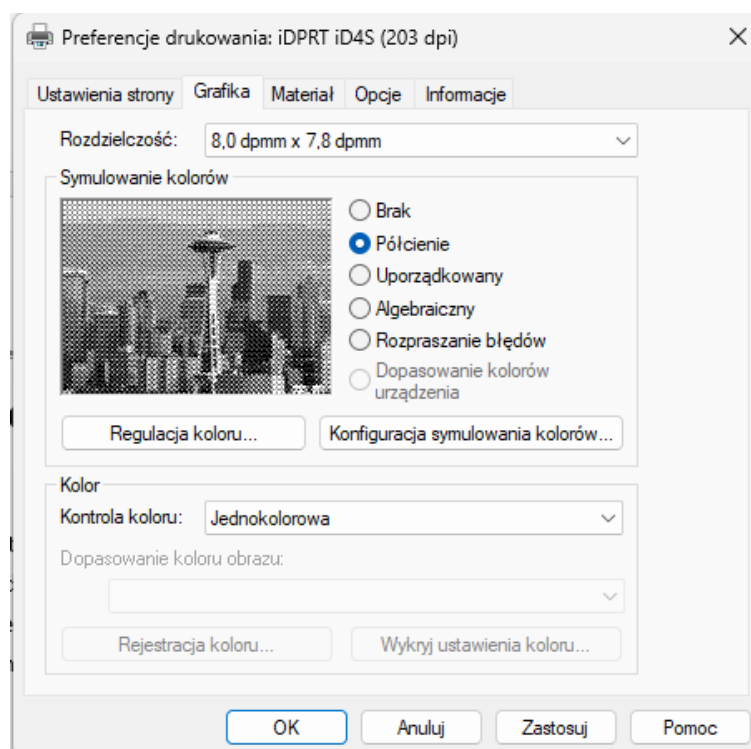
- Kliknij "Ustawienia wstępne" → "Nazwa" i wróć do ustawień domyślnych.



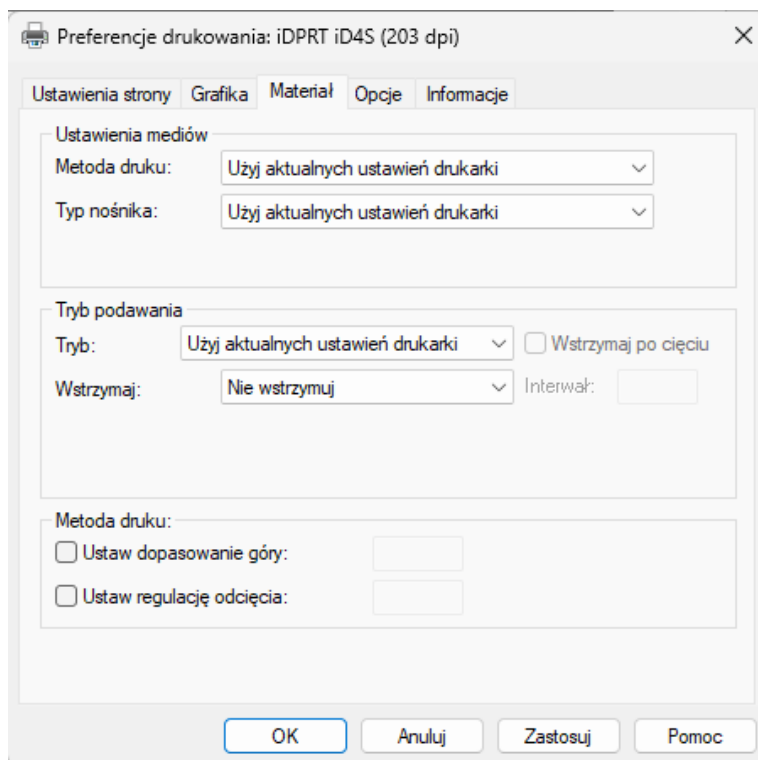
- Kliknij "Zarządzaj" i zmień ustawienia.



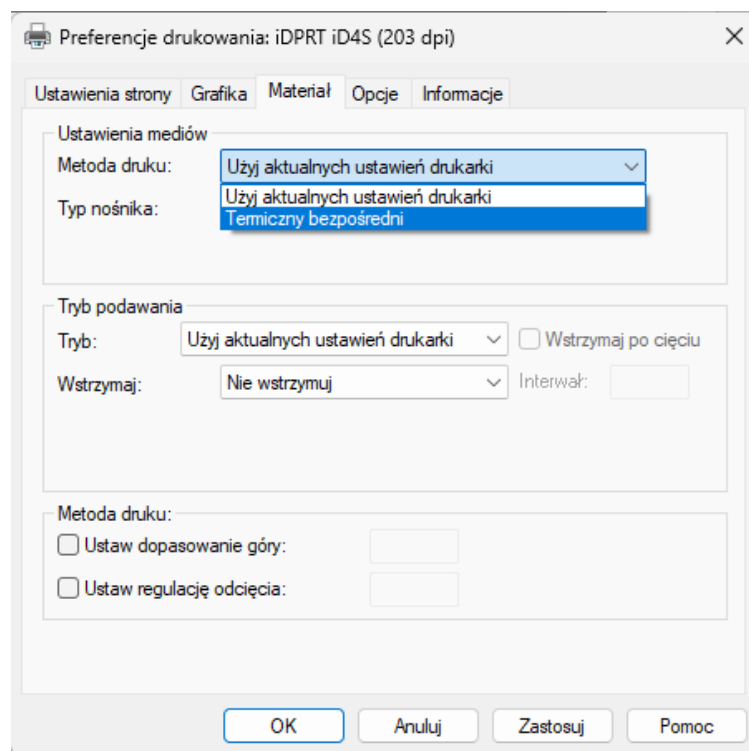
3. Kliknij "Grafika" i edytuj zdjęcia.



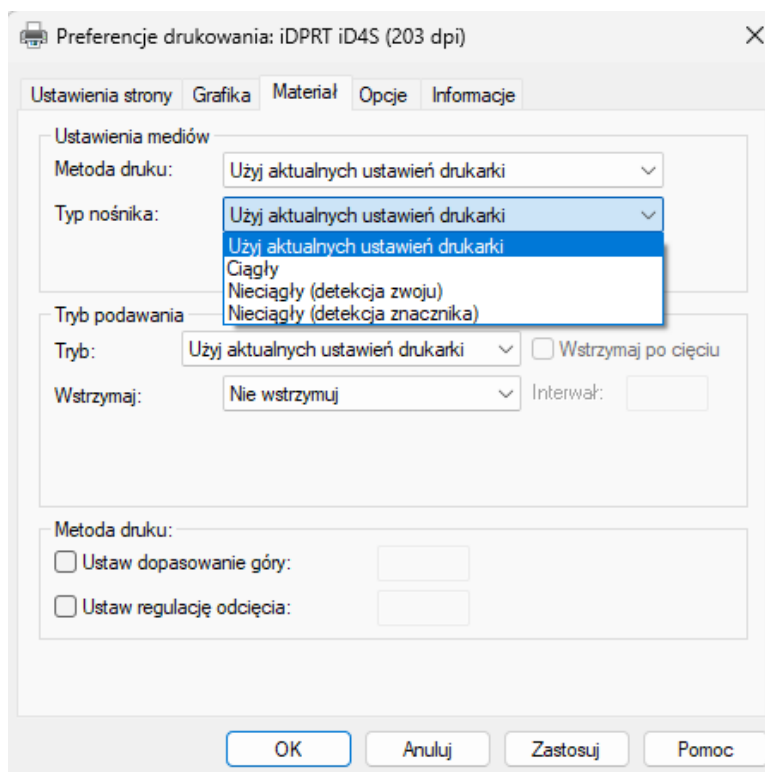
4. Kliknij "Materiał".



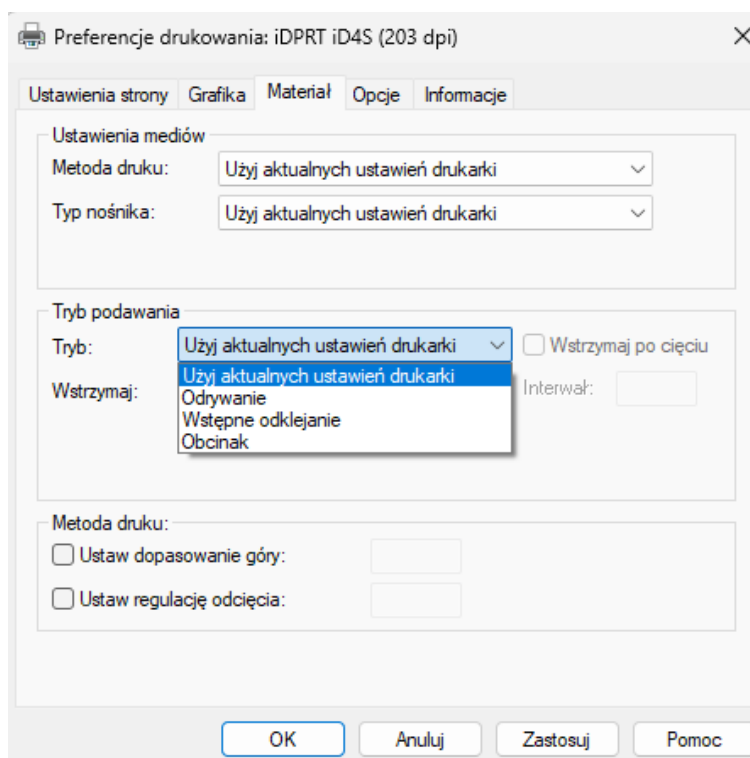
• Skonfiguruj metodę drukowania.



- Skonfiguruj typ nośnika.

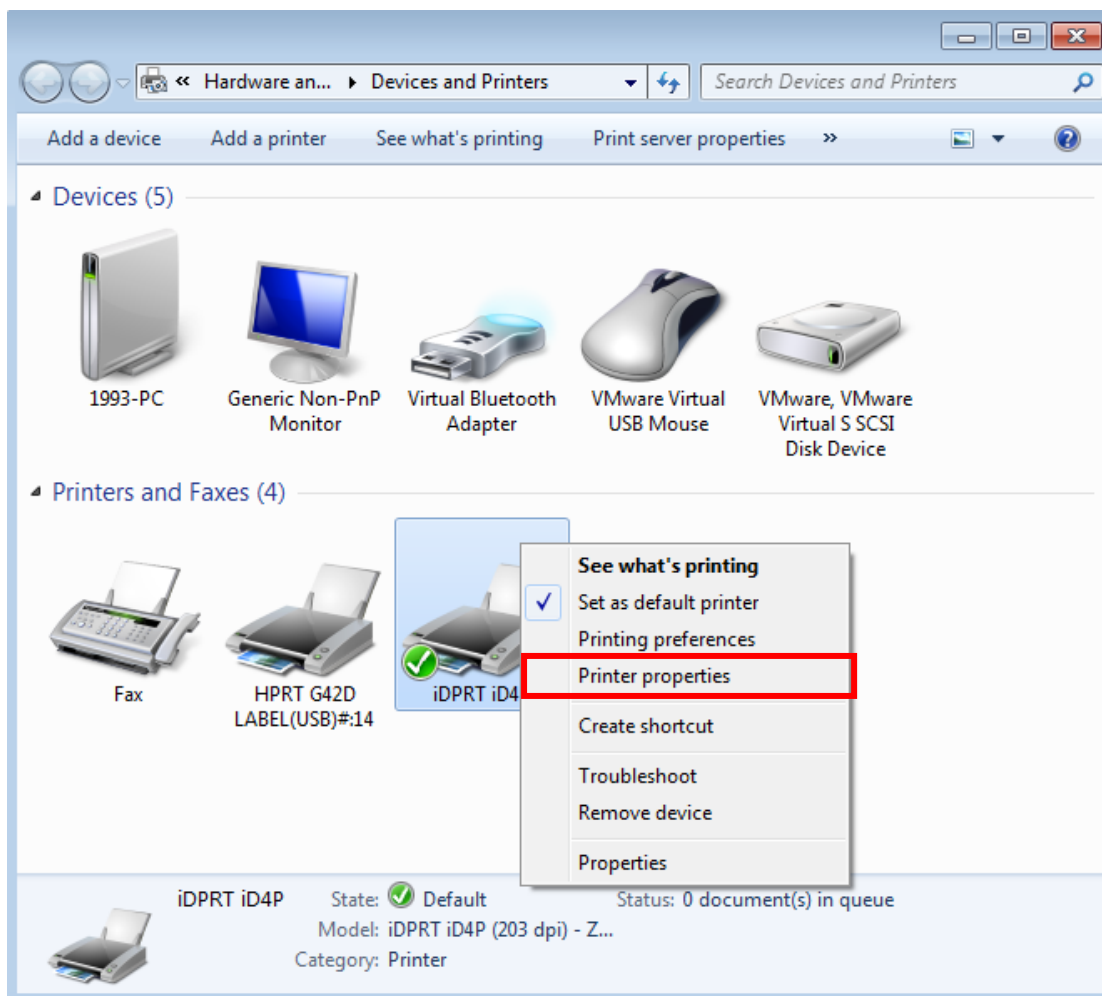


- Kliknij "Tryb podawania" → "Tryb" i wybierz metodę przekazywania multimediów.

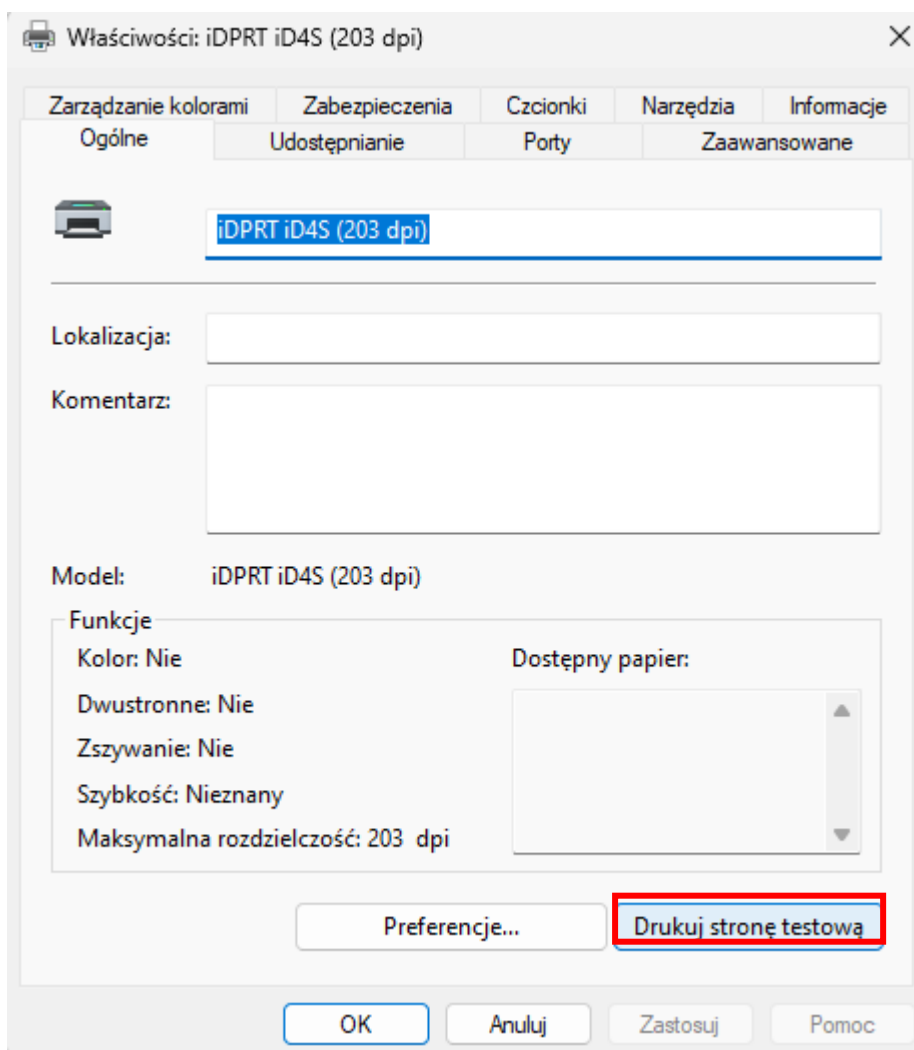


7.4.2 Właściwości drukarki

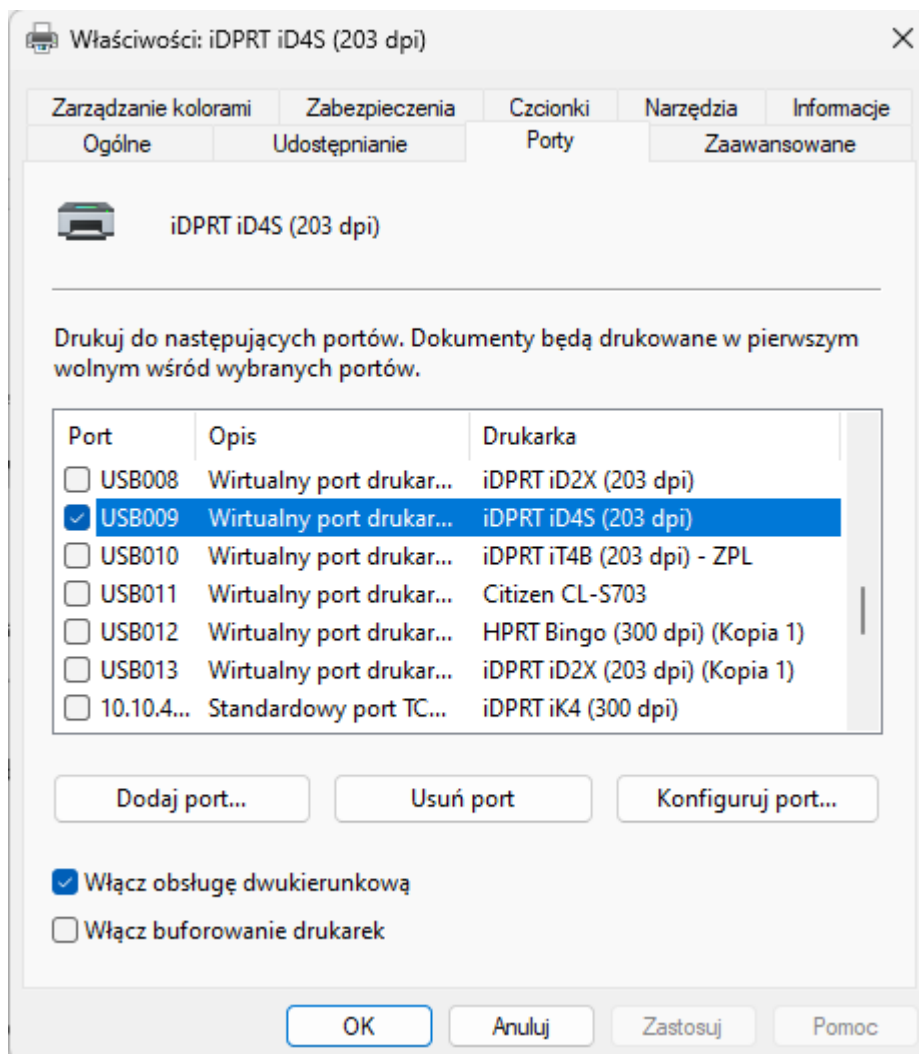
1. Kliknij "Start"→"Urządzenia i drukarki". Kliknij ikonę prawym przyciskiem myszy i wybierz "Właściwości drukarki".



2. Kliknij "Ogólne" → "Drukuj stronę testową", a drukarka wydrukuje etykiety z bieżącymi ustawieniami.



3. Kliknij "Porty" i wybierz potrzebny port.



FCC-DECLARATION OF CONFORMITY

Product

We, Xiamen Hanin Electronic Technology Co., Ltd. declare that the product conforms to the following specification: FCC Part 15, Subpart B Class A digital device.

This device complies with Part 15 of the FCC rules. Operation is subject to the following Two Conditions:

- This device may not cause harmful interference;
- This device must accept any interference received, including interference that may cause undesired operation.
- The user is cautioned that any changes or modification not expressly approved in this manual could void the user's authority to operate the equipment. To ensure compliance, this printer must be used with shielded communication cables.
- Use only power supplies listed in this manual and /or recommended and approved in this manual.

EC DECLARATION OF CONFORMITY

Manufacturer certifies that the following designated product

Type of product

Thermal Transfer label/Direct Thermal Label Printer

It is in conformity with the standards

Test standard information

Under the Council Directive: (LVD) Directive 2014/35/EU relating to electrical equipment designed for use within Low Voltage Directive.

EN 60950-1:2006+A11:2009+A1:2010+A12:2011+A2:2013

Under the Council Directive: (EMC) Directive 2014/30/EU relating to Electro Magnetic Compatibility.

EN 55032:2015

EN 55024:2010

EN 61000-3-2:2014

EN 61000-3-3:2013

We declare herewith that as a result of the way in which the device designated below was designed, the type of construction and the devices which, as a result have been brought on to the general market comply with the relevant fundamental regulations of the EC Rules for Safety. And we declare herewith the below mentioned model is conformity with Directive 2014/30/EU and 2014/35/EU. In the event of any alteration which has not been approved by us being made to any device as designated below, this statement shall thereby be made invalid.

The declaration is sole responsibility of the manufacturer

Name of manufacturer

Xiamen Hanin Electronic Technology Co., Ltd.



Please refer to the attachment for details of FCC certification.