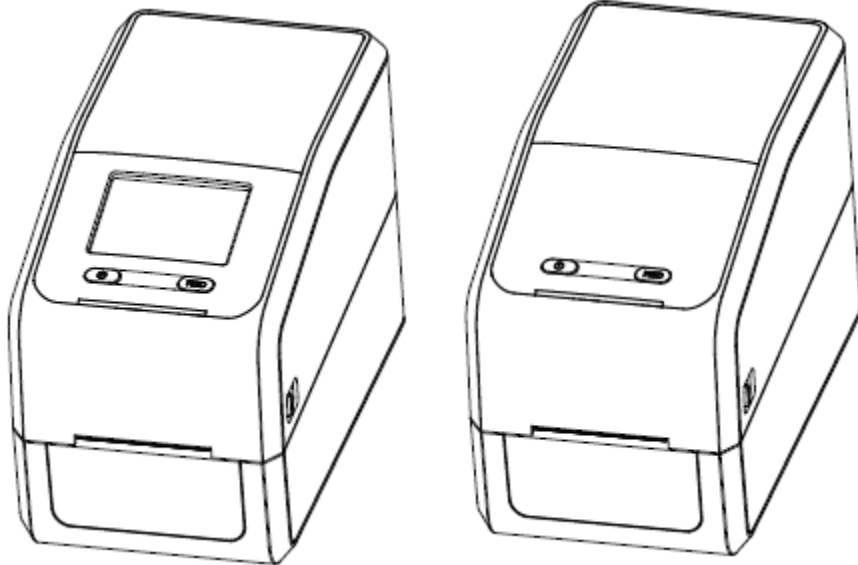


ETISOFT

ETISOFT iD2X



iD2P

iD2X

Instrukcja obsługi

Spis treści

Ważne instrukcje bezpieczeństwa	1
Rozdział 1 Wprowadzenie	6
1.1 Zawartość opakowania	6
1.2 Wygląd i komponenty	7
1.3 Wymiar	9
Rozdział 2 Dane techniczne	10
Rozdział 3 Instalacja i użytkowanie	12
3.1 Ładowanie nośników	12
3.2 Podłączenie zasilania	16
3.3 Połączenie urządzeń peryferyjnych	17
3.3.1 Połączenie kabli interfejsu	17
3.3.2 Połączenie Bluetooth	17
3.4 Wykrywanie	19
3.4.1 Papier ciągły	19
3.4.2 Etykiety	21
3.4.3 Etykieta z dziurkowanym otworem	23
3.4.4 Papier z czarnym znacznikiem	24
3.5 Panel operacyjny	25
3.5.1 Wprowadzenie do panelu	25
3.5.2 Instrukcje dotyczące wskaźnika statusu	25
3.6 Brzęczyk/Buzzer	26
3.7 Podstawowa funkcja	27
3.7.1 Włączanie/ wyłączanie zasilania	27
3.7.2 Przycisk FEED	27

3.7.3 Szybka kalibracja.....	29
3.7.4 Drukuj stronę autotestu	30
Rozdział 4 Interfejs.....	31
4.1 Interfejs USB	31
4.2 Inne opcjonalne interfejsy	33
Rozdział 5 Konserwacja i regulacja	34
5.1 Czujnik mediów - czyszczenie	35
5.2 Czyszczenie termicznej głowicy drukującej	35
5.3 Czyszczenie wałka	36
Rozdział 6 Instrukcje dotyczące narzędzia do obsługi drukarki.....	37
6.1 Przygotowanie do instalacji.....	37
6.2 Stosowanie	37
Rozdział 7 Instrukcje sterownika Seagull dla systemu Windows.....	57
7.1 Wprowadzenie.....	57
7.2 Przygotowanie do instalacji	57
7.3 Instalacja.....	58
Rozdział 7.4 Stosowanie	65
7.4.1 Preferencje drukowania	65
7.4.2 Właściwości drukarki.....	73
Załącznik I Ostrzeżenie	76
Załącznik II Rozwiązywanie problemów	77

■ Oświadczenie

Treść niniejszej instrukcji może zostać zmieniona bez pozwolenia, a nasza firma zastrzega sobie prawo do wprowadzania zmian bez powiadomienia w technologii, częściach zamiennych, sprzęcie i oprogramowaniu produktów. Jeśli potrzebujesz więcej informacji na temat produktów, skontaktuj się z naszą firmą. Bez pisemnej zgody naszej firmy zabrania się kopiowania lub przekazywania w jakiegokolwiek formie jakiegokolwiek części niniejszej instrukcji.

■ Ostrzeżenia



Należy tego przestrzegać, aby uniknąć jakichkolwiek szkód w ludzkim ciele i sprzęcie.



Spowoduje to wyświetlenie ważnych informacji i wskazówek dotyczących obsługi drukarki.



Uwaga: Ze względu na ciągłą aktualizację naszego produktu, opis specyfikacji drukarki, akcesoriów, konstrukcji w tej instrukcji może się nieznacznie różnić.

Ważne instrukcje bezpieczeństwa

Przed użyciem urządzenia należy uważnie zapoznać się z poniższymi przepisami bezpieczeństwa, aby zapobiec wszelkim zagrożeniom lub szkodom materialnym.

1. Ostrzeżenie dotyczące bezpieczeństwa



Ostrzeżenia: Głowica drukująca bardzo się nagrzewa podczas drukowania; Unikaj kontaktu z głowicą drukującą po zakończeniu drukowania.



Ostrzeżenia: Nie dotykaj głowicy drukarki i złącza, ponieważ ładunki elektrostatyczne mogą spowodować uszkodzenie głowicy drukarki.

2. Instrukcje



Ostrzeżenia: Naruszenie poniższych instrukcji może spowodować poważne obrażenia lub śmierć.

1) Nie podłączaj kilku produktów do jednego gniazdka wielokanałowego.

- Może to spowodować przegrzanie i pożar.
- Jeśli wtyczka jest mokra lub brudna, wysusz ją lub wytrzyj przed użyciem.
- Jeśli wtyczka nie pasuje idealnie do gniazdka, nie podłączaj go do zasilania.

2) Musisz użyć dostarczonego adaptera.

- Używanie innych adapterów jest niebezpieczne.
-

3) Nie ciągnij za kabel, aby odłączyć.

- Może to spowodować uszkodzenie lub przyczynić się do pożaru lub awarii drukarki.

4) Nie podłączaj ani nie odłączaj mokrymi rękoma.

- Możesz zostać porażony prądem.

5) Nie zginaj kabli na siłę ani nie pozostawiaj ich pod ciężkimi przedmiotami.

- Uszkodzony może spowodować pożar.



Uwaga: Naruszenie poniższych instrukcji może spowodować lekkie uszkodzenie urządzenia.

1) Jeśli zauważysz dziwny dym, zapach lub hałas z drukarki, odłącz ją przed podjęciem dalszych działań.

- Wyłącz drukarkę i odłącz zestaw od sieci.
- Po zniknięciu dymu skontaktuj się ze sprzedawcą w celu jego naprawy.

2) Zainstaluj drukarkę na stabilnej powierzchni.

- Jeśli drukarka upadnie, może dojść do jej uszkodzenia i zranienia się.

3) Używaj tylko zatwierdzonych akcesoriów i nie próbuj samodzielnie demontować, naprawiać ani przebudowywać.

- Zadzwoń do dealera, gdy potrzebujesz tych usług.
- Nie dotykaj ostrza automatycznego noża.

4) Nie pozwól, aby woda lub inne ciała obce dostały się do drukarki.

- W takim przypadku wyłącz drukarkę i odłącz ją od zasilania przed skontaktowaniem się ze sprzedawcą.

5) Nie używaj drukarki, gdy jest niesprawna. Może to spowodować pożar lub porażenie prądem.

- Wyłącz drukarkę i odłącz ją od zasilania przed skontaktowaniem się ze sprzedawcą.

6) Inne względy:

- Umieść drukarkę na solidnej i równej podstawie, aby nie mogła spaść.
 - Pozostaw wystarczająco dużo miejsca wokół drukarki do obsługi i konserwacji.
-

- Trzymaj wszystkie płyny z dala od drukarki.
- Nie wystawiaj drukarki na działanie wysokich temperatur, bezpośredniego światła słonecznego lub kurzu.
- Upewnij się, że drukarka jest podłączona do gniazdka o odpowiednim napięciu sieciowym.
- Wyłącz zasilanie drukarki, gdy nie jest używana przez dłuższy czas.
- Aby zapewnić jakość i niezawodność druku, zasugeruj użycie papieru o tej samej jakości lub poleć dostawcę papieru.
- Proszę wyłączyć zasilanie po podłączeniu/odłączeniu wszystkich portów, w przeciwnym razie spowoduje to uszkodzenie obwodu sterującego drukarki.
- Nigdy nie wykonuj samodzielnie prac konserwacyjnych ani naprawczych. Zawsze kontaktuj się z wykwalifikowanym technikiem serwisu.
- Niniejszą instrukcję obsługi należy przechowywać w miejscu, które jest zawsze łatwo dostępne.

3. Inne środki ostrożności

Prawa autorskie do niniejszej instrukcji obsługi i różnych innych instrukcji są własnością naszej firmy. Jakikolwiek kopiowanie lub przekształcanie w formę elektroniczną oraz zapisywanie tego materiału bez wyraźnej pisemnej zgody jest surowo zabronione. Korzystanie z informacji zawartych w niniejszej instrukcji nie podlega żadnej odpowiedzialności patentowej. Niniejsza instrukcja została przygotowana z najwyższą starannością i dbałością o szczegóły, ale może zawierać pewne błędy i/lub pominięcia. Nasza firma nie ponosi odpowiedzialności prawnej za jakiegokolwiek szkody wynikające z wykorzystania informacji zawartych w niniejszej instrukcji. Nasza firma i jej podmioty stowarzyszone nie ponoszą odpowiedzialności prawnej (z wyłączeniem Stanów Zjednoczonych) za jakiegokolwiek szkody, straty, koszty i/lub wydatki, które wynikają z awarii, nieprawidłowego działania i/lub niewłaściwego użytkowania produktu z powodu naruszenia lub zaniedbania informacji i instrukcji dotyczących obsługi i konserwacji dostarczonych przez naszą firmę, a także z nieautoryzowanej zmiany, naprawa i/lub modyfikacja produktu przez użytkownika i/lub osobę trzecią. Nie ponosimy odpowiedzialności prawnej za jakiegokolwiek szkody i/lub problemy wynikające z korzystania z opcji i/lub części, które nie są autentycznymi lub autoryzowanymi produktami.

4. WEEE (zużyty sprzęt elektryczny i elektroniczny)



Ten znak umieszczony na produkcie lub jego dokumentacji wskazuje, że odpowiedniego przedmiotu nie należy wyrzucać po zakończeniu jego eksploatacji wraz z innymi odpadami domowymi. Aby zapobiec możliwym szkodom dla środowiska lub zdrowia ludzkiego wynikającym z niekontrolowanej utylizacji odpadów, należy oddzielić oznaczone przedmioty od innych rodzajów odpadów i poddać je odpowiedzialnemu recyklingowi, aby promować zrównoważone ponowne wykorzystanie zasobów materiałowych. Użytkownicy w gospodarstwach domowych powinni skontaktować się ze sprzedawcą, u którego zakupili ten produkt, lub z lokalnym urzędem rządowym, aby uzyskać szczegółowe informacje na temat tego, gdzie i jak mogą przeprowadzić bezpieczny dla środowiska recykling takich przedmiotów. Użytkownicy komercyjni powinni skontaktować się ze swoimi dostawcami i sprawdzić warunki umów zakupu. Tego produktu nie należy łączyć z innymi odpadami komercyjnymi w celu utylizacji.



Ostrzeżenie: W środowisku domowym ten produkt może powodować zakłócenia radiowe, w których użytkownik może być zobowiązany do podjęcia odpowiednich środków.

Rozdział 1 Wprowadzenie

1.1 Zawartość opakowania

1. Rozpakuj drukarkę i zachowaj materiał opakowaniowy na wypadek, gdyby w przyszłości trzeba było wysłać drukarkę.
2. W przypadku jakichkolwiek uszkodzeń prosimy o kontakt z lokalnym sprzedawcą.



Drukarka (np. iD2P, iD2X)



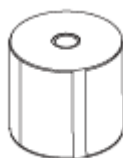
Zasilacz sieciowy



Przewód zasilający



USB



Etykieta Rolka



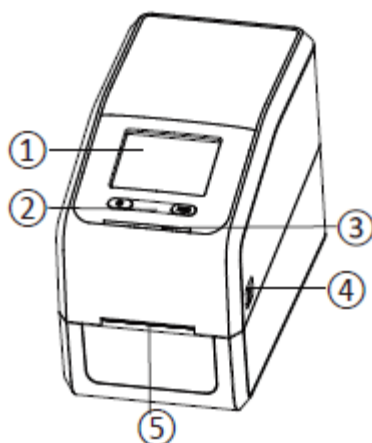
CD



Skrócona instrukcja obsługi

1.2 Wygląd i komponenty

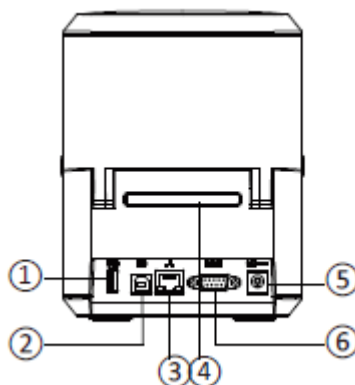
■Widok z przodu



1. Wyświetlacz
2. Przycisk funkcyjny
3. Wskaźnik statusu
4. Dźwignia otwarcia pokrywy
5. Przedni otwór na nośnik

Wyświetlacz jako opcja (iD2P).

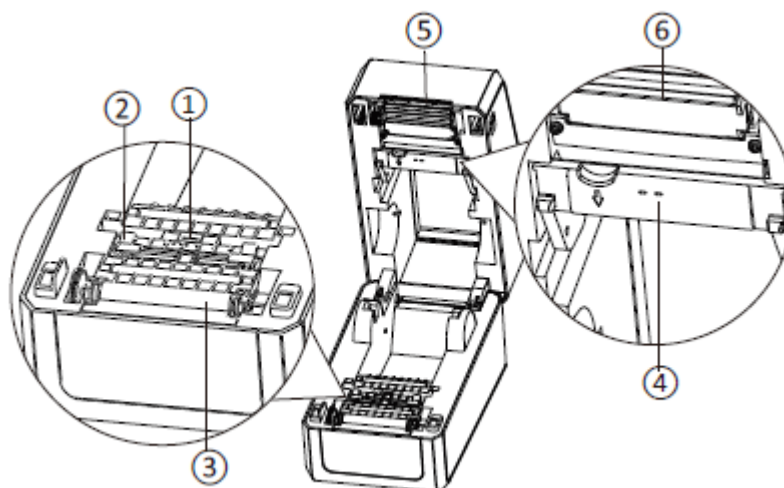
■Widok z tyłu



1. USB Type A
2. USB Type B

3. Ethernet
4. Tylni otwór na nośnik
5. Gniazdo zasilania
6. Serial

■Widok od wewnątrz

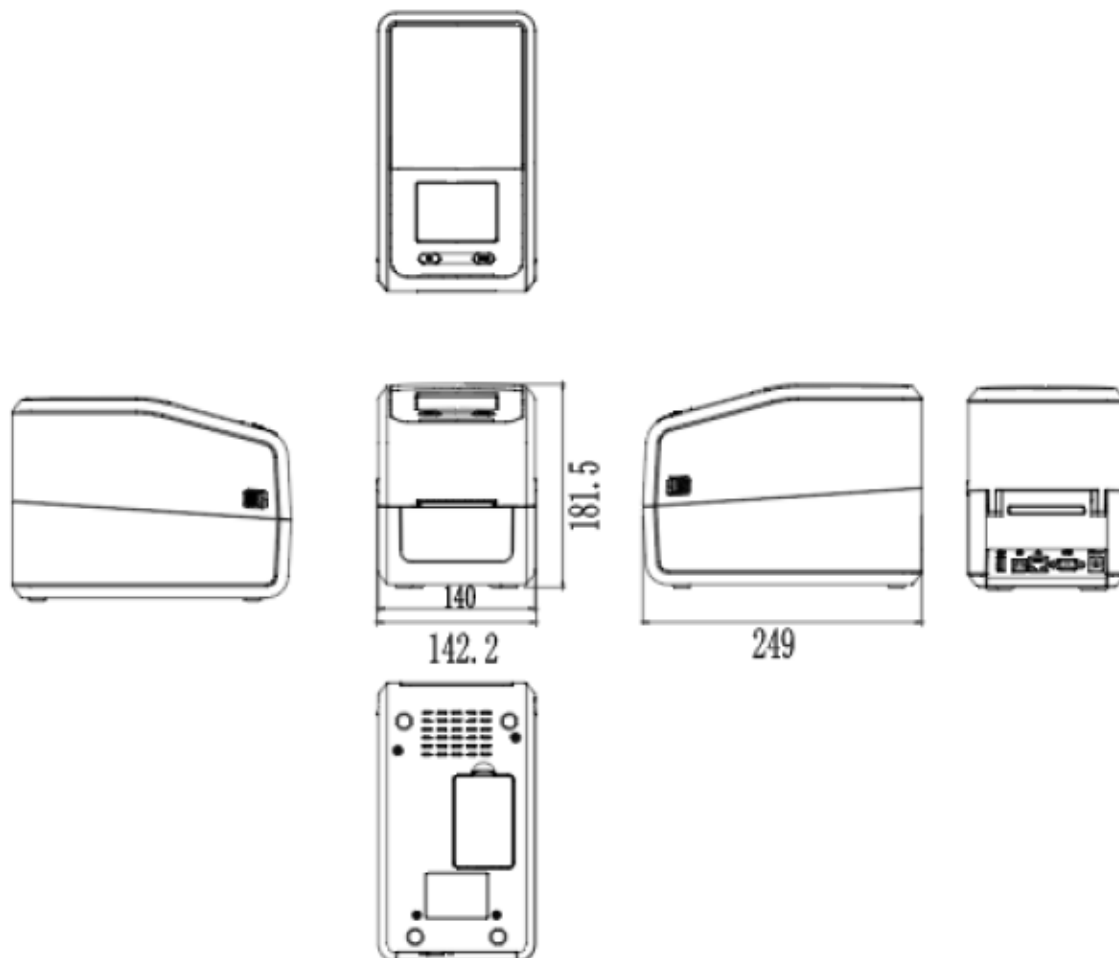


1. Ruchomy czujnik etykiet
2. Ruchoma prowadnica nośnika
3. Wałek
4. Górny sensor etykiet
5. Listwa odrywająca
6. Głowica drukująca



Uwaga: Powyższe widoki są w celach informacyjnych. Porty różnią się w zależności od wyboru.

1.3 Wymiar



Jednostka: mm

Rozdział 2 Dane techniczne

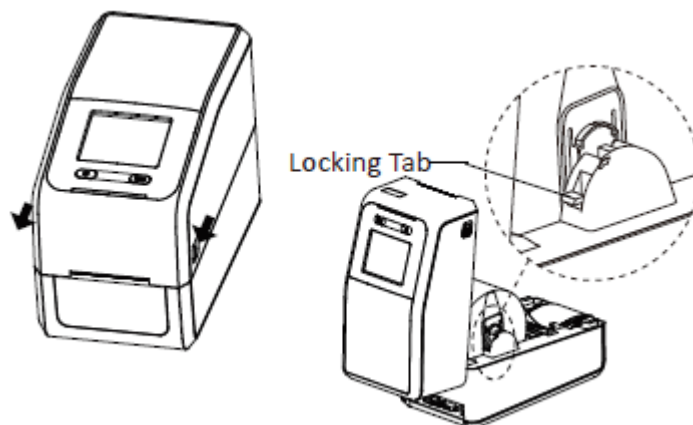
Typ		iD2X	iD2P
Druk	Metoda drukowania	Termiczny	
	Rozdzielczość	Standardowo 203 dpi, Opcjonalnie 300 dpi	
	Maksymalna prędkość drukowania	8 IPS 203dpi/6 IPS 300DPI	
	Max. szerokość druku	54 mm (203 dpi), 56,9 mm (300 dpi)	
	Max. długość druku	2 286 mm (203 dpi), 1 524 mm (300 dpi)	
Pamięć	RAM	32 MB	
	Flash	16 MB	
Język programowania		ZPL-II, EPL-II, TSPL	
Czujnik	Wykrywanie przerwy	Czujnik transmisyjny	
	Wykrywanie czarnych znaczników	Ruchomy czujnik refleksyjny	
	Inne wykrywanie	Wykrywanie braku papieru, wykrywanie otwarcia pokrywy, wykrywanie przegrzania głowicy termicznej	
Media	Typy	Papier ciągły, etykieta z odstępem, etykieta z czarnym znacznikiem, etykieta z otworem perforowanym	
	Szerokość	20-60 mm, w tym podkład	
	Grubość	0,002 " (60um) -0,01 " (250um)	
	Średnica rolki etykiet	Maks. 5 cali (127 mm)	
Oprogramowanie	Oprogramowanie do projektowania etykiet	ETILABEL	
	System operacyjny	Windows 7,8,10, Server 2008,2012 Linux i MAC OS	
Czcionki	Czcionki rezydentne	alfanumeryczny, chiński uproszczony, chiński tradycyjny, 29 międzynarodowych zestawów znaków	
	Czcionki zdefiniowane przez użytkownika	tak	

Kody kreskowe	1D	Code 39, Code 93, EAN 8/13 (add on 2 & 5), UPC A/E (add on 2 & 5), I 2 of 5, Codabar, Code 128 (subset A, B, C), UCC/EAN 128, MSI, Plessey, Telepen, GS1 DataBar, Standard 2 of 5, Industrial 2 of 5, Code 11, Code 49, POSTNET, ITF14, HIBC, FIM, German Post Code, Planet 11&13, Japanese Postnet, Interleaved 2 of 5, Logmars, Code 11	
	2D	Code 49, Codablock, PDF417, Data matrix code, Maxicode, QR code, Micro PDF417, Aztec code	
Komunikacja	Standard	USB typu B	USB typu B, HOST USB, RS232, Ethernet
	Opcjonalny	Wi-Fi, Bluetooth	
Panel sterowania		Przycisk włącznika zasilania, przycisk FEED	
Wyświetlacz LCD		brak	3,5-calowy wyświetlacz TFT LCD z przyciskiem nawigacyjnym
Funkcja RTC		Brak	standard
Zasilacz		Prąd przemienny 100 V-240 V/DC, 24 V/2,5 A	
Środowisko	Temp. robocza	5 do 50°C@ wilgotność od 25% do 85% bez kondensacji	
	Składowanie	-40 do 60°C@ wilgotność od 10% do 90% bez kondensacji	
Charakterystyka fizyczna	Wymiar (L * H * W)	249 * 142,2 * 181,5 mm	
	Ciężar	Okolo 1,5 kg	Okolo 1,6 kg
Opcje i akcesoria		Moduł obcinarki, zewnętrzny uchwyt rolki etykiet	
Zatwierdzenie przez agencję		CE EMC (EN 55022 Klasa B), FCC EMC (klasa A), CCC, RoHS	

Rozdział 3 Instalacja i użytkowanie

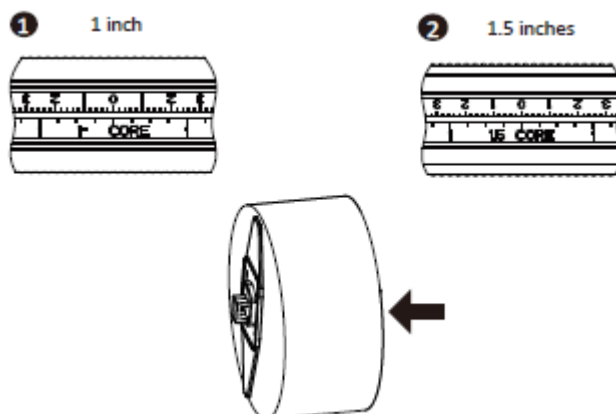
3.1 Ładowanie nośników

1. Pociągnij i podnieś pokrywę. (np. iD2P)



Uwaga: Po podniesieniu górnej pokrywy, klapka blokująca przytrzyma górną pokrywę, aby zapobiec upadkowi górnej pokrywy i zranieniu rąk.

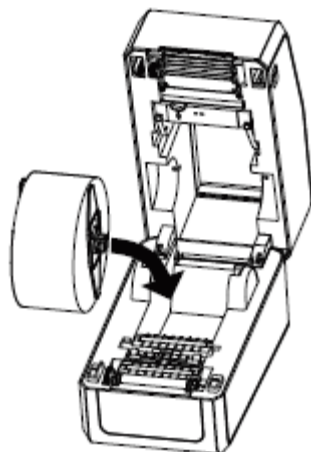
2. Umieść rolkę papieru w osi o wewnętrznej średnicy rolki papieru.



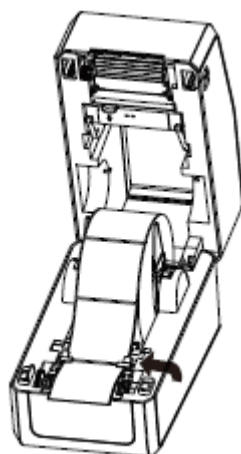


Uwaga: W przypadku korzystania z 1-calowej rolki papieru czcionka "1-CORE" powinna być skierowana w górę; w przypadku korzystania z rolki papieru o przekątnej 1,5 cala oś powinna być obrócona o 180 stopni, a czcionka "1,5-CORE" powinna być w górę.

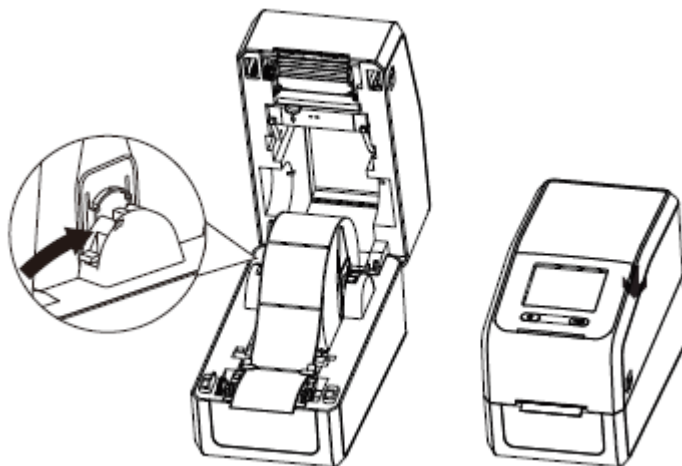
3. Umieść rolkę w drukarce.



4. Przełóż etykietę przez prowadnice etykiet, a następnie dostosuj prowadnice, aby dostosować je do szerokości etykiety.

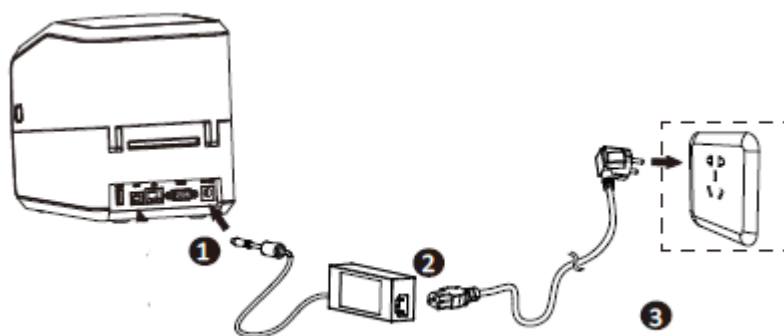


5. Naciśnij blokadę pokrywy i lekko zamknij pokrywę.



3.2 Podłączenie zasilania

1. Podłącz zasilacz sieciowy do gniazdka elektrycznego.
2. Podłącz przewód zasilający do zasilacza sieciowego.
3. Podłącz drugi koniec przewodu zasilającego do gniazdka.



Uwaga:

- Używaj tylko oryginalnego zasilacza. Unikaj uszkodzeń spowodowanych nieprawidłowym ładowaniem.
- Odłącz przewód zasilający drukarki, jeśli nie jest używany przez dłuższy czas.

3.3 Połączenie urządzeń peryferyjnych

3.3.1 Połączenie kabli interfejsu

1. Standard interfejsu drukarki jest następujący:

- Przewód USB typu A
- Przewód USB typu B
- Przewód RS-232C
- Przewód RJ45

2. W zależności od potrzeb postępuj zgodnie z instrukcjami, aby podłączyć.

1) Upewnij się, że drukarka jest wyłączona.

2) Podłącz.

- Podłącz USB typu A do interfejsu USB (typ A).
- Podłącz USB typu B do interfejsu USB (typ B).
- Podłącz RS-232C do interfejsu szeregowego.
- Włóż RJ45 do interfejsu Ethernet.

3.3.2 Połączenie Bluetooth

1. Włącz drukarkę.

2. Urządzenie podstawowe wyszukuje zewnętrzne urządzenia Bluetooth.

3. Jeśli istnieją inne urządzenia Bluetooth, wybierz nazwę drukarki.

4. Zakończ parowanie.

Jeśli potrzebujesz bardziej szczegółowych informacji na temat metod parowania, zapoznaj się z instrukcją urządzenia Bluetooth.

Po sparowaniu podstawowe urządzenia z wirtualnym interfejsem Bluetooth (smartfon, tablet, komputer mobilny, notebook) mogą sterować drukarką iD2P lub iD2X w celu drukowania etykiet przez wirtualny interfejs Bluetooth.



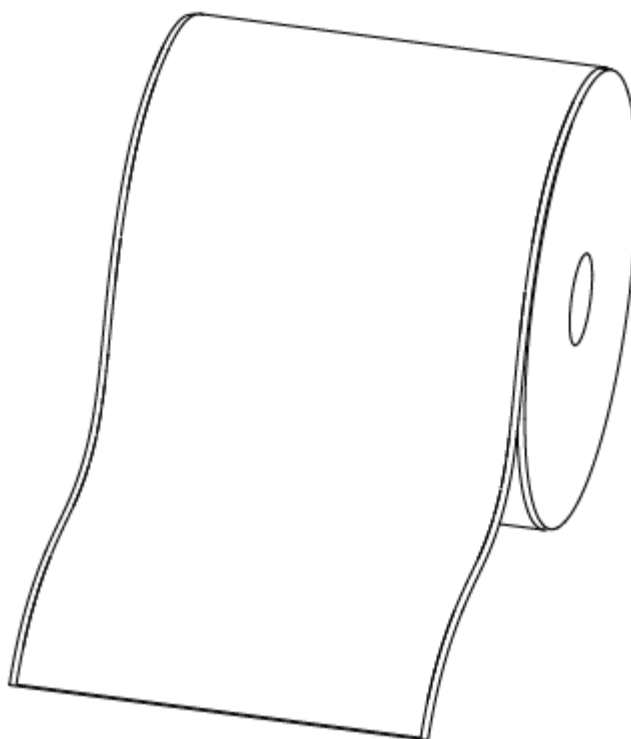
Uwaga: Oryginalny kod to 0000.

3.4 Wykrywanie

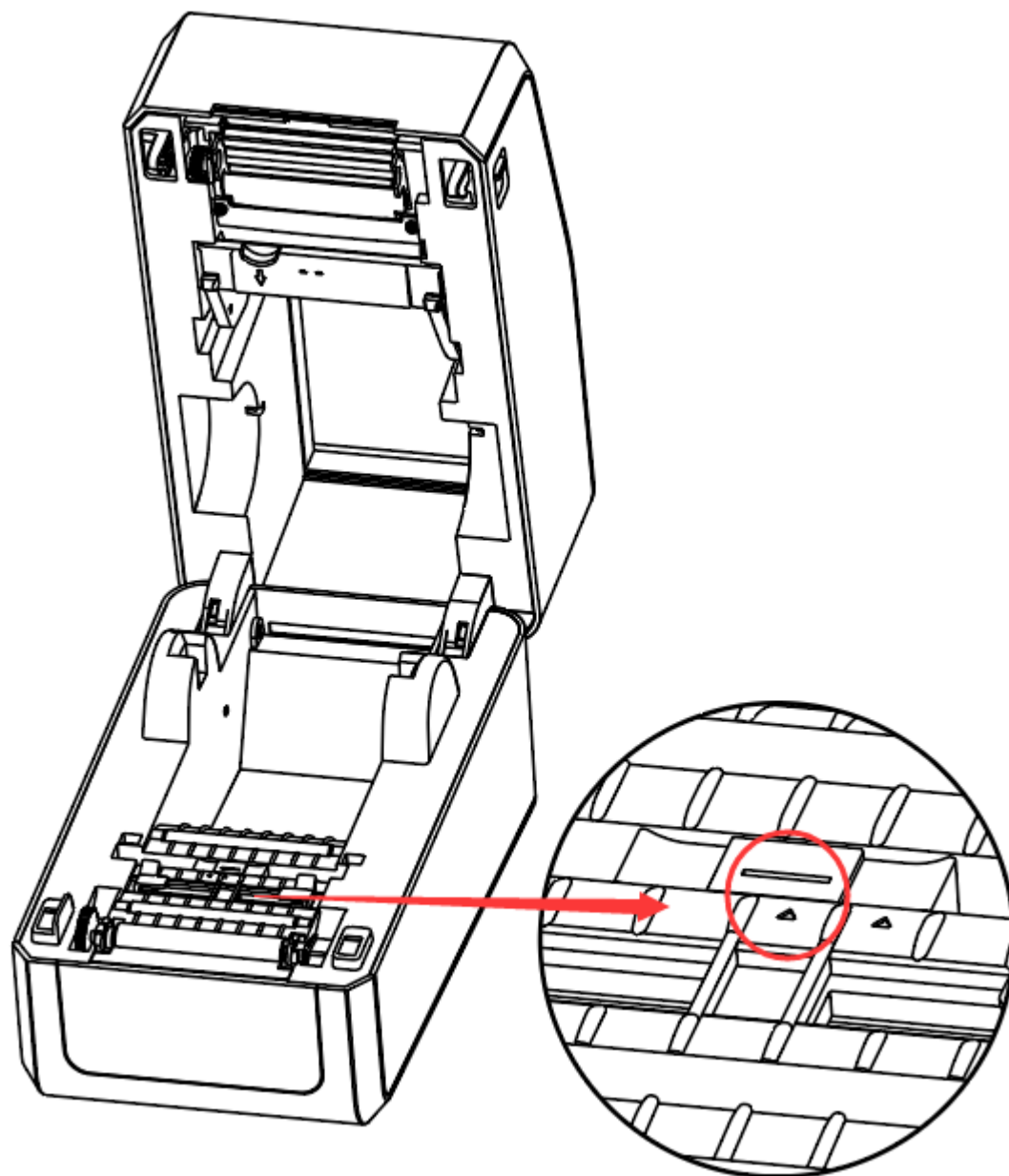
Podczas drukowania na papierze ruchomy czujnik etykiet służy do wykrywania papieru. Czujnik etykiet porusza się w różny sposób podczas korzystania z różnych rodzajów papieru. Jeśli użytkownik nieprawidłowo przesunie czujnik, papier może nie zostać wykryty, dlatego drukarka nie może wydrukować etykiet. Poniższe instrukcje informują użytkowników, jak prawidłowo korzystać z czujnika etykiet. Prosimy o uważne zapoznanie się z nim.

3.4.1 Papier ciągły

W przypadku drukowania na papierze ciągłym (rysunek 1) czujnik powinien być skierowany na trójkąt znajdujący się poniżej (rysunek 2), który jest pierwotnym położeniem.



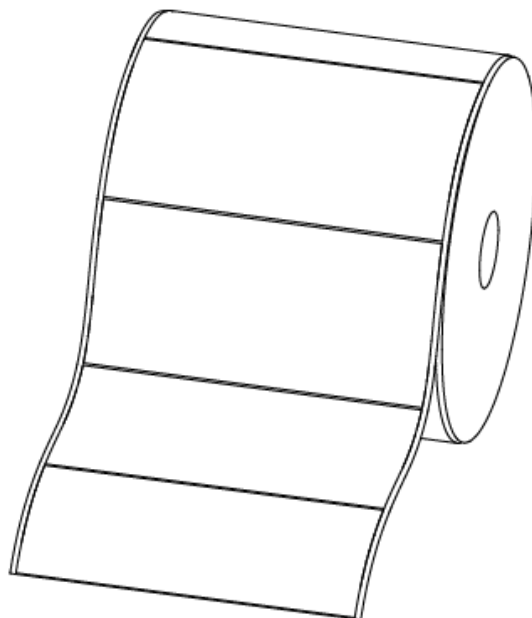
Rysunek 1 (papier ciągły)



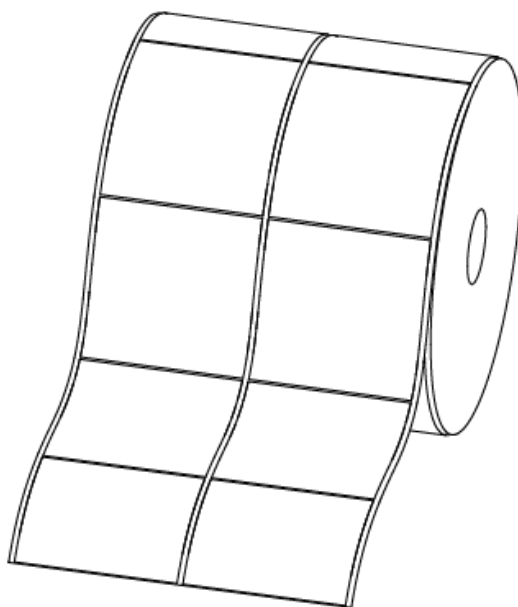
Rysunek 2

3.4.2 Etykiety

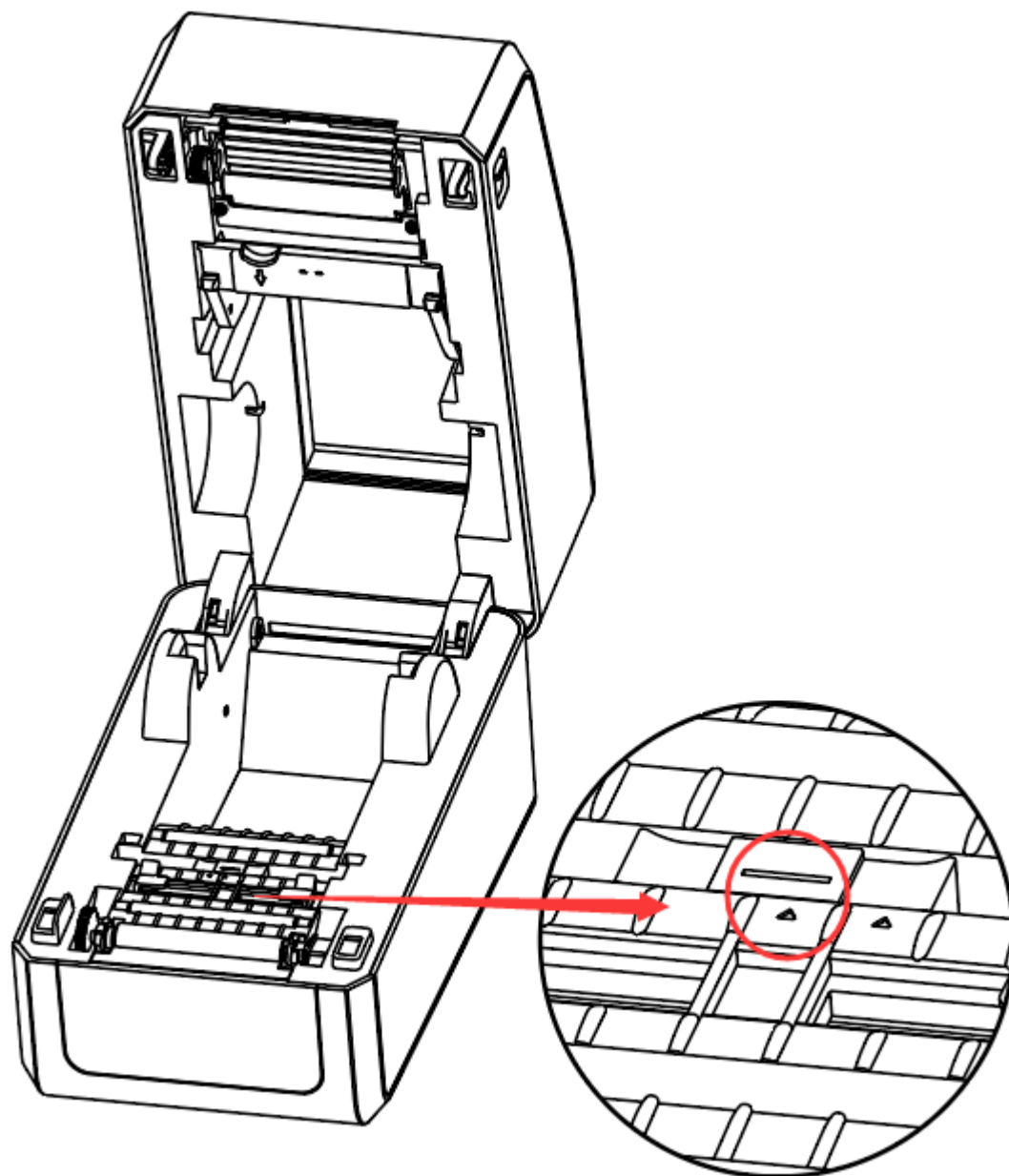
W przypadku drukowania etykiet (rys. 3) lub etykiet dwurzędowych (rys. 4) czujnik musi być skierowany na trójkąt znajdujący się poniżej (rys. 5), który jest pierwotnym położeniem.



Rysunek 3 (Etykiety)



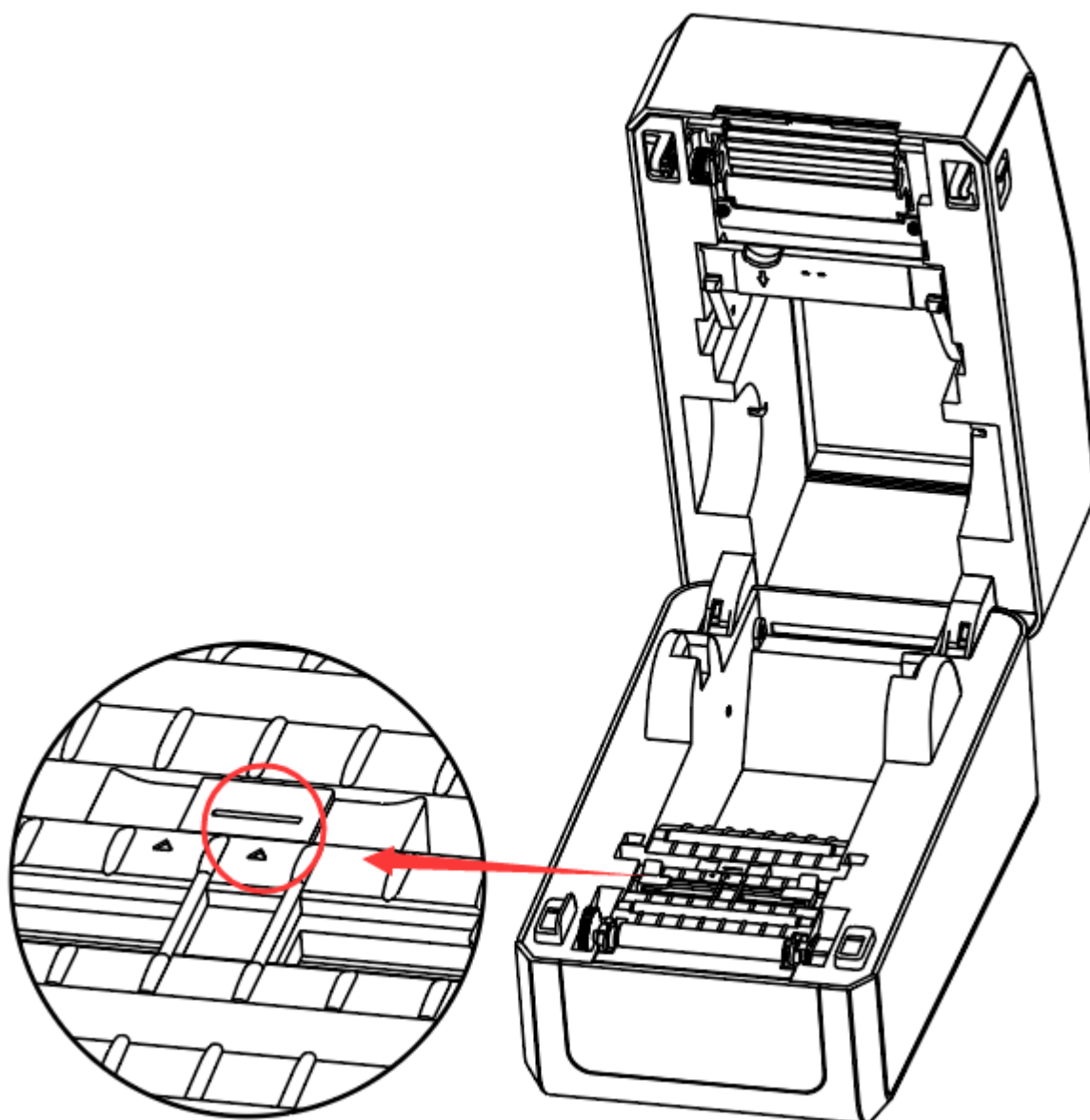
Rysunek 4 (Etykiety dwurzędowe)



Rysunek 5

3.4.3 Etykieta z dziurkowanym otworem

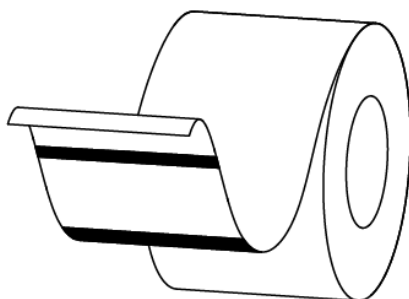
Podczas drukowania etykiet z otworami perforowanymi przesuń czujnik, aż zostanie skierowany na trójkąt poniżej (Rysunek 6).



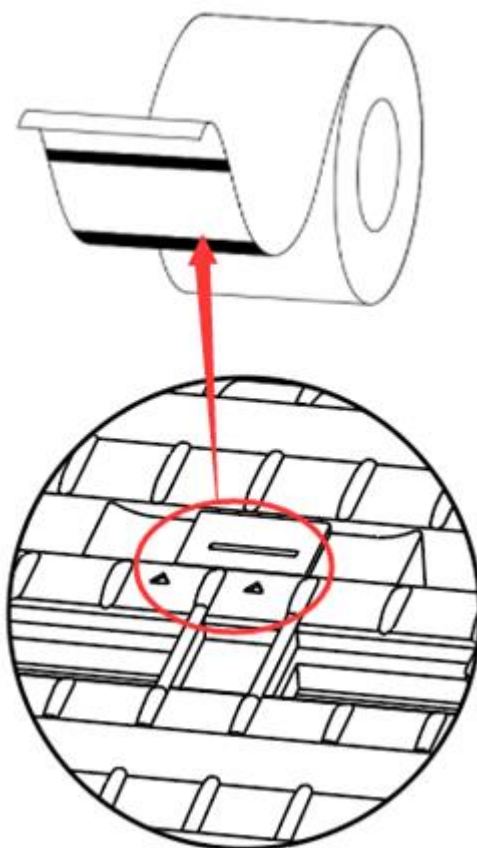
Rysunek 6

3.4.4 Papier z czarnym znacznikiem

W przypadku drukowania na papierze z czarnym znacznikiem (rysunek 7) czujnik musi być skierowany na pozycję czarnego znacznika (rysunek 8).



Rysunek 7 (papier)



Rysunek 8 (skierowany w stronę pozycji czarnego znaku)

3.5 Panel operacyjny

3.5.1 Wprowadzenie do panelu

Panel wskazuje stan pracy drukarki i umożliwia użytkownikowi sterowanie podstawową obsługą drukarki.

1.Przycisk zasilania



Znacznie bardziej szczegółowe informacje znajdują się w "3.7.1 Włączanie/wyłączanie zasilania".

2.Przycisk FEED



3.5.2 Instrukcje dotyczące wskaźnika statusu

Kolor	Wskazanie stanu
Żaden	Drukarka jest wyłączona
Zielony	Druk
Niebieski	Gotowość
Zielony Wolny błysk	Obsługa ręczna/ (przycisk FEED/ wykrywanie pobierania papieru) drukowanie
Zielony Szybki błysk	Odbieranie danych

Pomarańczowy Wolny błysk	Wstrzymaj drukowanie
Pomarańczowy Szybki błysk	Pobieranie i aktualizacja programu
Czerwony	Pokrywa otwarta/papier wyjęty
Czerwony Powolny błysk	Format etykiety nie jest zgodny
Czerwony Szybki błysk	Zacięcie papieru/oddzielenie etykiety



Uwaga:

Szybki błysk → 0,2 sekundy / cykl

Wolny błysk → 1 sekundę / cykl

3.6 Brzęczyk/Buzzer

1. Cisza: nie ustawiona / normalna
2. Sygnał dźwiękowy 0,2 sekundy: reakcja przycisku / reakcja na dotyk
3. Sygnał dźwiękowy 1,5 sekundy i zatrzymanie na 2 sekundy: podczas drukowania kończy się papier / etykieta jest wyłączona / papier się zacina

3.7 Podstawowa funkcja

3.7.1 Włączanie/ wyłączenie zasilania

- Gdy drukarka jest wyłączona, naciśnij raz przycisk zasilania, a drukarka zostanie włączona.
- Gdy drukarka jest włączona, przytrzymaj i przytrzymaj przycisk zasilania, a drukarka zostanie wyłączona.

3.7.2 Przycisk FEED

- W stanie gotowości:
 - a) Krótkie naciśnięcie (0,1-0,5 s), aby wydrukować pustą etykietę (znak przerwy / etykieta z czarnym znacznikiem); papier ciągły jest ustalony na 30 mm;
 - b) Naciśnij i przytrzymaj przez ok. 2 s, zwolnij przycisk FEED gdy 1 raz zgaśnie kontrolka, drukarka wydrukuje stronę autotestu;
 - c) Naciśnij i przytrzymaj przez ok. 3 s, zwolnij przycisk FEED po zgaśnięciu lampki na 2 razy, drukarka przejdzie w automatyczne wykrywanie etykiet;
 - d) Naciśnij i przytrzymaj przez ok. 5 s, zwolnij przycisk FEED po 4-krotnym zgaśnięciu kontrolki, drukarka automatycznie przywróci ustawienia fabryczne i uruchomi się ponownie.
 - Drukarka drukuje: Naciśnij krótko, aby wstrzymać drukowanie.
 - Pauza drukarki: Naciśnij przycisk FEED, aby kontynuować drukowanie.
 - Tryb zrzutu: krótko naciśnij przycisk FEED, aby powrócić do normalnego trybu drukowania.
-

- Zielone światło powoli: krótko naciśnij przycisk FEED, aby wydrukować jeden arkusz.
- Powolny błysk czerwonego światła 30 mm: krótkie naciśnięcie, aby wydrukować pustą etykietę (perforacja / etykieta z czarnym znacznikiem), papier ciągły jest ustawiony na 30 mm.
- W stanie gotowości: krótko naciśnij przycisk FEED, drukarka wydrukuje jeden arkusz.

**Uwaga:**

Krótkie naciśnięcie: od 0,3 sekundy do 1 sekundy;

Naciśnij i przytrzymaj: ponad 3 sekundy.

3.7.3 Szybka kalibracja

Użytkownicy muszą przeprowadzić kalibrację zgodnie z poniższymi warunkami:

- Pierwszy raz przy użyciu drukarki od czasu instalacji;
- Pierwszy raz przy użyciu drukarki od czasu czyszczenia czujnika;
- Używaj drukarki ponownie , gdy nie była używana przez dłuższy czas;
- Zmienianie nowego typu nośnika;
- Drukarka nie rozpoznaje znaku;
- Ogromna zmiana środowiska operacyjnego;

Metoda kalibracji:

- Przeprowadź kalibrację ręcznie.

Gdy drukarka będzie gotowa, naciśnij przycisk FEED przez 3 sekundy, aż wskaźnik stanu (zielony) mignie dwa razy. Następnie zwolnij przycisk, a drukarka rozpocznie kalibrację. Gdy drukarka przeprowadza kalibrację w trybie nośnika ciągłego, kalibracja jest nieprawidłowa.

- Przeprowadź kalibrację za pomocą narzędzia do drukarek.

Szczegółowe informacje znajdują się w rozdziale 6 Instrukcje dotyczące narzędzia do drukarki.



Uwaga:

Po szybkiej kalibracji użytkownicy mogą otworzyć pokrywę drukarki, aby nawinąć z powrotem papier w celu uniknięcia marnowania papieru.

3.7.4 Drukuj stronę autotestu

Autotest sprawdza bieżące ustawienia drukarki, stan i to, czy drukarka ma jakiegokolwiek problemy, czy nie.

Rozdział 1. Drukowanie ręczne

- 1) Upewnij się, że rolka jest prawidłowo załadowana.
- 2) Upewnij się, że górna pokrywa drukarki jest prawidłowo zamknięta. Następnie włącz drukarkę.
- 3) Gdy drukarka będzie gotowa, naciśnij przycisk FEED w sposób ciągły. Gdy tylko wskaźnik mignie raz (na zielono), puść przycisk. Następnie drukarka rozpocznie drukowanie strony autotestu.

2. Drukowanie za pomocą programu sterownika Windows

- 1) Zainstaluj Sterownik dla systemu Windows.
- 2) Ustaw "Interfejs" jako typ, którego używasz.
- 3) Użyj programu sterownika systemu Windows, aby wydrukować "stronę autotestu".
- 4) Aby uzyskać bardziej szczegółowe informacje, zapoznaj się z "Rozdziałem 7 Instrukcje sterownika Seagull dla systemu Windows".

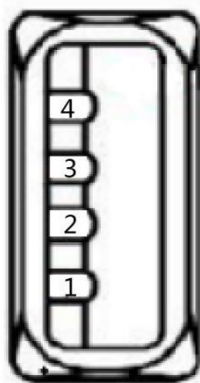
3. Drukowanie za pomocą programu ETILABEL

- 1) Zainstaluj program ETILABEL.
 - 2) Edytuj nową etykietę i wydrukuj ją.
-

Rozdział 4 Interfejs

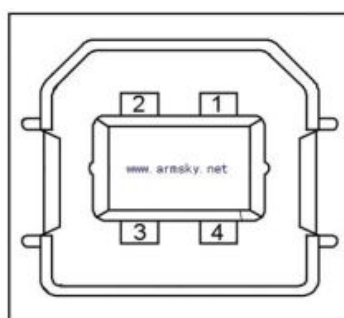
4.1 Interfejs USB

1. USB (typu A)



PIN	SYGNAŁ
1	VBUS
2	D-
3	D+
4	GND

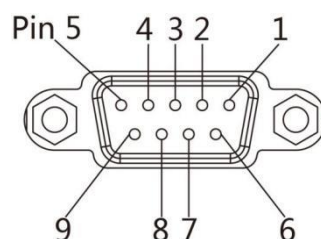
2. USB (typu B)



PIN	SYGNAŁ
1	VBUS
2	D-
3	D+
4	GND

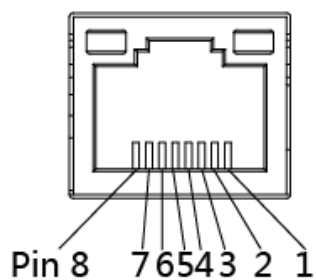
4.2 Inne opcjonalne interfejsy

■ Port szeregowy



PIN	SYGNAŁ	KIERUNEK
1	+5VDC	WYJŚCIE
2	RXD (Napęd RXD)	WYJŚCIE
3	Plik TXD	WKŁAD
4	DTR	WKŁAD
5	GND	UZIEMIENIE
6	DSR	WYJŚCIE
7	RTS	WKŁAD
8	CTS	WYJŚCIE
9	-	BRAK KONTAKTU

■ Ethernet Port



PIN	SYGNAŁ
1	TX+
2	TX-
3	RX+
4	-
5	-
6	RX-
7	-
8	-

Rozdział 5 Konserwacja i regulacja

Kleje i powłoki nośnika mogą z czasem przenosić się na części drukarki wzdłuż ścieżki nośnika, w tym na termiczną głowicę drukującą i czujnik nośnika. Może to gromadzić kurz i zanieczyszczenia. Nie wyczyszczenie głowicy drukującej, ścieżki nośnika i czujnika nośnika może spowodować niezamierzoną utratę etykiet, zacięcia etykiet i możliwe uszkodzenie drukarki.



Uwaga:

- 1) Upewnij się, że wyłączyłeś drukarkę przed czyszczeniem.
- 2) Ponieważ głowica drukująca nagrzewa się podczas drukowania, jeśli zamierzasz wyczyścić głowicę drukującą, wyłącz drukarkę i odczekaj około 2 ~ 3 minuty przed rozpoczęciem.
- 3) Podczas czyszczenia głowicy drukującej należy uważać, aby nie dotknąć rozgrzanej części głowicy drukującej. Głowica drukująca jest podatna na uszkodzenia spowodowane elektrycznością statyczną itp. Dlatego zdecydowanie zaleca się noszenie rękawiczek podczas czyszczenia.
- 4) Należy uważać, aby głowica drukująca nie została w żaden sposób porysowana i/lub uszkodzona.

5.1 Czujnik mediów - czyszczenie

Zanieczyszczenia lub zabrudzenia na czujniku nośnika mogą spowodować błędny odczyt lub niestabilne wykrycie przerwy w etykiecie. Wyczyść wacikiem zwilżonym alkoholem.

5.2 Czyszczenie termicznej głowicy drukującej

Papier termiczny lub klej na głowicy drukującej pogarsza jakość druku. Wyczyść głowicę drukującą alkoholem izopropylowym i wacikiem. Nie dotykaj elementów grzejnych palcami.

- 1) Otwórz pokrywę drukarki, a następnie użyj pisaka/wacika do czyszczenia, aby wyczyścić głowicę w kierunku od środka głowicy na dwie strony.
- 2) Po wyczyszczeniu głowicy nie używaj drukarki, dopóki alkohol używany do czyszczenia nie wyparuje całkowicie (1~2 min) i drukarka całkowicie wyschnie.
- 3) Proces czyszczenia należy wykonywać za każdym razem, gdy rolka papieru jest wymieniana, aby zapobiec pogorszeniu jakości druku.

5.3 Czyszczenie wałka

- 1) Otwórz pokrywę drukarki, a następnie wyjmij papier.
- 2) Usuń kurz lub ciała obce za pomocą suchej szmatki lub bawełnianego wacika.
- 3) Namocz szmatkę lub bawełniany wacik w alkoholu i użyj go do usunięcia kleju, obcych substancji lub innych zanieczyszczeń.
- 4) Po wyczyszczeniu części nie używaj drukarki, dopóki alkohol nie odparuje całkowicie (1~2 min) i drukarka całkowicie nie wyschnie



Uwaga: Wyczyść części, gdy jakość druku lub wykrywanie etykiet ulegnie pogorszeniu.

Rozdział 6 Instrukcje dotyczące narzędzia do obsługi drukarki

6.1 Przygotowanie do instalacji

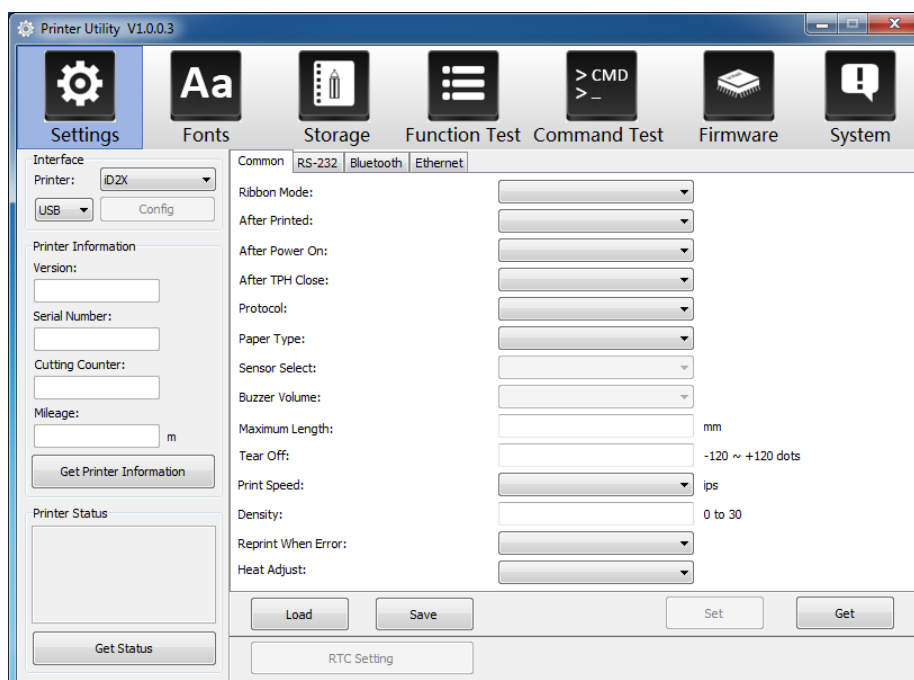
Pobierz aplikację z płyty CD. np. iDPRTUtility.exe

6.2 Stosowanie



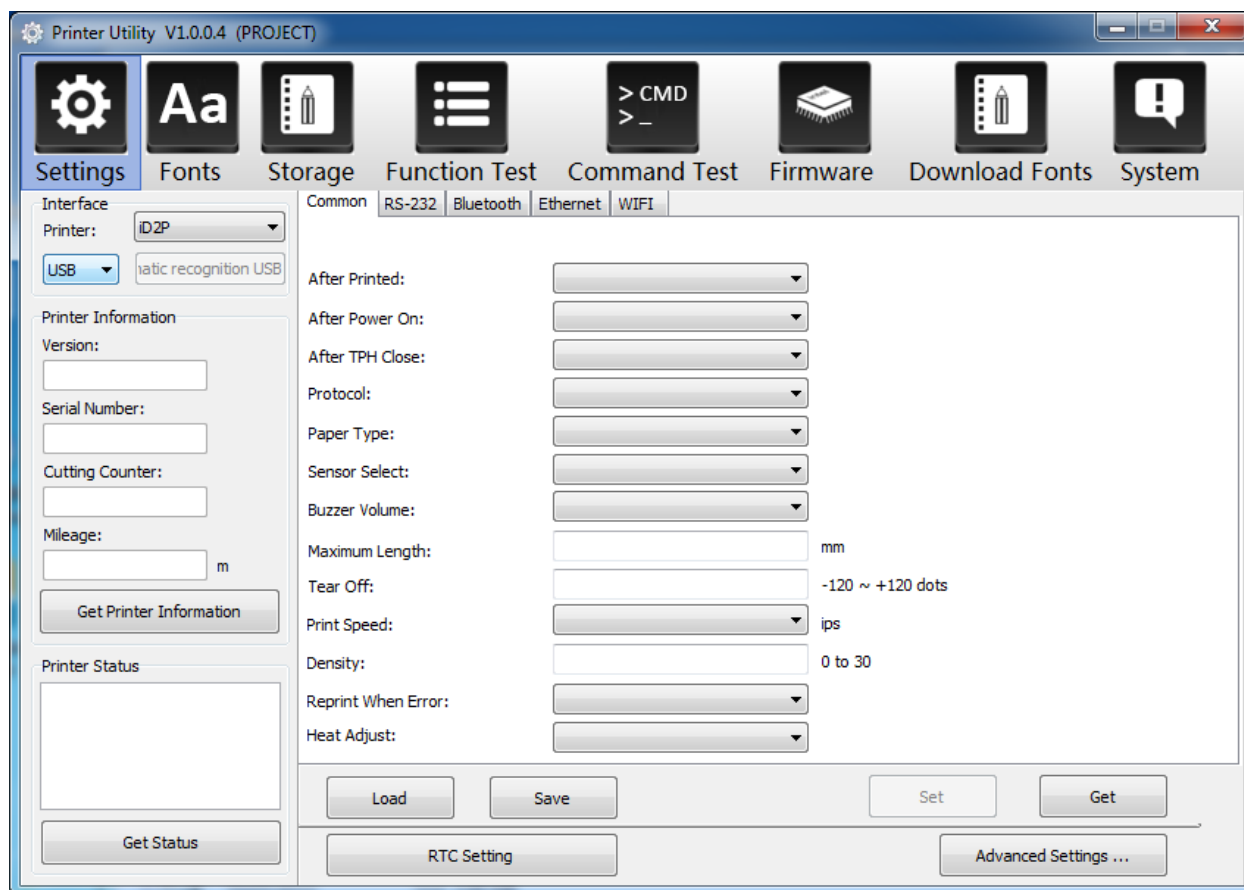
Uwaga: Ekran może się nieznacznie różnić w zależności od systemu operacyjnego i modelu. Weźmy na przykład drukarkę iD2P. W przypadku korzystania z drukarki iD2X należy postępować analogicznie.

1. Zainstaluj "iDPRTUtility.exe", a następnie otwórz go.

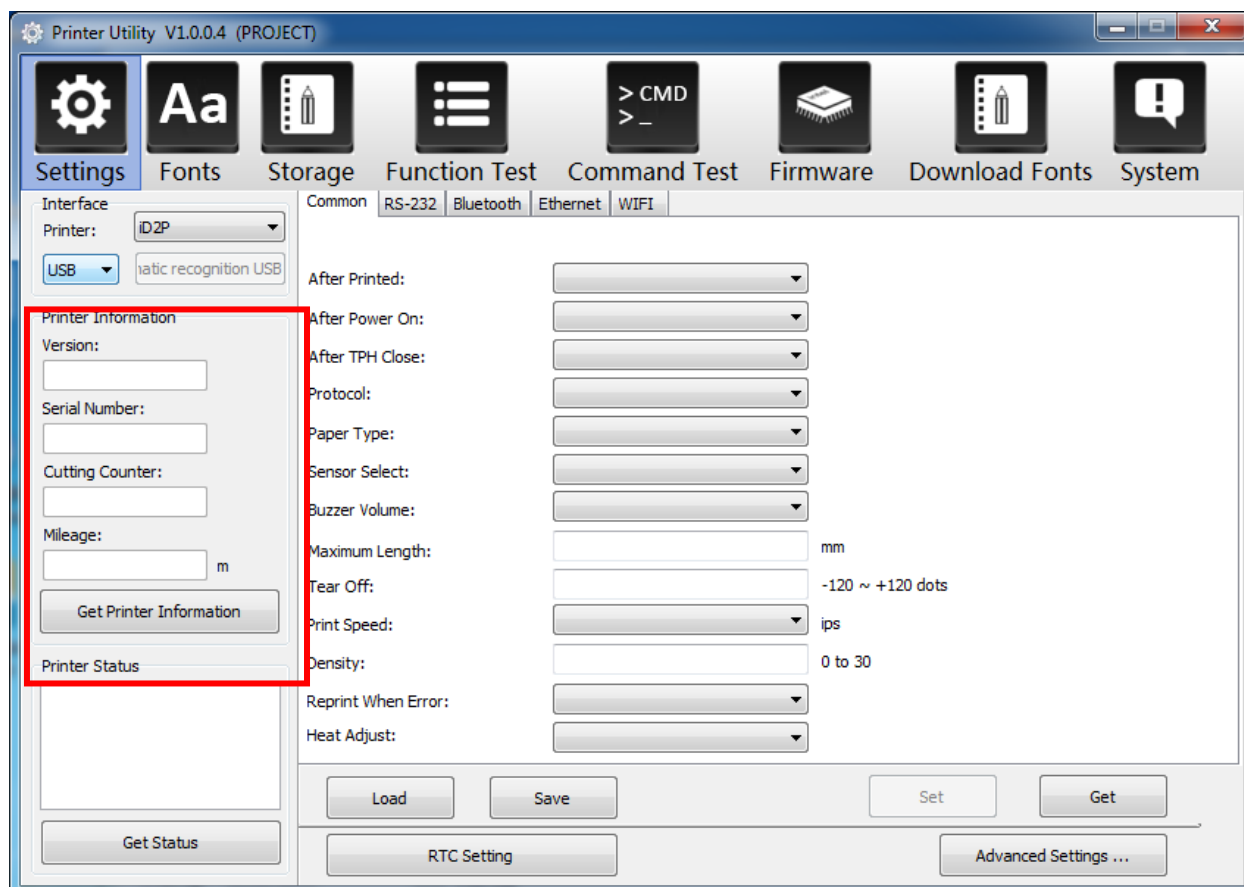


2. Kliknij "Ustawienia", wybierz model drukarki.

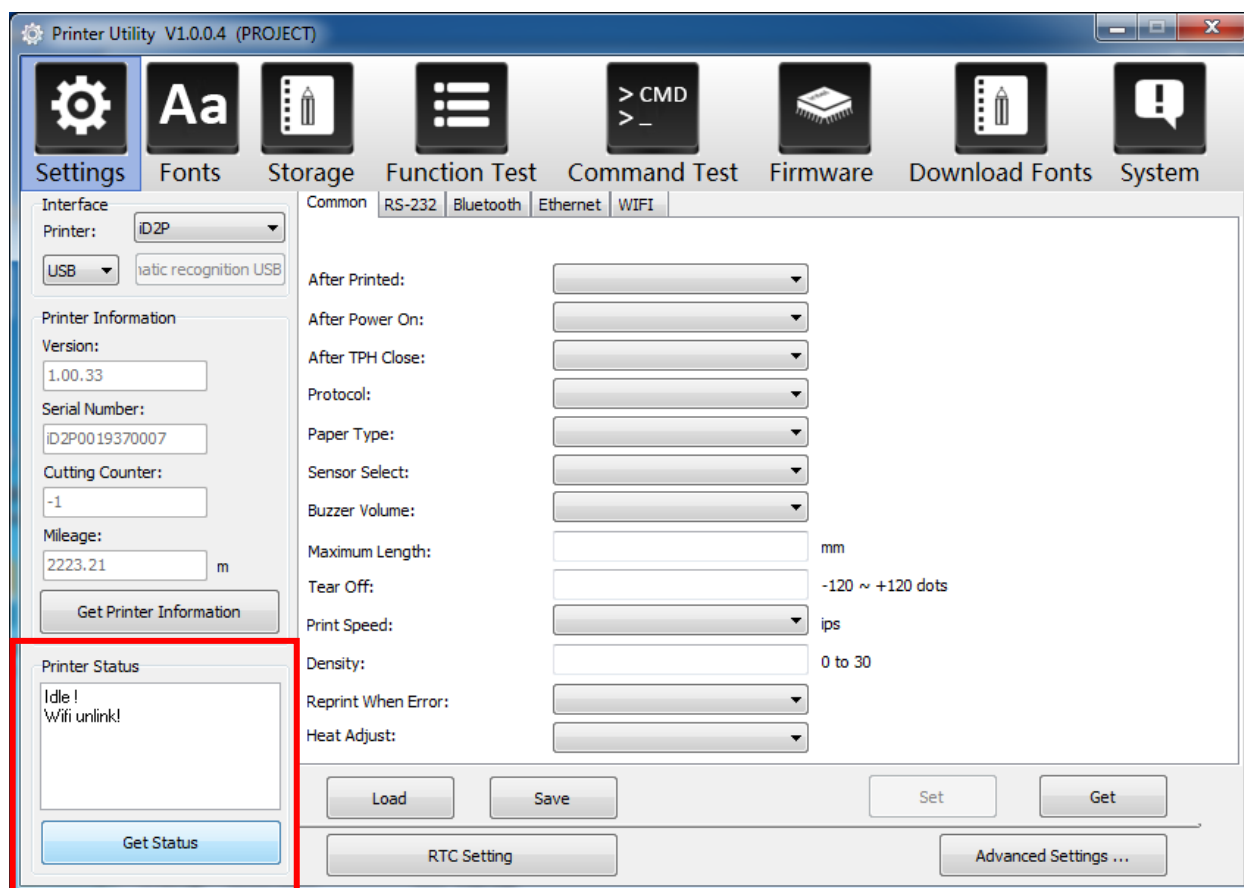
(1) Skonfiguruj wymagany interfejs. (zakres: USB, COM, ETH)



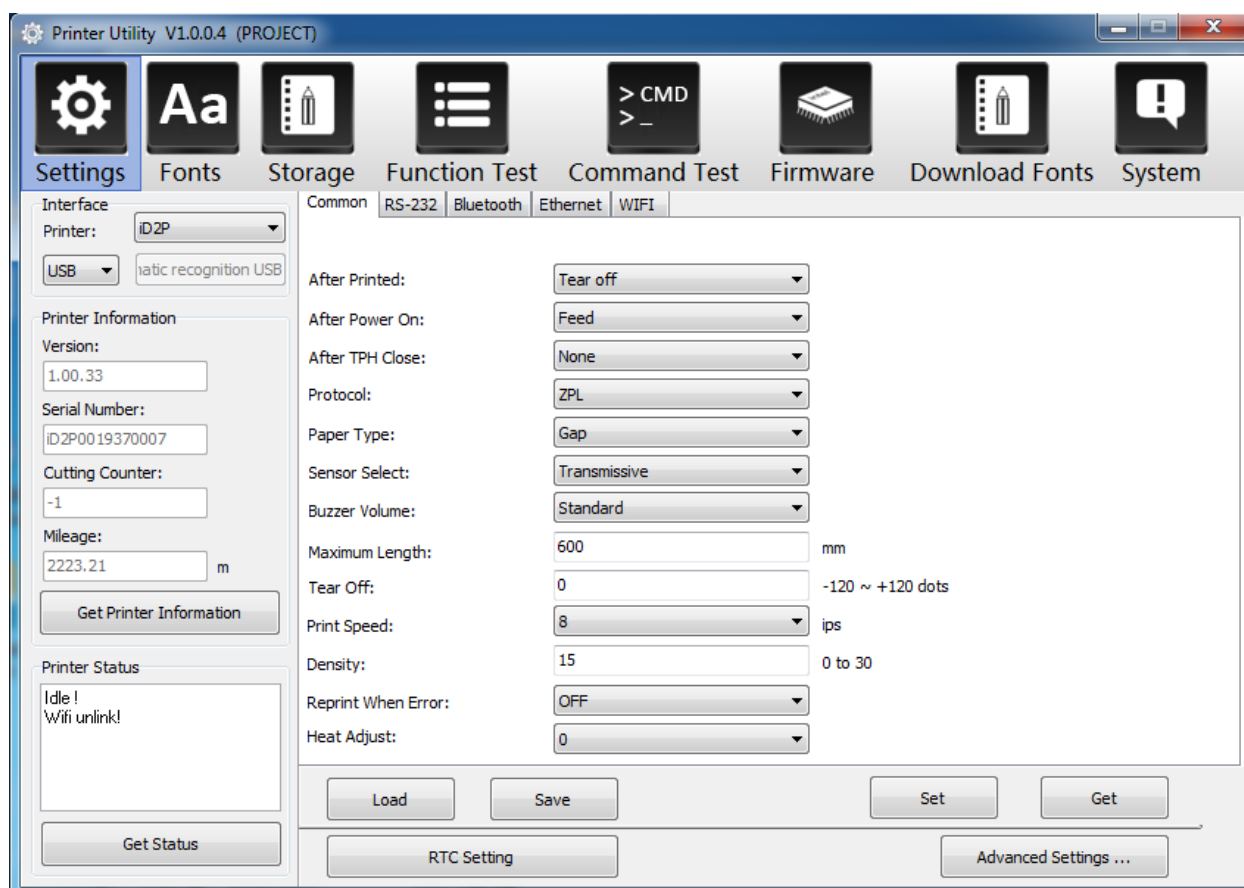
(2) Kliknij "Get Printer Information", a informacje o drukarce pojawią się w powyższym miejscu.



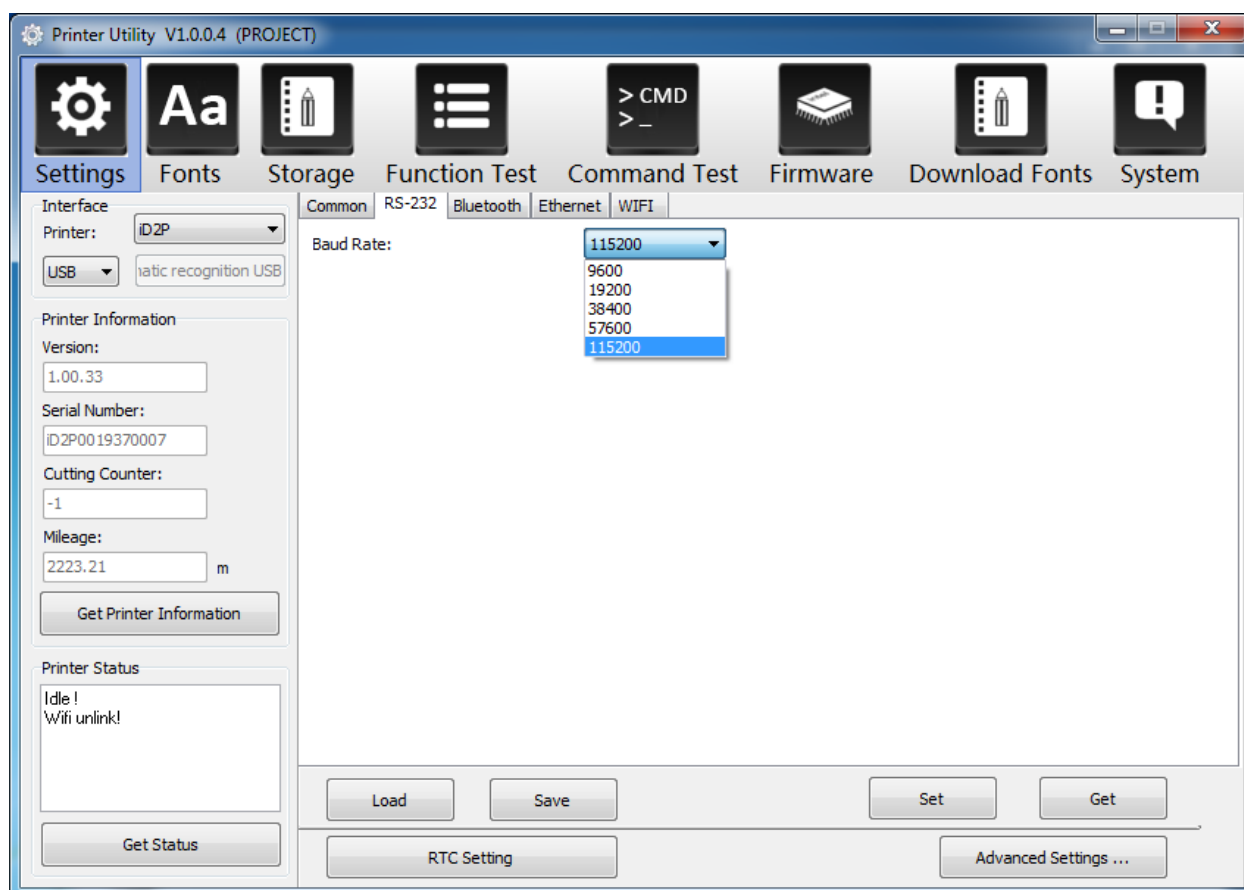
(3) Kliknij "Get Status", a stan drukarki pojawi się powyżej.



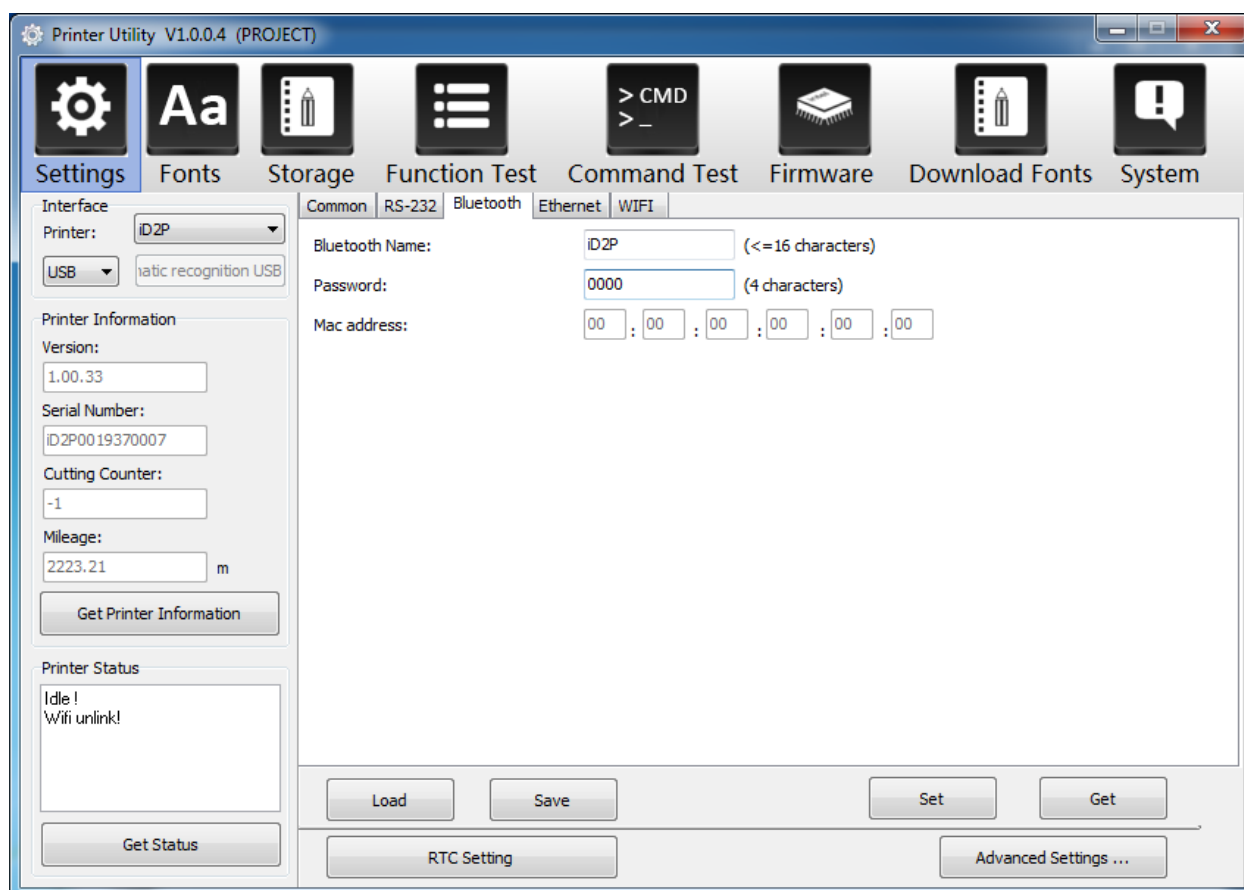
(4) Wybierz "Common" i kliknij "Get". W tym menu użytkownik może uzyskać informacje o protokole, czujniku nośnika, prędkości, temperaturze i tak dalej.



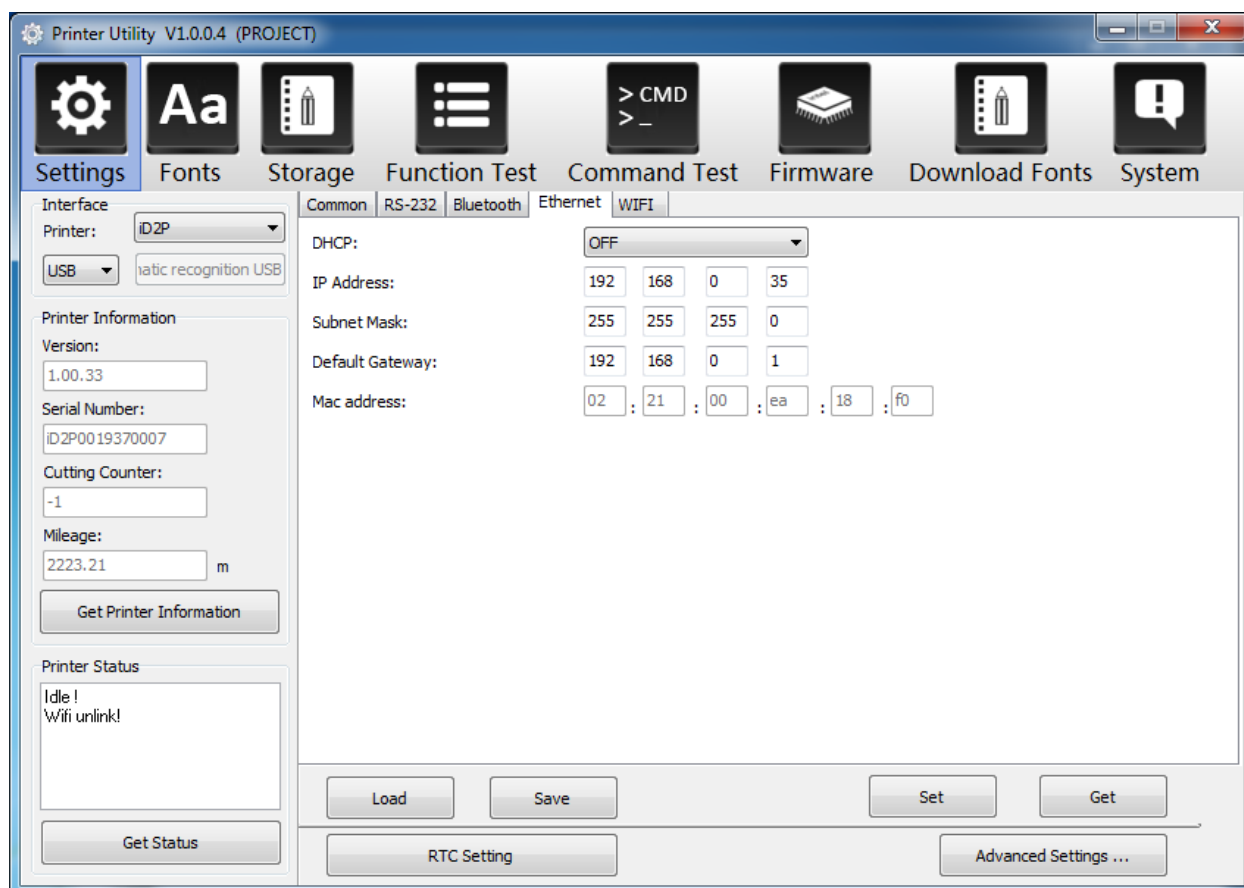
(5) Kliknij "RS-232", a następnie ustaw szybkość transmisji, bity danych, parzystość i kontrolę przepływu.



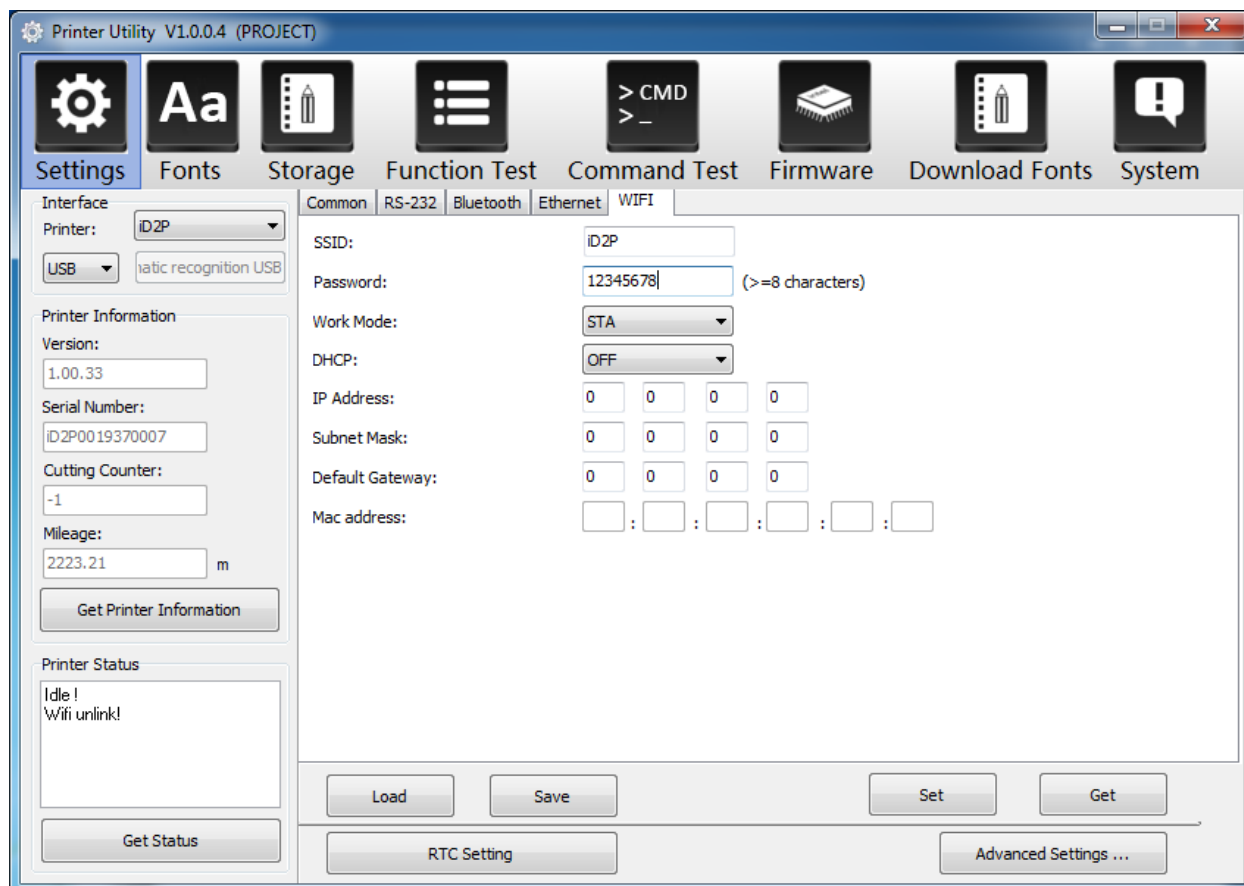
(6) Kliknij "Bluetooth", a następnie skonfiguruj nazwę i hasło Bluetooth. Kliknij "Get" , aby uzyskać wartości adresu Mac.



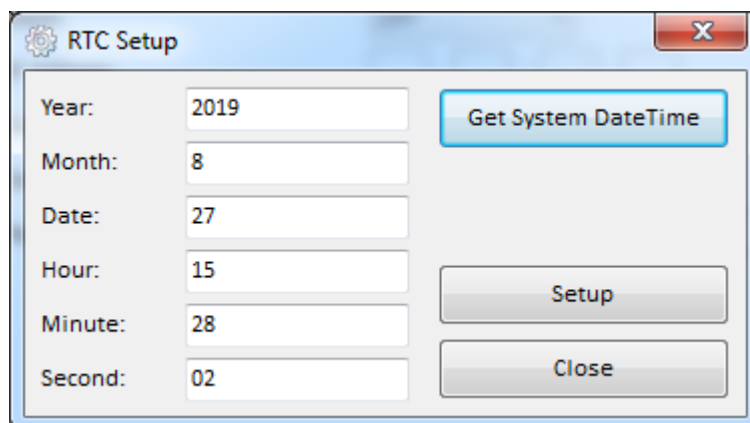
(7) Kliknij "Ethernet", a następnie kliknij "Get" , aby uzyskać odpowiednie wartości.



(8) Kliknij "WIFI", a następnie ustaw nazwę, hasło itp.



(9) Kliknij "Ustawienia RTC". Kliknij "Get System DateTime", aby uzyskać wartości, a następnie kliknij "Setup", aby je zapisać. Następnie kliknij "Close" i wróć do menu głównego.

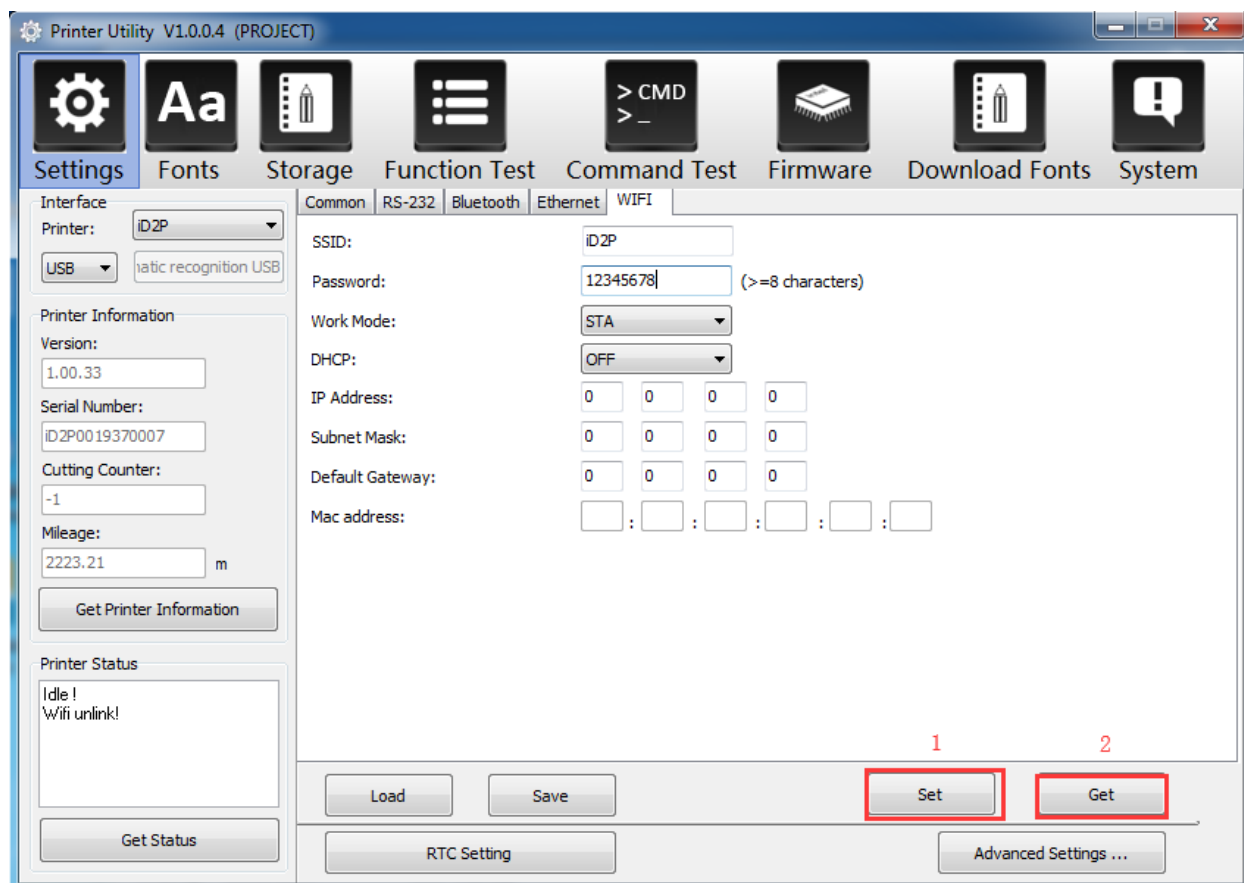


Field	Value
Year:	2019
Month:	8
Date:	27
Hour:	15
Minute:	28
Second:	02



Uwaga:

- ① Kończąc wszystkie ustawienia, użytkownik może kliknąć "Set", aby zapisać zmienione wartości.
- ② Kliknij "Get", a użytkownik otrzyma wartości domyślne.



3. Kliknij "Storage", aby wydrukować grafikę.

The screenshot shows a 'Download File' section with the following elements:

- File Type: Graphics (dropdown menu)
- Magnification: 1.0 (dropdown menu)
- File Name: [Empty text box] ... [Download button]
- Free space: 119,401,472B; Uses space 286,790,656B.

Below this section are three columns of controls:

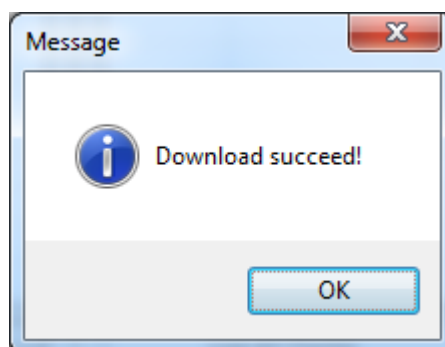
- Graphics:** List All Graphics, Print Selected Graphic, Delete Selected Graphic, Delete All Graphics.
- Label Form:** List All Forms, Print Selected Form, Delete Selected Form, Delete All Forms.
- Auto Label Form:** List Auto Form, Print Auto Form, Delete Auto Form, Enable Auto Form.

(1) Kliknij "File Name...", aby wybrać grafikę.

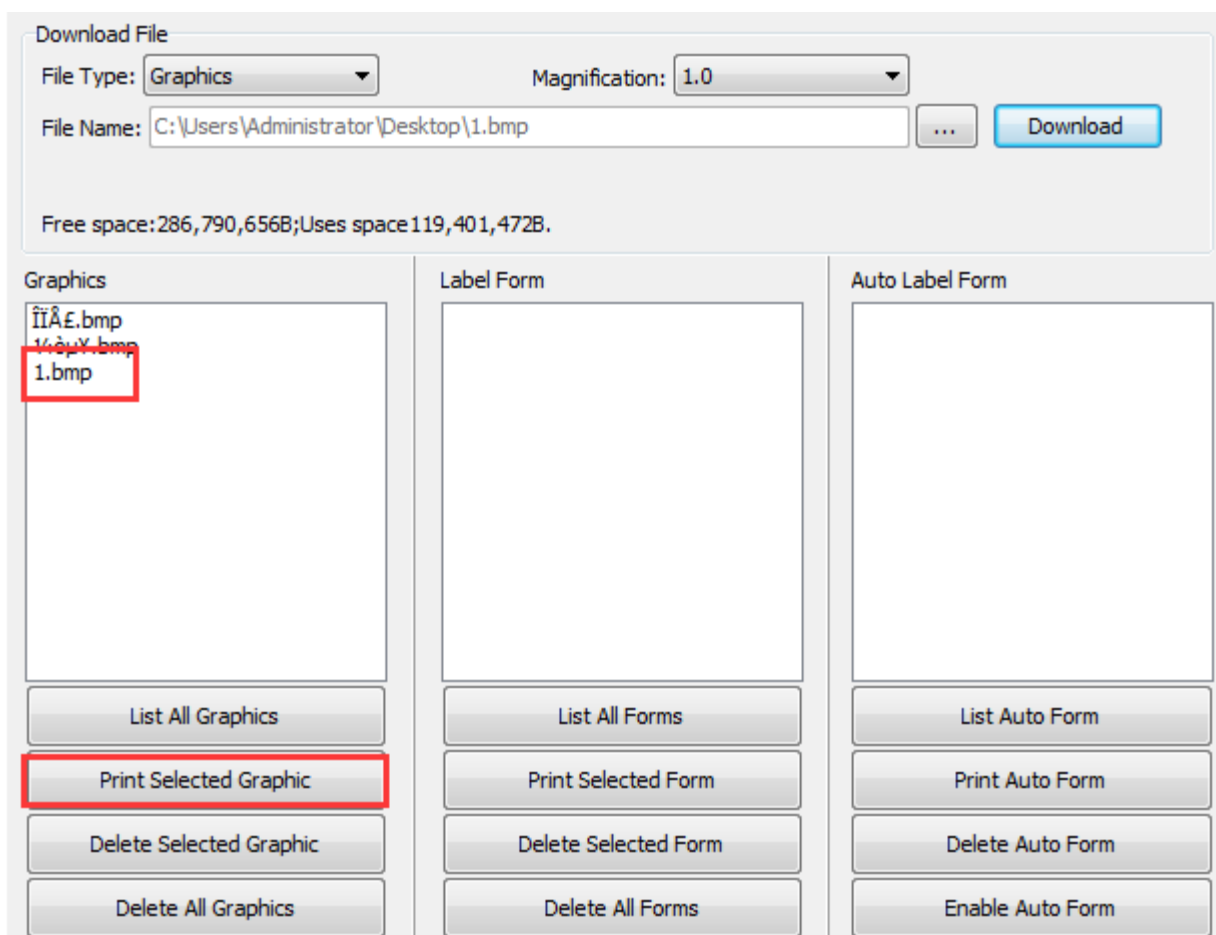
This is a close-up of the 'Download File' section, focusing on the 'File Name' field. The '...' button next to the text box is highlighted with a red square, indicating it should be clicked to select a file.

Uwaga: Nazwa pliku musi być w języku angielskim lub numeryczna, a długość nazwy pliku musi być mniejsza niż 32.

(2) Kliknij "Get".



(3) Wybierz pobraną grafikę, a następnie kliknij "Print Selected Graphic", aby wydrukować grafikę.



(4) W razie potrzeby możesz ustawić powiększenie grafiki.

Download File

File Type: Graphics Magnification: 1.0

File Name: C:\Users\Administrator\Desktop\1.bmp

Free space: 286,790,656B; Uses space 119,401,472B.

Graphics

- ÏÏÅ£.bmp
- ¼ôµ¥.bmp
- 1.bmp

List All Graphics

Print Selected Graphic

Delete Selected Graphic

Delete All Graphics

Label Form

List All Forms

Print Selected Form

Delete Selected Form

Delete All Forms

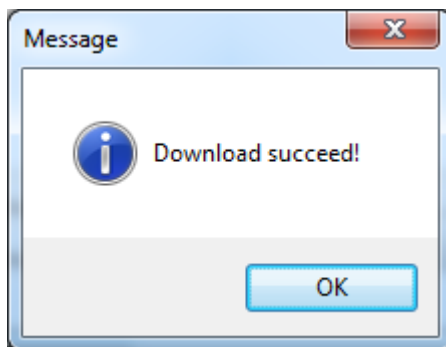
Auto Label Form

List Auto Form

Print Auto Form

Delete Auto Form

Enable Auto Form



(3) Wybierz pobrany plik czcionki, wprowadź treść wydruku w polu tekstowym i kliknij "Print Text".

Storage: FLASH Select Font: C:\Users\Administrator\Desktop\Fonts\Fonts\cour.ttf ... Download

Downloading: 788 KB/788KB.

Free space:1,069,056B;Uses space1,003,520B.

Storage	Fonts File Name
FLASH	COUR.TTF
FLASH	CYR.TTF

Input test text:(Length<256)

abc123

Delete

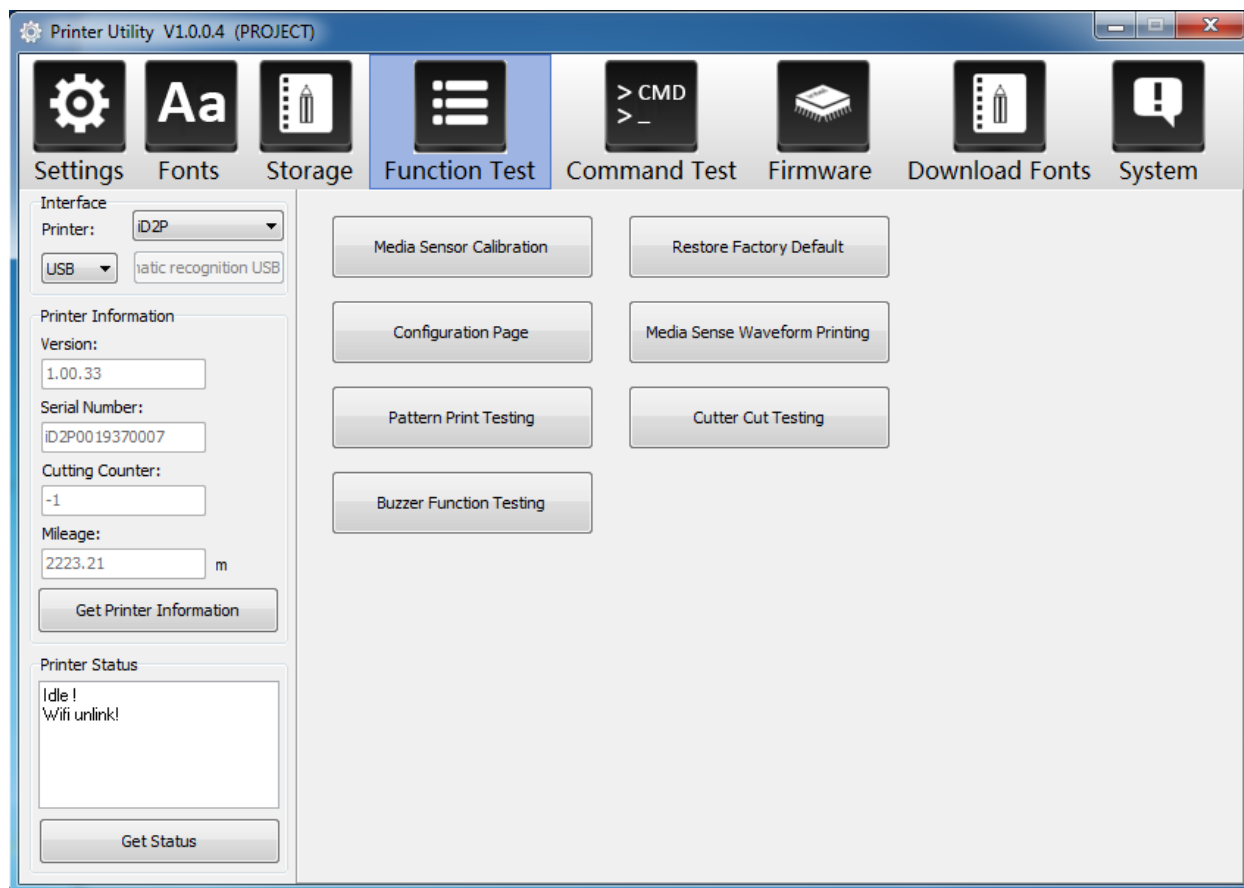
Delete All Fonts

Printable Width: 30 (10-108)mm

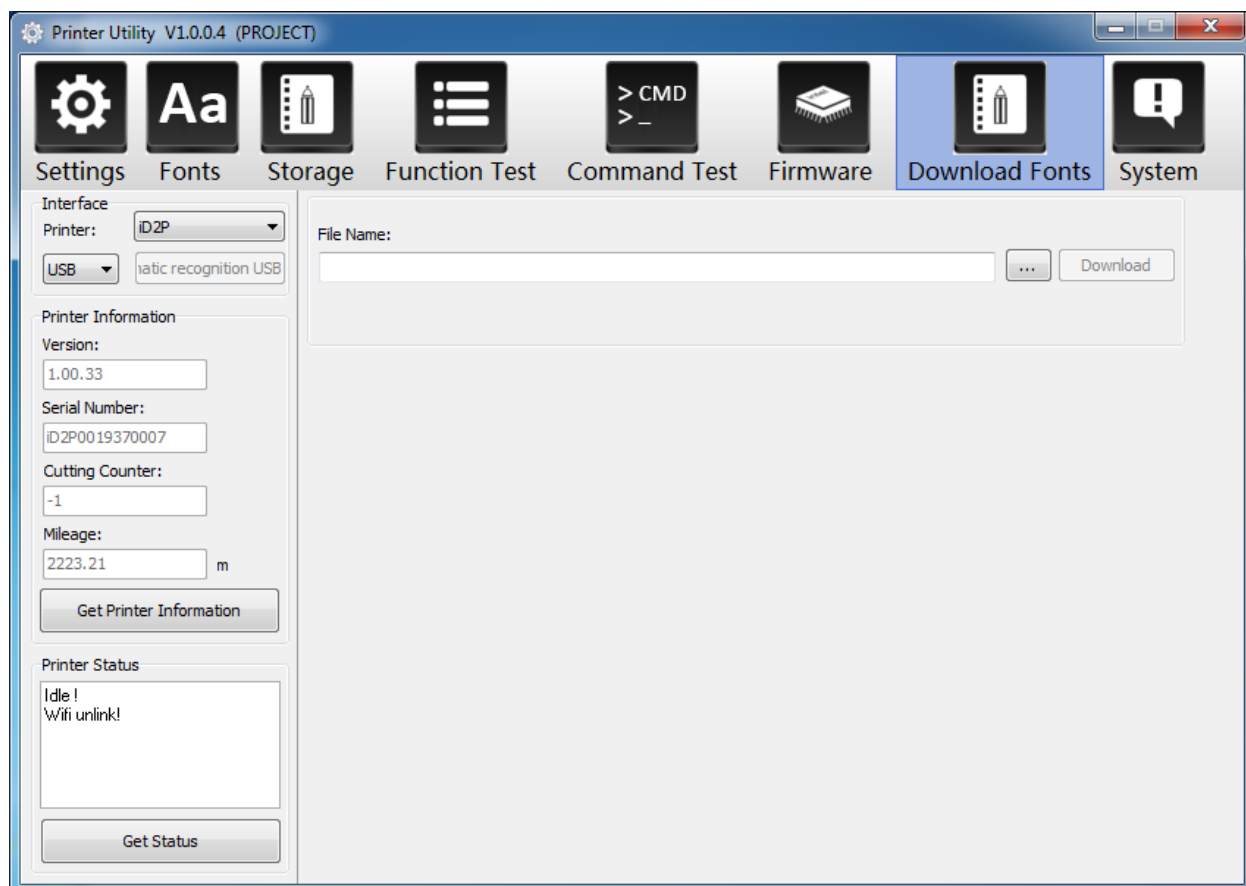
Printable Height: 30 (10-210)mm

Print Text

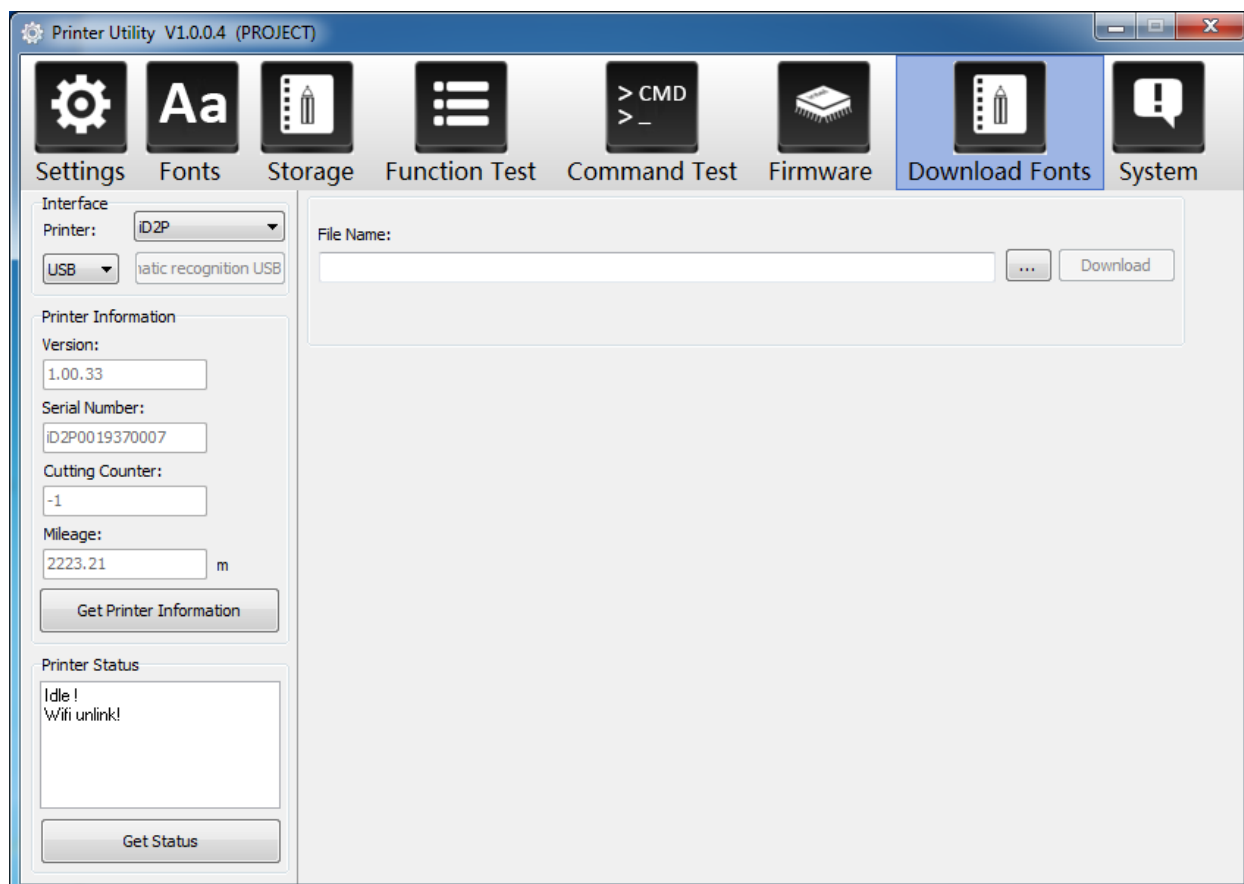
5. Kliknij "Function Test". Użytkownik może wykonywać następujące czynności, takie jak kalibracja czujnika, testowanie wydruku itp.



6. Kliknij "Download Fonts".



7. Kliknij "System". Kliknij "Language" i wybierz preferowany język.



Rozdział 7 Instrukcje sterownika Seagull dla systemu Windows

7.1 Wprowadzenie

Następujące systemy operacyjne są obsługiwane:

- Windows Vista, Windows 7, Windows 8 i 8.1 oraz Windows 10.
- Windows Server 2008, 2008 R2, 2012, 2012 R2 i 2016.
- Wersje 32-bitowe i 64-bitowe (x64).

7.2 Przygotowanie do instalacji

Pobierz aplikację Seagull Windows Driver na płycie CD.

7.3 Instalacja



Uwaga:

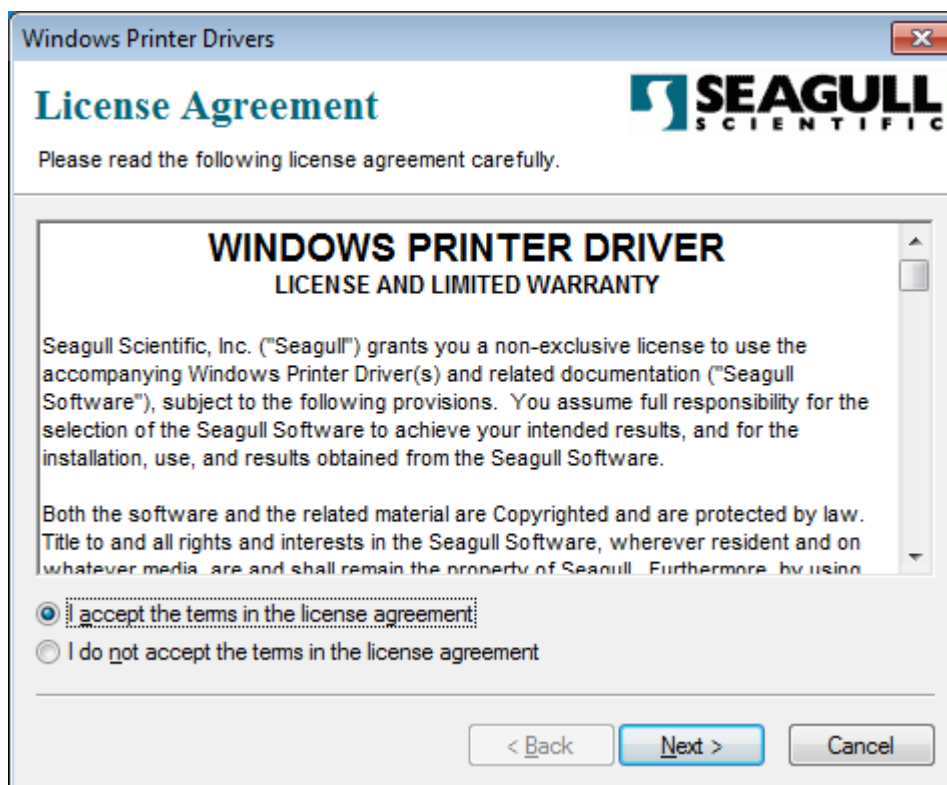
- W różnych systemach operacyjnych ekran może się nieznacznie różnić. Weźmy na przykład system Windows 7.
- Weźmy na przykład drukarkę iD2P. W przypadku korzystania z drukarki iD2X należy postępować analogicznie,

1. Wybierz jeden interfejs, aby podłączyć drukarkę do komputera.

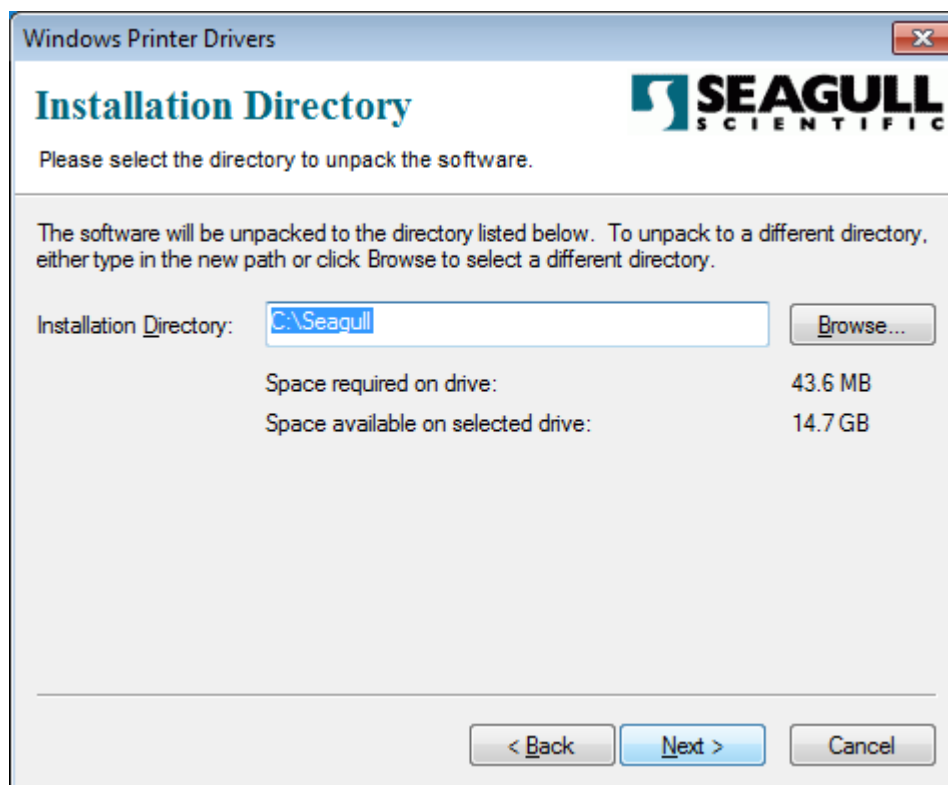
2. Włącz drukarkę i sprawdź, czy jest pomyślnie podłączona do komputera.

3. Kliknij dwukrotnie sterownik Seagull dla systemu Windows .

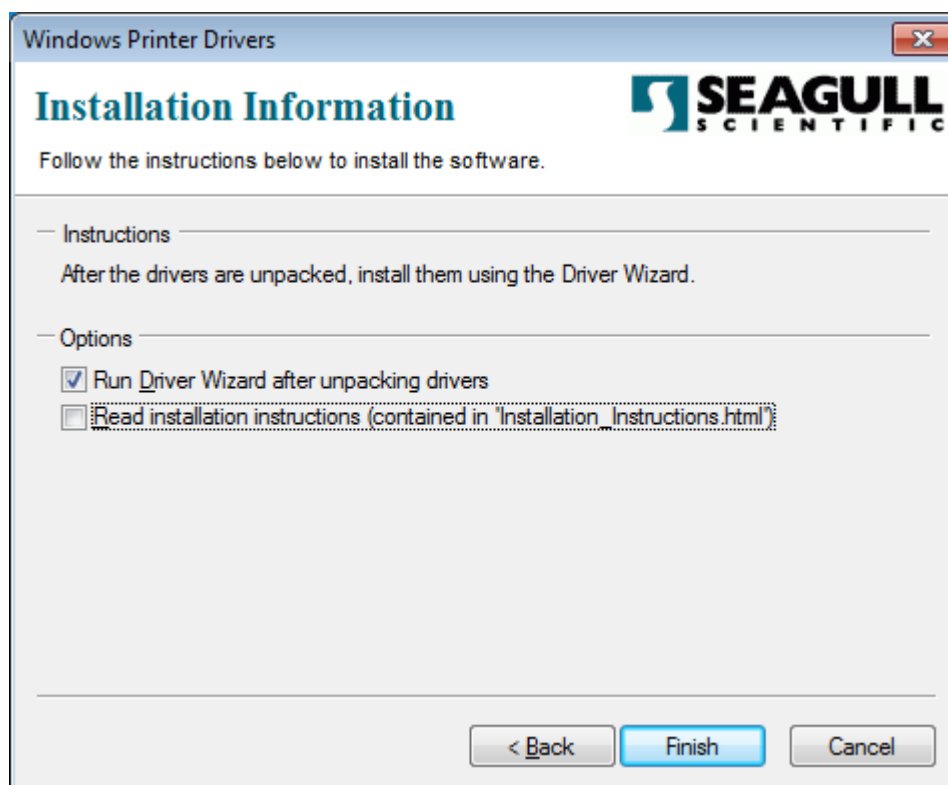
4. Przeczytaj i zaakceptuj umowę licencyjną. Następnie kliknij "Next".



5. Wybierz katalog instalacyjny, a następnie kliknij "Next".



6. Kliknij "Finish".

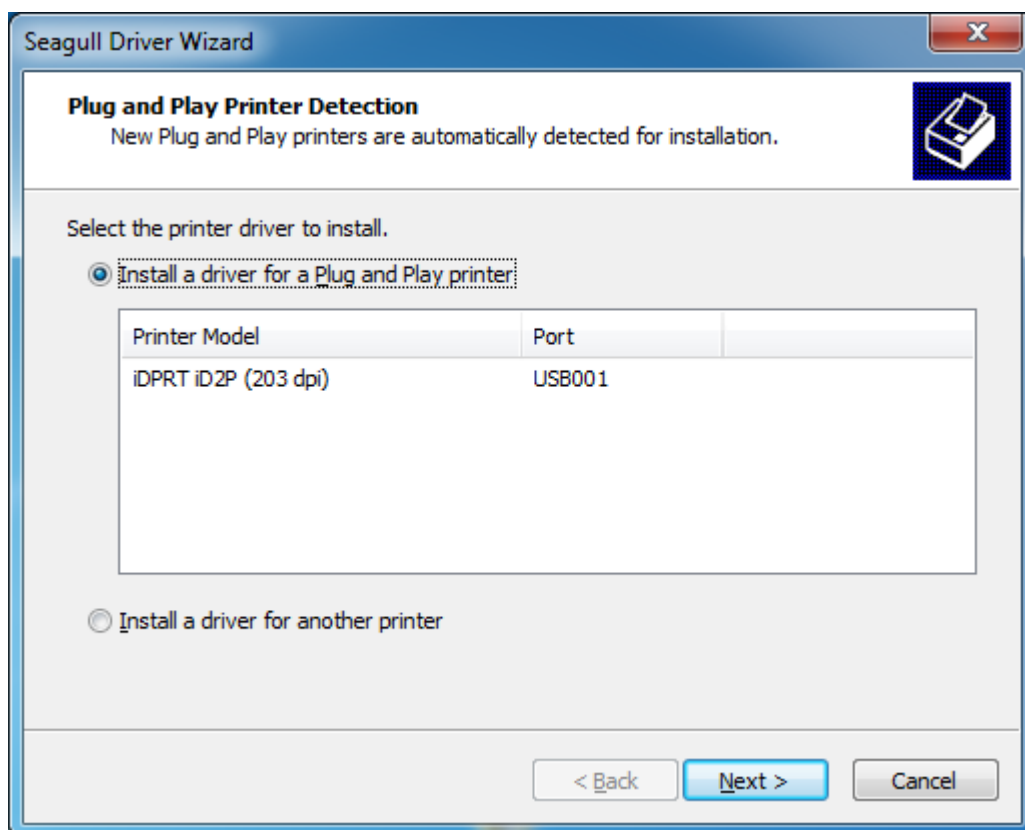


7. Wybierz "Install printer drivers", a następnie kliknij "Next".

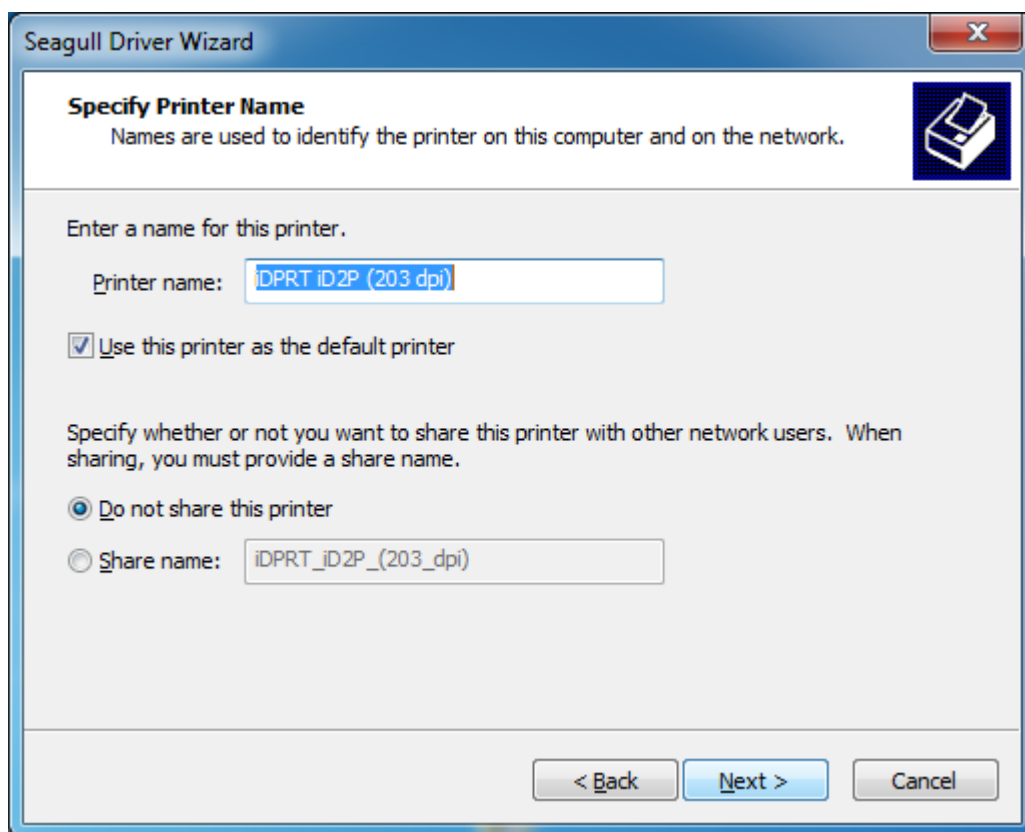


Uwaga: Jeśli drukarka została podłączona do komputera, automatycznie wykryje i zainstaluje sterownik. (np. port USB)

8. Wybierz "Install a driver for a Plug and Play printer", a następnie kliknij "Next".



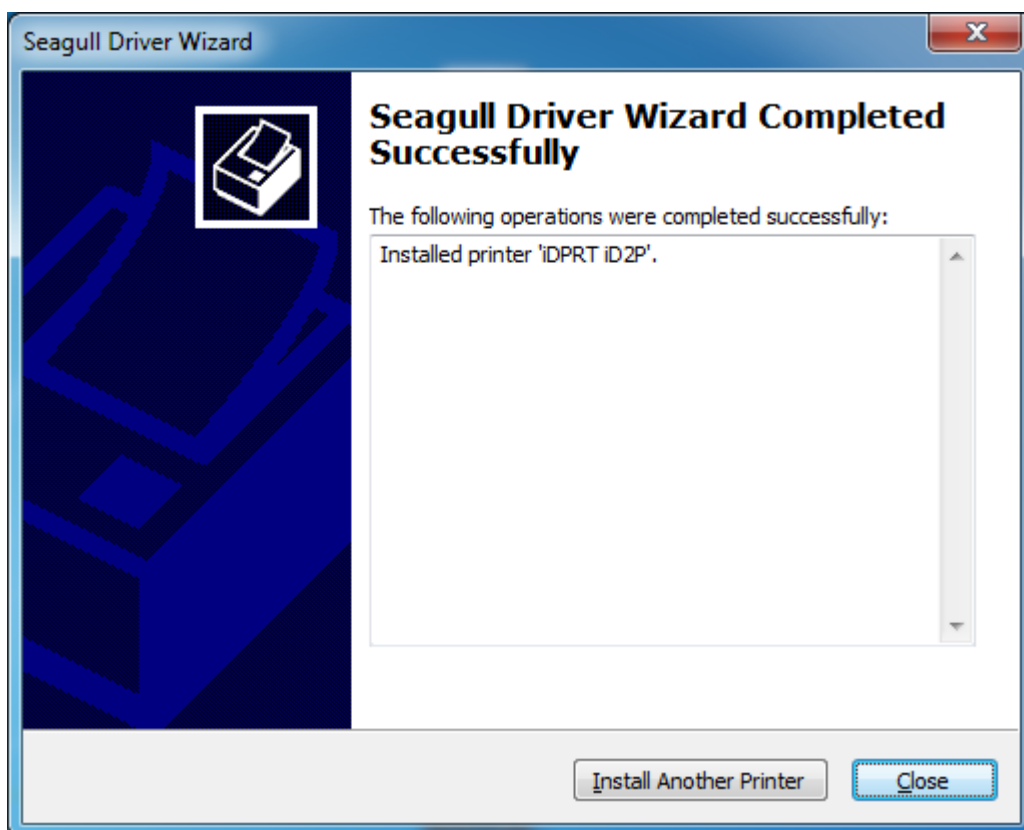
9. Wprowadź nazwę tej drukarki, a następnie kliknij "Next".



10. Kliknij "Finish".



11. Kliknij "Close", a sterownik zostanie pomyślnie zainstalowany.



12. Po instalacji ikona znajdzie się w "Start" → "Urządzenia i drukarki".



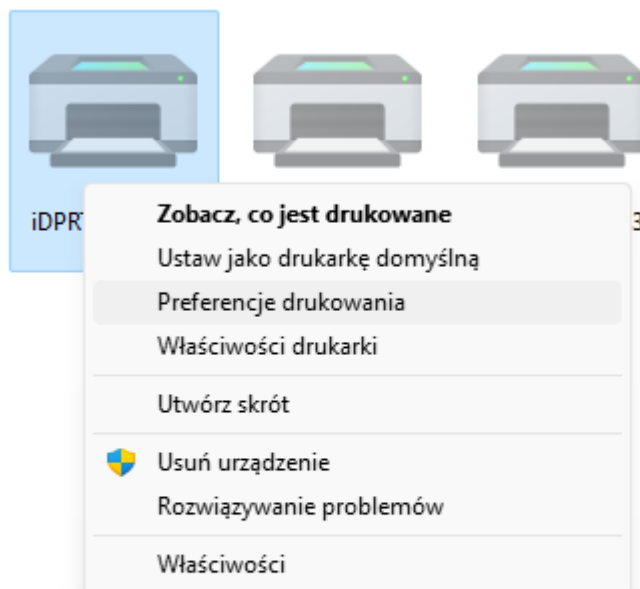
 Uwaga:

- Jeśli masz już zainstalowany sterownik (bez względu na rodzaj portów), automatycznie wygeneruje on port USB po podłączeniu drukarki do komputera.
- Jeśli istnieją jakiegokolwiek problemy, skorzystaj z narzędzia dostępnego na płycie CD.

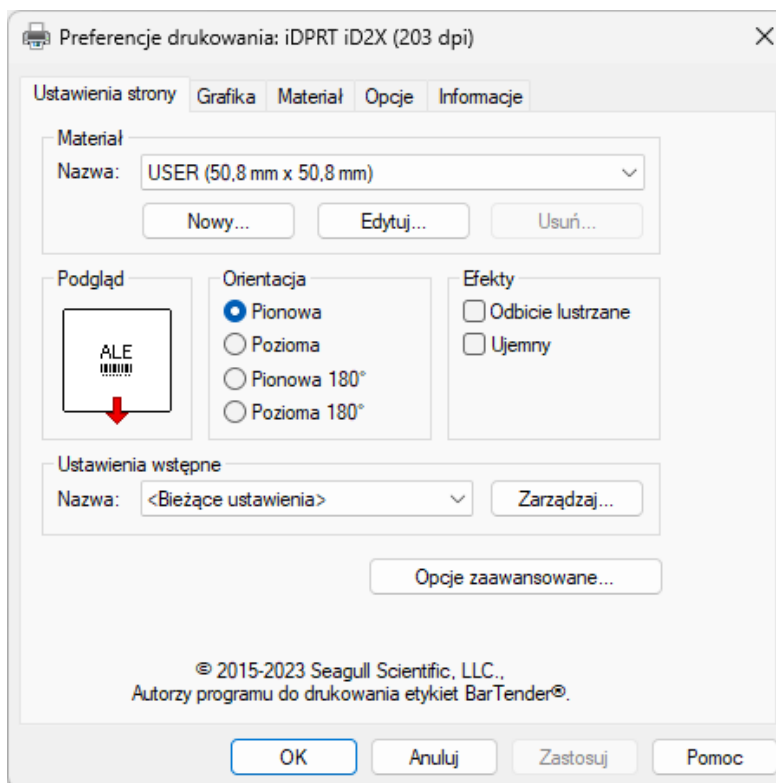
Rozdział 7.4 Stosowanie

7.4.1 Preferencje drukowania

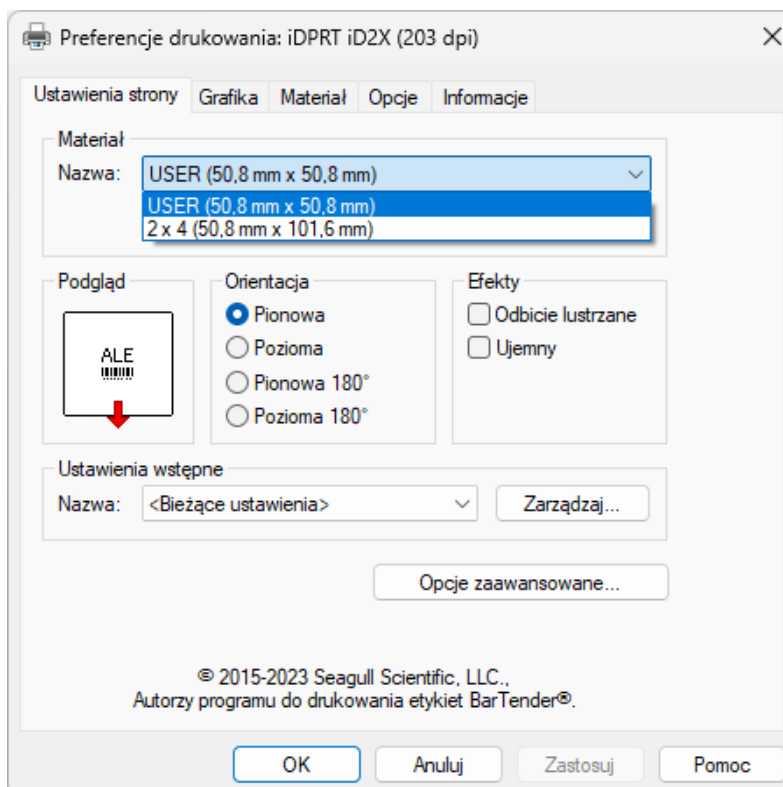
1. Kliknij "Panel Sterowania" → "Urządzenia i drukarki". Kliknij ikonę prawym przyciskiem myszy i wybierz "Preferencje drukowania".



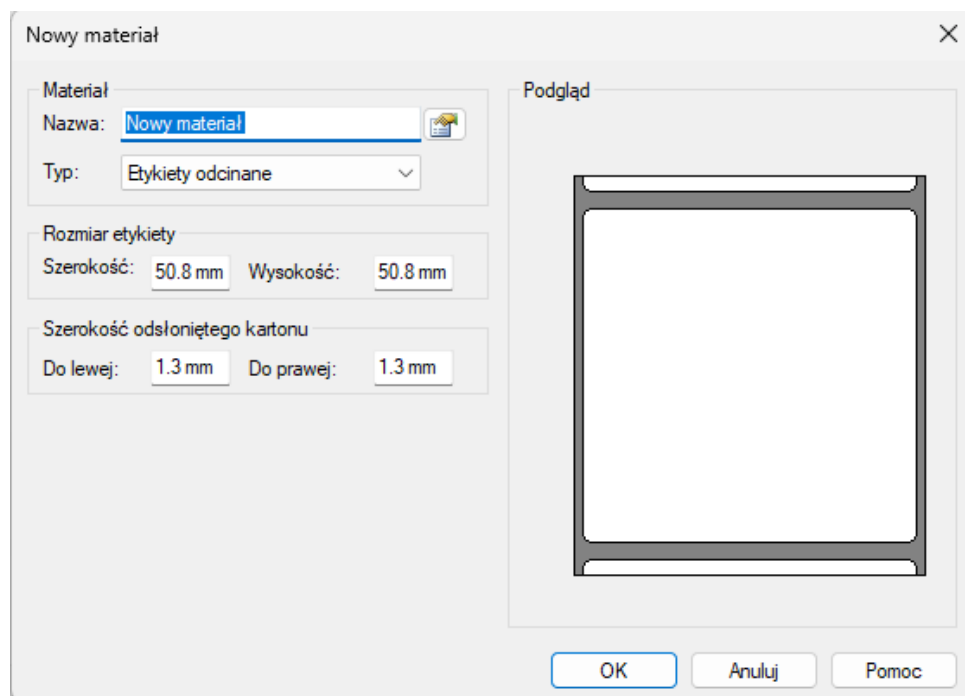
2. W zależności od różnych potrzeb skonfiguruj stronę.



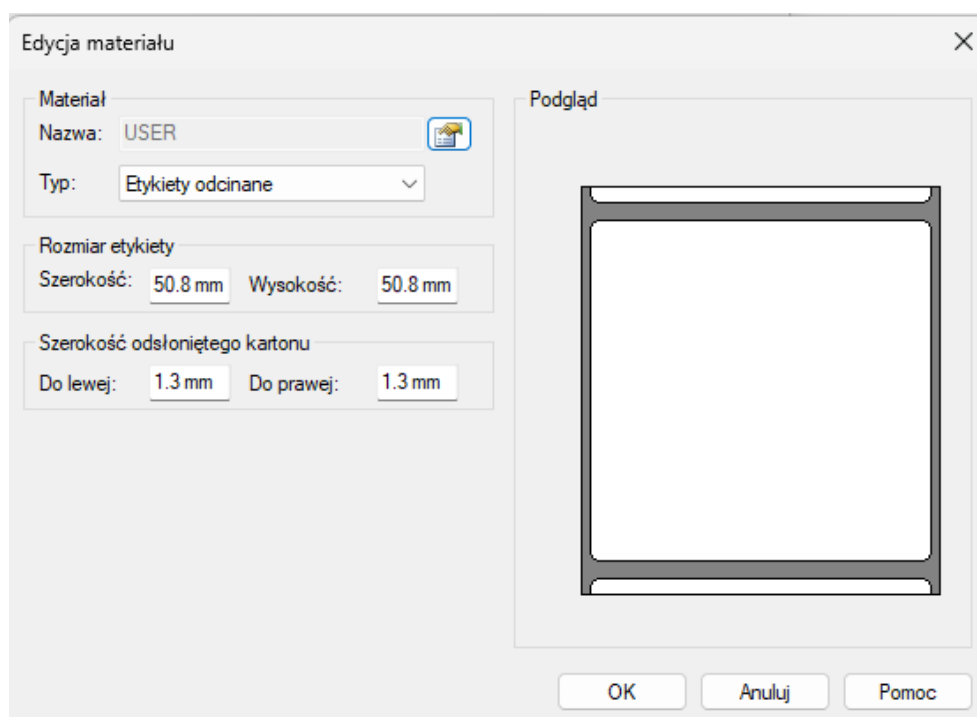
•Kliknij "Material" → "Nazwa" i wybierz typ papieru.



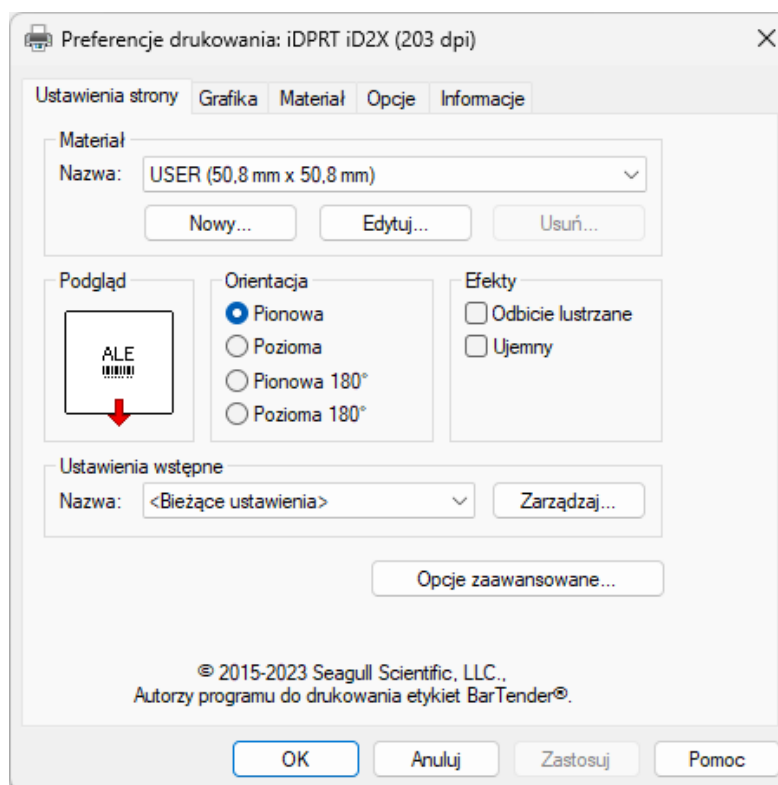
- Kliknij "Nowy" i skonfiguruj nowy materiał.



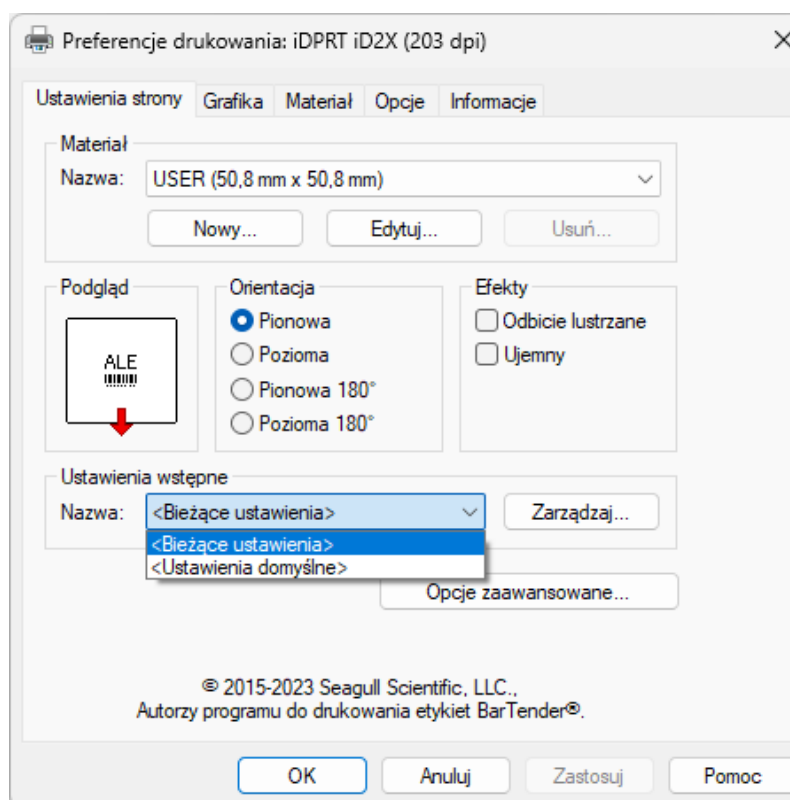
- Kliknij "Edytuj materiał" i edytuj materiał.



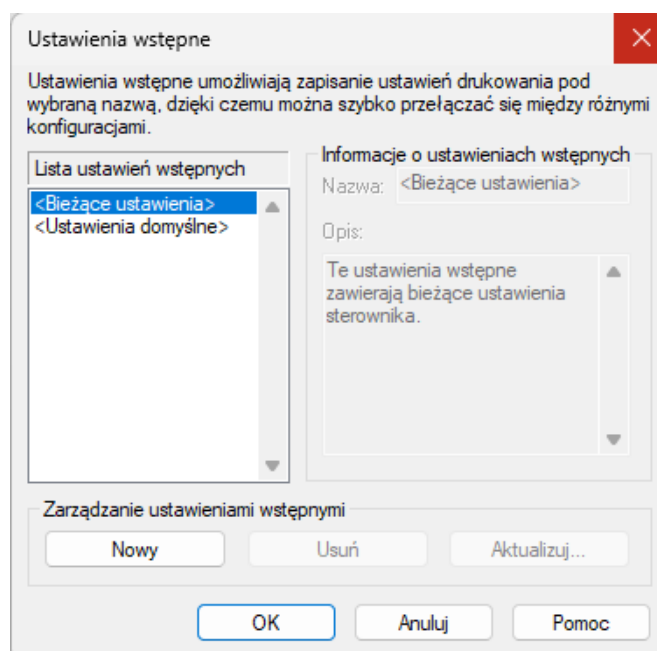
- Wybierz orientację lub efekty.



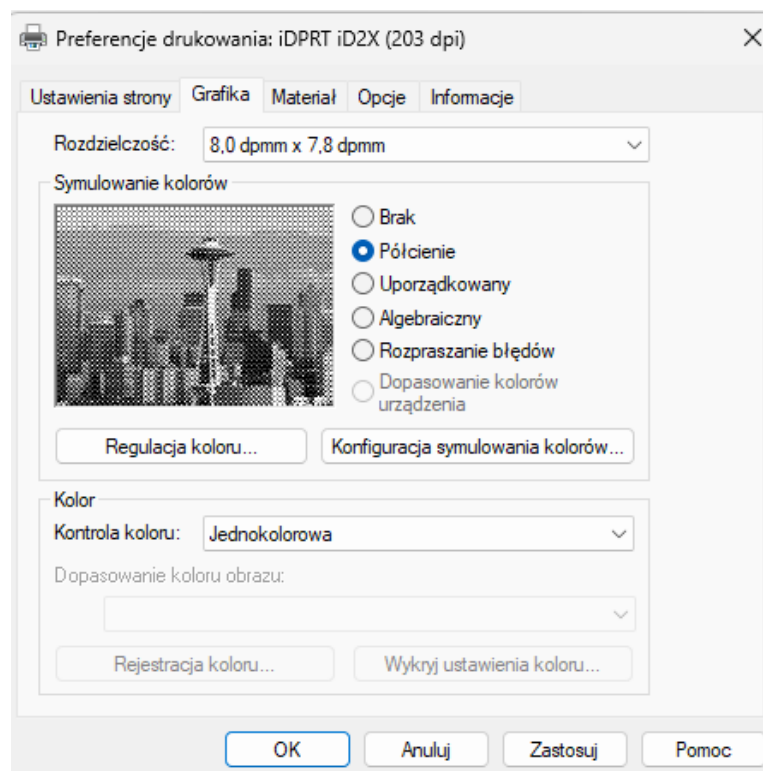
- Kliknij "Ustawienia wstępne" → "Nazwa" i wróć do ustawień domyślnych.

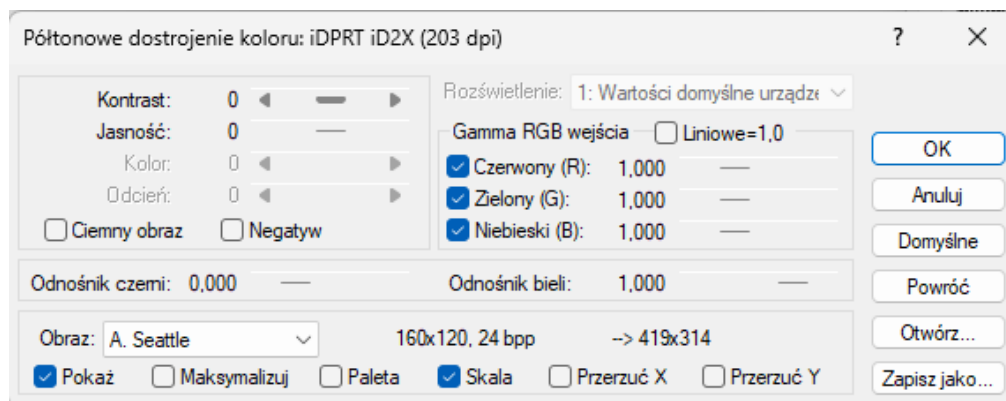


- Kliknij "Zarządzaj" i zmień ustawienia.

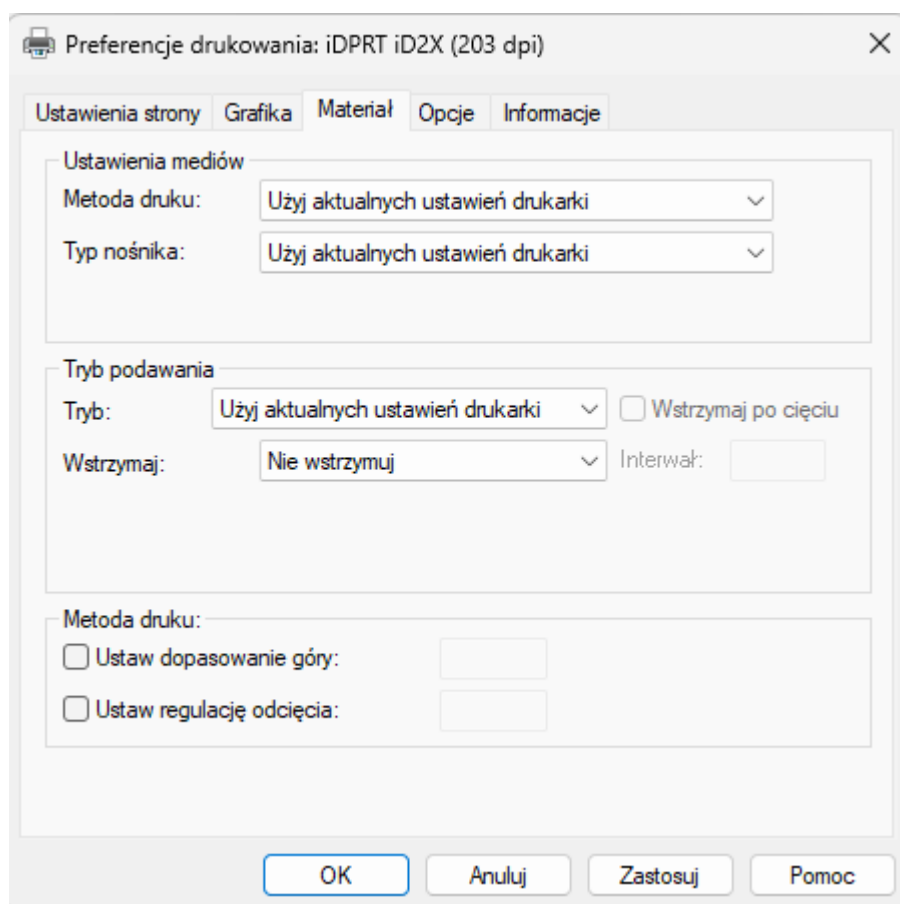


3. Kliknij "Grafika" i edytuj grafikę.

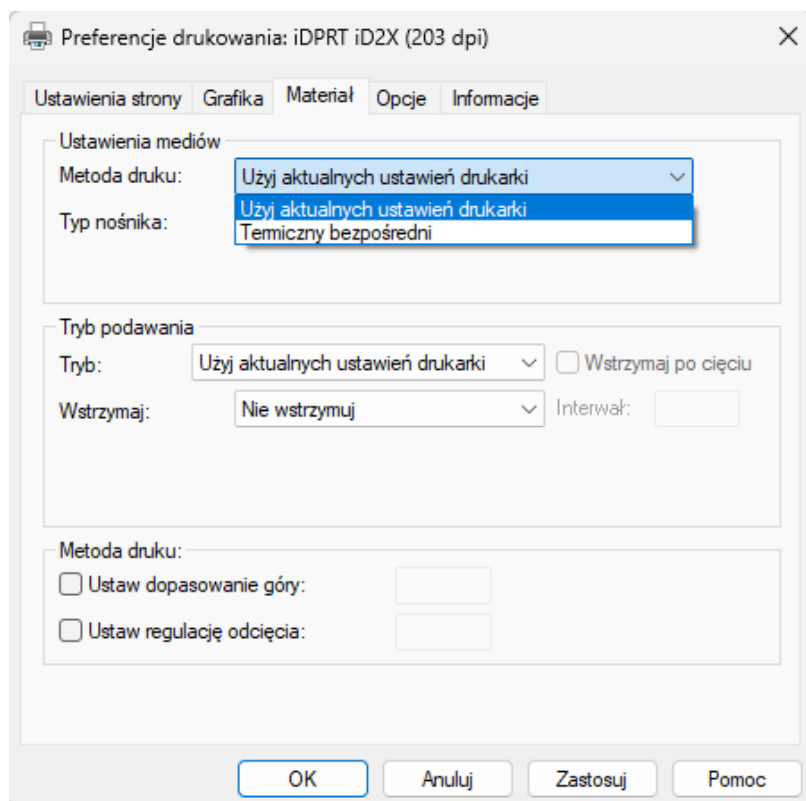




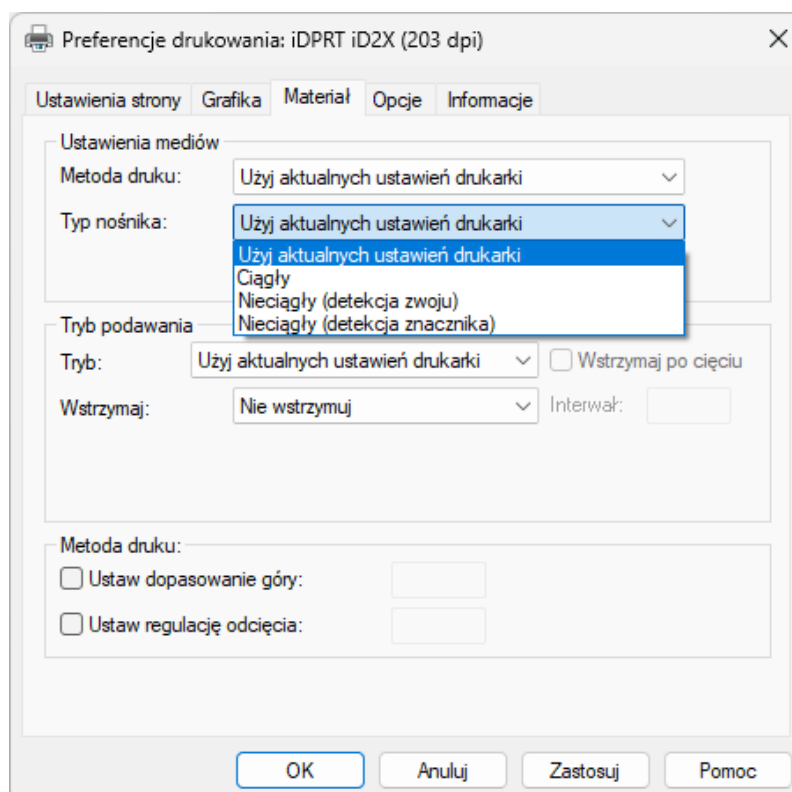
4. Kliknij "Materiał", aby ustawić ustawienia nośnika, tryb podawania i opcje podawania.



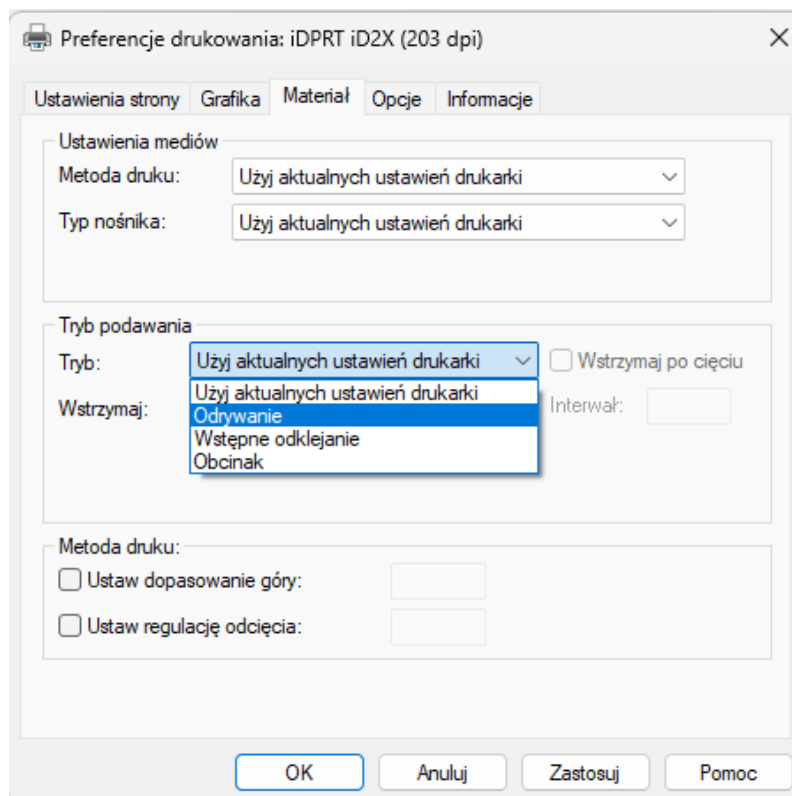
- Skonfiguruj metodę drukowania.



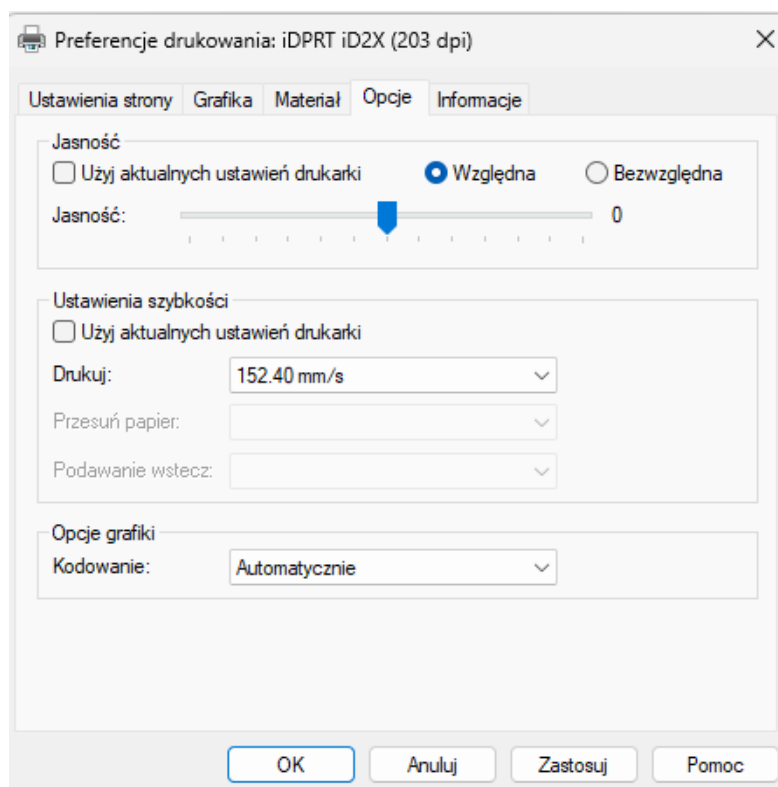
- Skonfiguruj typ nośnika.



- Kliknij "Tryb podawania" → "Tryb" i wybierz metodę podawania multimediiów.

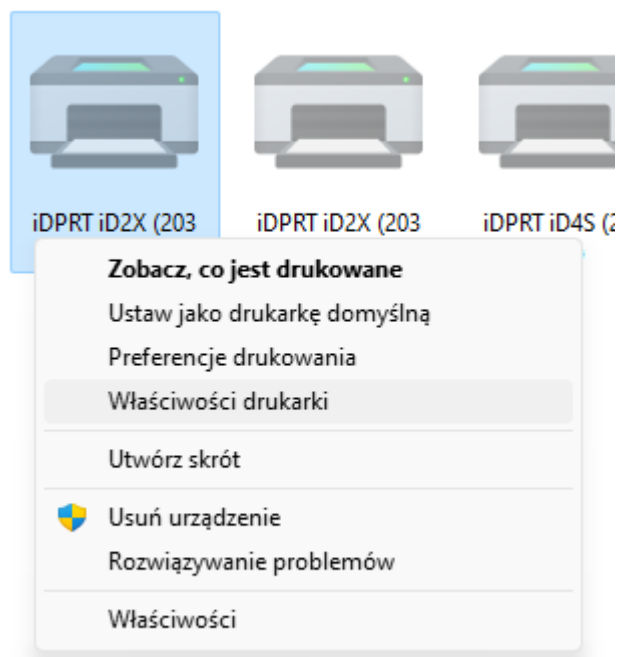


5. Kliknij "Opcje", aby ustawić zaczernienie i prędkość.

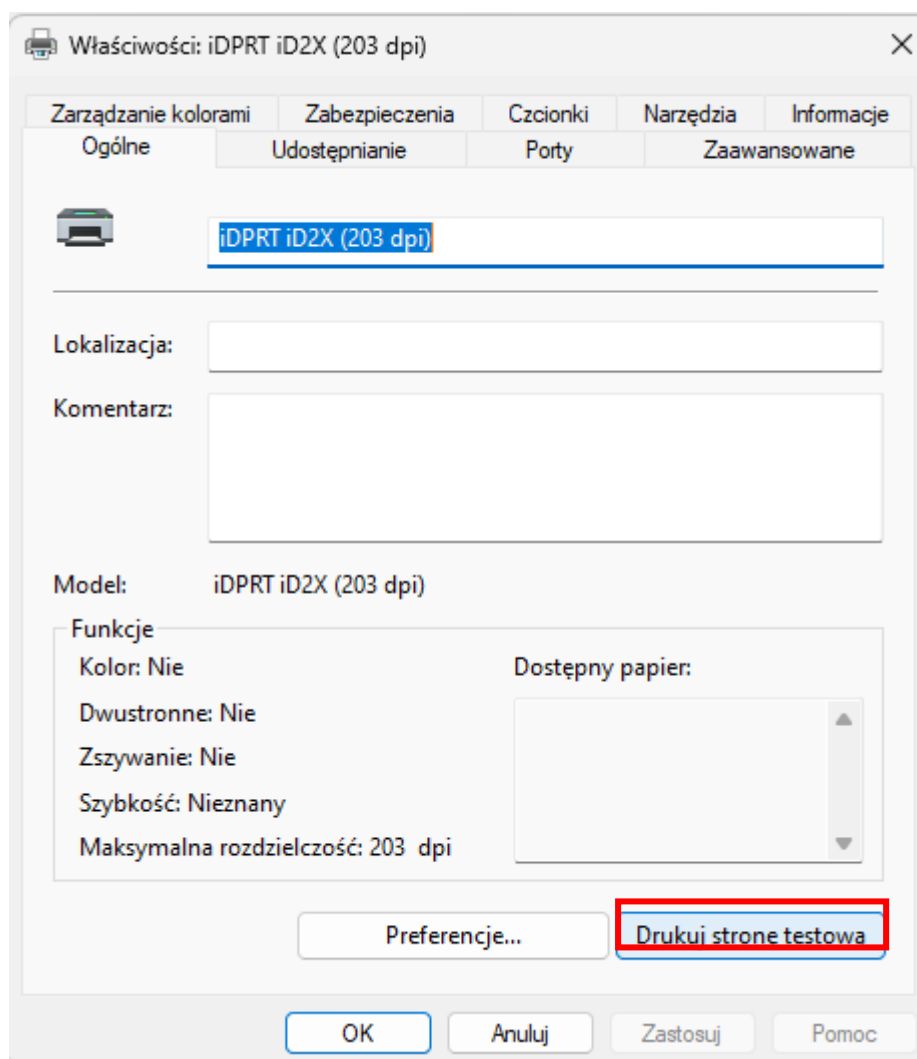


7.4.2 Właściwości drukarki

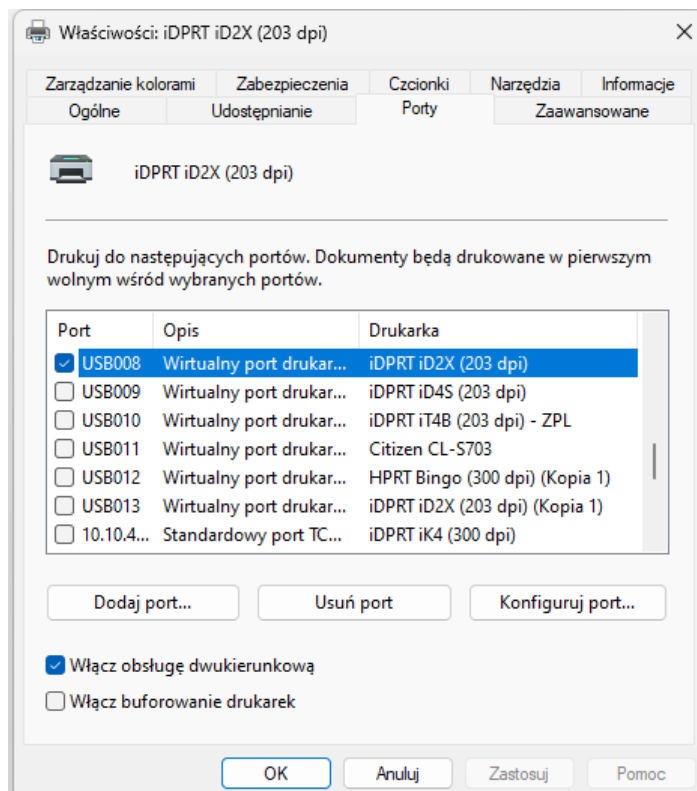
1. Kliknij "Start" → "Urządzenia i drukarki". Kliknij ikonę prawym przyciskiem myszy i wybierz "Właściwości drukarki".



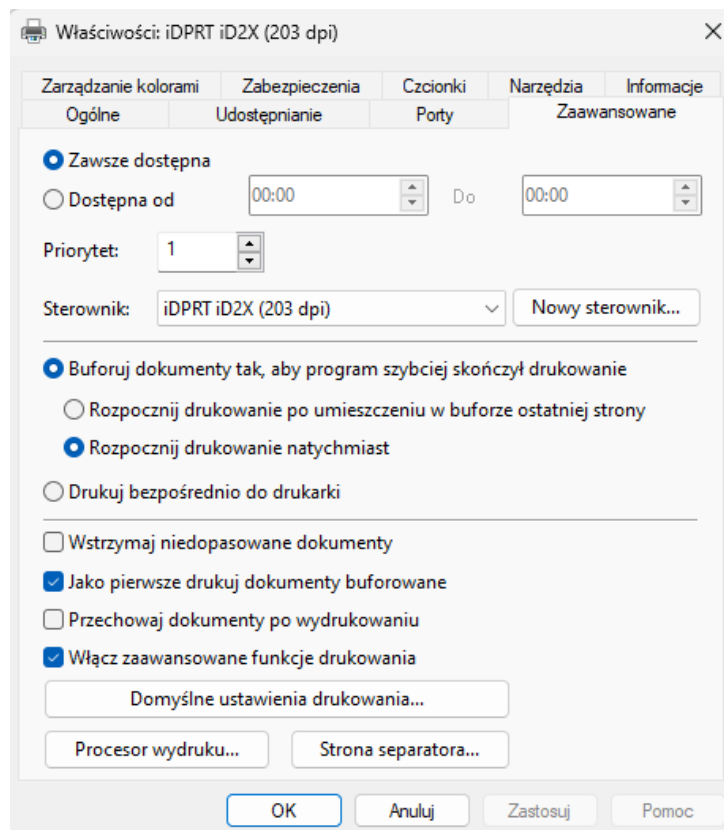
2. Kliknij "Ogólne" → "Drukuj stronę testową", a drukarka wydrukuje etykiety z bieżącymi ustawieniami.



3. Kliknij "Porty" i wybierz potrzebny port.



4. Kliknij "Zaawansowane", aby ustawić dostępny czas dla drukarki.



Załącznik I Ostrzeżenie

Problem	Rozwiązanie
Nie znaleziono formularza	Sprawdź, czy pliki są dokładnie zapisane w pamięci urządzenia.
Nie znaleziono obrazu	Sprawdź, czy obraz jest dokładnie zapisany w pamięci urządzenia.
Nie znaleziono czcionek	Sprawdź, czy czcionka jest dokładnie zapisana w pamięci urządzenia.
Nie znaleziono przyrządów	Pliki oprogramowania układowego nie są przechowywane w pamięci USB podczas aktualizacji oprogramowania układowego.
Nie znaleziono baterii	Bateria nie jest zainstalowana w drukarce podczas ustawiania godziny i daty. Sprawdź, czy bateria się wyczerpuje lub nie jest dobrze zainstalowana.
Błąd hasła	Wprowadzono błędne hasło. Wprowadź poprawne hasło, aby zmodyfikować chronione parametry.
Blokada pamięci USB	Drukarka nie może zapisać danych w pamięci USB. Odblokuj pamięć USB.
Nie znaleziono pamięci USB	Podczas aktualizacji drukarki w drukarce nie ma zainstalowanej pamięci USB. Sprawdź, czy pamięć USB jest dobrze włożona do drukarki.
Nie znaleziono noża	Obcinarka nie jest zainstalowana w drukarce podczas wykonywania testu obcinarki.
Błąd sieci Ethernet	Port Ethernet jest rozłączony.
Pełna pamięć Flash ROM	Wewnętrzna pamięć ROM pamięci flash jest pełna. Usuń niepotrzebne pliki, aby przechowywać bieżące pliki.
Nie znaleziono Bluetooth	W drukarce nie jest zainstalowany żaden moduł Bluetooth.
Nie znaleziono Wi-Fi	W drukarce nie jest zainstalowany moduł WiFi.
Zbyt gruby materiał	Materiał jest zbyt gruby lub twardy, nóż potrzebuje więcej czasu, aby przywrócić ostrze do pozycji wyjściowej po cięciu.

Załącznik II Rozwiązywanie problemów

Błąd	Rozwiązanie
Nie znaleziono przerwy etykiety:	<ol style="list-style-type: none"> 1. Upewnij się, że typ przezroczystego czujnika jest wybrany prawidłowo. 2. Ustaw skrzynkę czujnika nośnika we właściwej pozycji. 3. Wyczyść czujnik odbiornika i czujnik emitera. <p>Rozdział 4. Upewnij się, że rozmiar odstępu między etykietami nie wykracza poza zakres od 2 mm do 15 mm.</p> <p>Rozdział 5. Użyj opcji "Media Sensor Printing" (Drukowanie z czujnika nośnika), aby sprawdzić sygnał wykrywania z nośnika.</p>
Nie znaleziono czarnego znacznika:	<ol style="list-style-type: none"> 1. Upewnij się, że typ czujnika odbiciowego jest wybrany prawidłowo 2. Dostosuj skrzynkę czujnika nośnika do prawidłowej pozycji 3. Zakres wysokości czarnego znaku: 3 mm-30 mm. Szerokość minimum 10mm 4. Użyj opcji "Media Sensor Printing" (Drukowanie z czujnika nośnika), aby sprawdzić sygnał wykrywania z nośnika
Wyjście papieru:	Ponownie załaduj nową rolkę nośnika.
Wyjście wstążki:	Załaduj ponownie nową rolkę taśmy.
Wstążka stabilna:	Wyjmij taśmę barwiącą lub skonfiguruj drukarkę do obsługi nośników termotransferowych.
Głowica drukująca otwarta:	Zamknij pokrywę drukarki.
Błąd aktualizacji oprogramowania układowego:	Zaktualizuj ponownie oprogramowanie układowe.
Niepowodzenie TPH:	Wymień nowy TPH.
Błąd polecenia:	Naciśnij Podaj, aby usunąć ten błąd i upewnij się, że następne polecenia wejściowe są obsługiwane przez drukarkę.

Dżem tnący:	Sprawdź, czy etykiety przyklejają się do noża, a następnie usuń klej z odpowietrzonego noża.
Głowica drukująca jest przegrzana:	Po prostu poczekaj, aż TPH ostygnie, a następnie kontynuuj drukowanie automatycznie.
Błąd zapisu:	Upewnij się, że pamięć masowa jest prawidłowo zainstalowana i sformatowana.
Ochrona przed zapisem:	Upewnij się, że ochrona przed zapisem jest wyłączona z pamięci masowej.
Zacięcie papieru:	Usuń zacięty papier ze ścieżki papieru przelotowego.

FCC-DECLARATION OF CONFORMITY

Product

We, Xiamen Hanin Electronic Technology Co., Ltd. declare that the product conforms to the following specification: FCC Part 15, Subpart B Class A digital device.

This device complies with Part 15 of the FCC rules. Operation is subject to the following Two Conditions:

- This device may not cause harmful interference;
- This device must accept any interference received, including interference that may cause undesired operation.
- The user is cautioned that any changes or modification not expressly approved in this manual could void the user's authority to operate the equipment. To ensure compliance, this printer must be used with shielded communication cables.
- Use only power supplies listed in this manual and /or recommended and approved in this manual.

EC DECLARATION OF CONFORMITY

Manufacturer certifies that the following designated product

Type of product

Thermal Transfer label/Direct Thermal Label Printer

It is in conformity with the standards

Test standard information

Under the Council Directive: (LVD) Directive 2014/35/EU relating to electrical equipment designed for use within Low Voltage Directive.

EN 60950-1:2006+A11:2009+A1:2010+A12:2011+A2:2013

Under the Council Directive: (EMC) Directive 2014/30/EU relating to Electro Magnetic Compatibility.

EN 55032:2015

EN 55024:2010

EN 61000-3-2:2014

EN 61000-3-3:2013

We declare herewith that as a result of the way in which the device designated below was designed, the type of construction and the devices which, as a result have been brought on to the general market comply with the relevant fundamental regulations of the EC Rules for Safety. And we declare herewith the below mentioned model is conformity with Directive 2014/30/EU and 2014/35/EU. In the event of any alteration which has not been approved by us being made to any device as designated below, this statement shall thereby be made invalid.

The declaration is sole responsibility of the manufacturer

Name of manufacturer

Xiamen Hanin Electronic Technology Co., Ltd.



Please refer to the attachment for details of FCC certification.